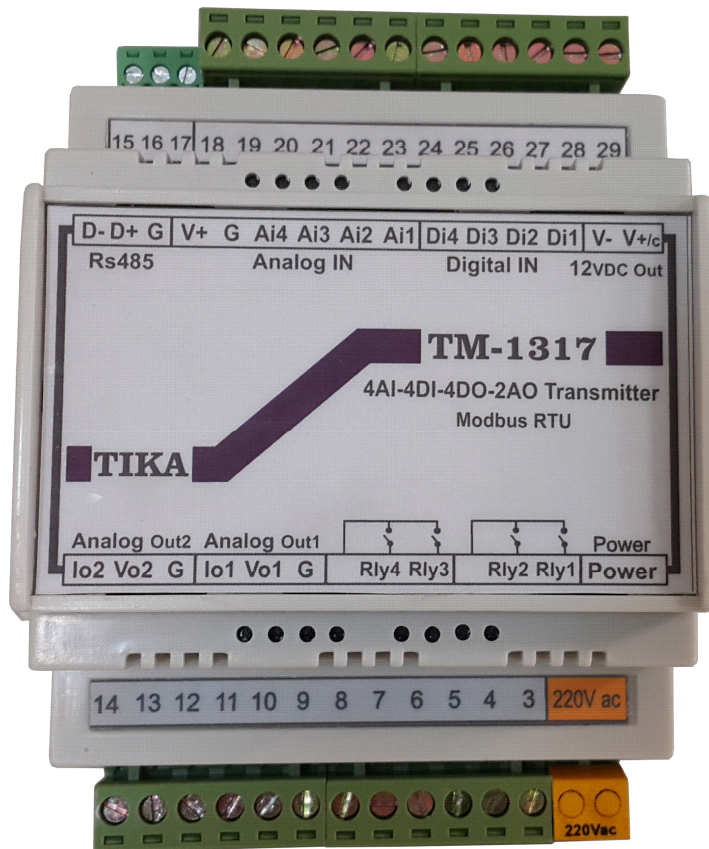


ترانسمیتر ورودی/خروجی آنالوگ و دیجیتال با خروجی Modbus-RTU

مدل TM-1317



شرکت مهندسی تیکا

تولید کننده دستگاه های اندازه گیری کمیت های برق، وزن، دما، رطوبت و ارائه دهنده

خدمات در زمینه اتوماسیون صنعتی PLC، HMI، Indicator، Transmitter و ...

سایر محصولات :

ترانسمیتر کمیت های برق سه فاز TM-1530
 ترانسمیتر رطوبت و دما TM-1240
 ترانسمیتر رطوبت و دما پیشرفته با قابلیت رکورد اطلاعات TM-1230
 ترموستات 36*72 TD 1200
 ترانسمیتر و کنترلر GSM مدل TM-1900
 دیتا لاگر صنعتی TM-1910

جانکشن باکس
 نمایشگر وزن TD-1000
 انواع لودسل (Revere , Zemic , Bongshin)
 ولتمتر - آمپر متر تکفاز TD - 1520
 ولتمتر - آمپر متر سه فاز TD - 1540
 واتمتر تکفاز (نمایشگر) TD - 1525
 ترانسمیتر کمیت های برق تکفاز TM - 1510

معرفی

این دستگاه یک ترانسیمتر ورودی/خروجی آنالوگ و دیجیتال بوده که دارای 4 کانال ورودی دیجیتال ، 4 کانال ورودی آنالوگ ، 4 کانال خروجی دیجیتال ، 2 کانال خروجی آنالوگ و دو پورت سریال RS485 می باشد (پورت دوم به صورت اختیاری بوده و در صورت سفارش ، فعال میشود). شرح ورودی ها و خروجی های دستگاه به شکل زیر است.

ورودی دیجیتال : 4 کانال ورودی دیجیتالی که در این دستگاه در نظر گرفته شده است به صورت ایزوله بوده و با محدوده ولتاژ ورودی 30V~8V تحریک میشود. وضعیت ورودی ها را می توانید توسط نرم افزار و یا چراغ های LED روی دستگاه مشاهده کرد. برای هر کانال ورودی دیجیتال یک شمارنده در نظر گرفته شده است، این شمارنده تعداد دفعات تحریک شدن ورودی (پالس های ورودی) را شمارش میکند.

ورودی آنالوگ : در این دستگاه 4 کانال ورودی آنالوگ در نظر گرفته شده است که محدوده اندازه گیری آن به شرح زیر است. هر کانال ورودی دارای یک مقایسه کننده و Setpoint قابل تنظیم است.

در حالت ولتاژ در محدوده :	0~5V (قابل تنظیم)
در حالت ولتاژ در محدوده :	0~10V (قابل تنظیم)
در حالت جریان در محدوده :	0~20mA (قابل تنظیم)

خروجی دیجیتال : با 4 کانال خروجی رله ای که در این دستگاه در نظر گرفته شده است می توان به تجهیزات خارجی فرمان های لازم را صادر کرد. فرمان خروجی های رله را می تواند از طرق مختلف صادر شود که از جمله ی آن موارد زیر را می توان نام برد :

- 1- فرمان از طریق ورودی های دیجیتال
- 2- فرمان از طریق مقایسه کننده ورودی آنالوگ
- 3- فرمان از طریق پورت سریال

خروجی آنالوگ : با 2 کانال خروجی آنالوگ در نظر گرفته شده در دستگاه ، میتوان سیگنال های خروجی استاندارد زیر را تولید نمود.

- 1- خروجی ولتاژی در محدوده 0 ~ 10 V با رنج قابل تنظیم
- 2- خروجی جریان در محدوده 0 ~ 20 mA با رنج قابل تنظیم

لازم به ذکر است که فرمان یا کنترل هر یک از خروجی ها میتواند از طرق مختلف انجام شود که از جمله آن میتوان به موارد زیر اشاره نمود.

- 1- کنترل خروجی آنالوگ با توجه به مقدار سیگنال ورودی آنالوگ
- 2- کنترل خروجی آنالوگ از طریق پورت سریال و مقداردهی مستقیم به خروجی ها

پورت سریال : در این دستگاه 2 پورت سریال RS485 در نظر گرفته شده است (پورت دوم آن به صورت اختیاری است). پروتکل ارتباطی پورت های سریال ModBus-RTU بوده و توسط آن میتوان به محتوای رجیسترهای داخلی دستگاه دسترسی داشت. پورت اول به صورت Slave بوده و پورت دوم به صورت Master/Slave است.

توسط هر کدام از پورت های سریال می توان چندین دستگاه را بصورت شبکه ارتباط داده و به اطلاعات آنها دسترسی پیدا کرد. این پورت ها قابل اتصال به PLC,HMI و... می باشد.

هر کدام از رجیستر های داخلی دستگاه دارای آدرس منحصر به فرد بوده که این آدرس ها در جدول آدرس های دستگاه (بخش های بعدی همین راهنما) آورده شده است.

جهت افزایش ورودی ها و خروجی های دستگاه میتوان یک ماژول توسعه به پورت دوم دستگاه اتصال داد. دستگاه بطور اتوماتیک ماژول توسعه را شناسایی می کند این اتصال تنها با دو رشته سیم به هم تابیده تا 800 متر قابل افزایش است. با تنظیماتی که در دستگاه انجام شده است ، کنترل ماژول توسعه متناسب با توابع تنظیمی در اختیار دستگاه قرار می گیرد. ماژول توسعه میتواند یکی از دستگاههای زیر باشد

- 1- TM-1304 : ترانسمیتور 8 ورودی و 8 خروجی دیجیتال
- 2- TM-1316 : ترانسمیتور 8 ورودی آنالوگ و 8 خروجی دیجیتال
- 3- TM-1317 : ترانسمیتور 4 ورودی دیجیتال و 4 ورودی آنالوگ و 4 خروجی دیجیتال و 2 خروجی آنالوگ
- 4- TM-1318 : ترانسمیتور 4 ورودی دیجیتال و 4 ورودی آنالوگ و 8 خروجی دیجیتال
- 5- TM-1323 : ترانسمیتور 8 ورودی دما DS18B20 و 8 خروجی دیجیتال
- 6- TM-1326 : ترانسمیتور 4 ورودی دیجیتال و 4 ورودی دما DS18B20 و 8 خروجی دیجیتال
- 7- TM-1331 : ترانسمیتور 4 ورودی دیجیتال و 4 ورودی دما DS18B20 و 4 خروجی دیجیتال و 2 خروجی آنالوگ

به همراه دستگاه یک نرم افزار داده می شود که توسط آن می توان تنظیمات دستگاه را انجام داده و مقادیر اندازه گیری شده را مشاهده نمود و به خروجی های دیجیتال (رله) فرمان داد.

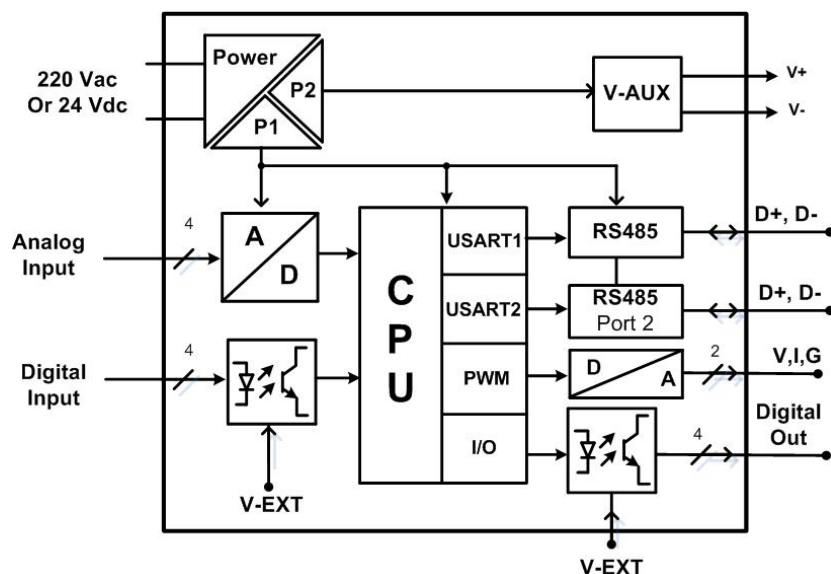
ویژگی ها

- * قابل اتصال به PLC , HMI , PC و ... از طریق پورت سریال و پروتکل Modbus RTU هستند.
- * دارای نرم افزار کامپیوتری برای انجام تنظیمات و مانیتورینگ و کنترل خروجی ها
- * امکان شبکه کردن چندین دستگاه توسط پورت RS485 روی BUS دو سیمه
- * امکان گسترش ورودی/خروجی های دستگاه با استفاده از پورت دوم
- * دستگاه Master و Slave می توانند تا 800m فاصله داشته باشند.
- * کاهش سیم کشی و هزینه های ناشی از آن

موارد استفاده

- * اتوماسیون صنعتی
- * اتوماسیون خانگی
- * مرغداری
- * صنایع غذایی
- * انبارها

بلوک دیاگرام



- در صورت سفارش ، امکان ایزوله بودن پورت سریال وجود دارد.

مشخصات فنی

ابعاد دستگاه	108 * 88 * 59 mm	تغذیه	220 Vac – 50~60Hz Or 24v DC
خروجی دیجیتال	تعداد خروجی 4 کانال قدرت خروجی 250 Vac – 1A 30 Vdc – 5A	ورودی دیجیتال	محدوده ولتاژ ورودی 8 ~ 30 Vdc ایزولاسیون 1000 V حداکثر فرکانس ورودی 100 Hz
خروجی آنالوگ	رنج تنظیمی ولتاژ خروجی 0 ~ 10 V رنج تنظیمی جریان خروجی 0 ~ 20 mA درجه تفکیک 12 Bit زمان پاسخ (10 ~ 90 %) 20 ms	ورودی آنالوگ	محدوده ولتاژ ورودی 0 ~ 5 Vdc or 0 ~ 10 Vdc محدوده جریان ورودی 0 ~ 20 mA دقت 10 Bit
مشخصات ارتباطی RS485	نرخ انتقال اطلاعات 2400~57600 b/s پروتکل ارتباطی Modbus-RTU	شرایط محیطی	دمای عملکرد -10 ~ 60 °C دمای نگهداری -20 ~ 85 °C رطوبت 30 ~ 90 %

کد سفارش

TM-1317	با یک پورت سریال
TM-1317-M	دارای دوپورت سریال (Master)

این دستگاه را می توان با تغذیه AC – 220V و یا با تغذیه DC – 24V سفارش داد.

دیاگرام سیم بندی نوعی

