

ترانسمیتر ورودی/خروجی دیجیتال با خروجی Modbus-RTU

مدل TM-1304



شرکت مهندسی تیکا

تولید کننده دستگاه‌های اندازه گیری کمیت‌های برق، وزن، دما، رطوبت و ارائه دهنده خدمات

در زمینه اتوماسیون صنعتی PLC، HMI، Indicator، Transmitter و ...

سایر محصولات :

ترانسمیتر کمیت های برق سه فاز TM-1530
 ترانسمیتر رطوبت و دما TM-1240
 ترانسمیتر رطوبت و دما پیشرفته با قابلیت رکورد اطلاعات TM-1230
 ترموستات 36*72 TD 1200
 ترانسمیتر و کنترلر GSM مدل TM-1900
 دیتا لاگر صنعتی TM-1910

جانکشن باکس
 نمایشگر وزن TD-1000
 انواع لودسل (Revere , Zemic , Bongshin)
 ولتمتر - آمپر متر تکفاز TD - 1520
 ولتمتر - آمپر متر سه فاز TD - 1540
 واتمتر تکفاز (نمایشگر) TD - 1525
 ترانسمیتر کمیت های برق تکفاز TM - 1510

معرفی

این دستگاه یک ترانسمیتر ورودی/خروجی دیجیتال بوده که دارای 8 کانال ورودی دیجیتال، 8 کانال خروجی دیجیتال و دو پورت سریال RS485 می باشد (پورت دوم به صورت اختیاری بوده و در صورت سفارش، فعال میشود). شرح ورودی ها و خروجی های دستگاه به شکل زیر است.

ورودی دیجیتال: 8 کانال ورودی دیجیتالی که در این دستگاه در نظر گرفته شده است به صورت ایزوله بوده و با محدوده ولتاژ ورودی 30V~8V تحریک میشود. وضعیت ورودی ها را می توانید توسط نرم افزار و یا چراغ های LED روی دستگاه مشاهده کرد. برای هر کانال ورودی دیجیتال یک شمارنده در نظر گرفته شده است، این شمارنده تعداد دفعات تحریک شدن ورودی (پالس های ورودی) را شمارش میکند.

خروجی دیجیتال: با 8 کانال خروجی رله ای که در این دستگاه در نظر گرفته شده است می توان به تجهیزات خارجی فرمان های لازم را صادر کرد. فرمان خروجی های رله را می تواند از طرق مختلف صادر شود که از جمله ی آن موارد زیر را می توان نام برد:

1- فرمان از طریق ورودی های دیجیتال

2- فرمان از طریق پورت سریال

پورت سریال: در این دستگاه 2 پورت سریال RS485 در نظر گرفته شده است (پورت دوم آن به صورت اختیاری است). پروتکل ارتباطی پورت های سریال ModBus-RTU بوده و توسط آن میتوان به محتوای رجیسترهای داخلی دستگاه دسترسی داشت. پورت اول به صورت Slave بوده و پورت دوم به صورت Master/Slave است.

توسط هر کدام از پورت های سریال می توان چندین دستگاه را بصورت شبکه ارتباط داده و به اطلاعات آنها دسترسی پیدا کرد. این پورت ها قابل اتصال به PLC, HMI و... می باشد.

هر کدام از رجیستر های داخلی دستگاه دارای آدرس منحصر به فرد بوده که این آدرس ها در جدول آدرس های دستگاه (بخش های بعدی همین راهنما) آورده شده است.

جهت افزایش ورودی ها و خروجی های دستگاه میتوان یک ماژول توسعه به پورت دوم دستگاه اتصال داد. دستگاه بطور اتوماتیک ماژول توسعه را شناسایی میکند این اتصال تنها با دو رشته سیم به هم تابیده تا 800 متر قابل افزایش است. با تنظیماتی که در دستگاه انجام شده است، کنترل ماژول توسعه متناسب با توابع تنظیمی در اختیار دستگاه قرار می گیرد. ماژول توسعه میتواند یکی از دستگاههای زیر باشد

1- TM-1304: ترانسمیتر 8 ورودی و 8 خروجی دیجیتال

2- TM-1316: ترانسمیتر 8 ورودی آنالوگ و 8 خروجی دیجیتال

3- TM-1317: ترانسمیتر 4 ورودی دیجیتال و 4 ورودی آنالوگ و 4 خروجی دیجیتال و 2 خروجی آنالوگ

4- TM-1318: ترانسمیتر 4 ورودی دیجیتال و 4 ورودی آنالوگ و 8 خروجی دیجیتال

5- TM-1323: ترانسمیتر 8 ورودی دما DS18B20 و 8 خروجی دیجیتال

6- TM-1326: ترانسمیتر 4 ورودی دیجیتال و 4 ورودی دما DS18B20 و 8 خروجی دیجیتال

7- TM-1331: ترانسمیتر 4 ورودی دیجیتال و 4 ورودی دما DS18B20 و 4 خروجی دیجیتال و 2 خروجی آنالوگ

به همراه دستگاه یک نرم افزار داده می شود که توسط آن می توان تنظیمات دستگاه را انجام داده و مقادیر اندازه گیری شده را مشاهده نمود و به خروجی های دیجیتال (رله) فرمان داد.

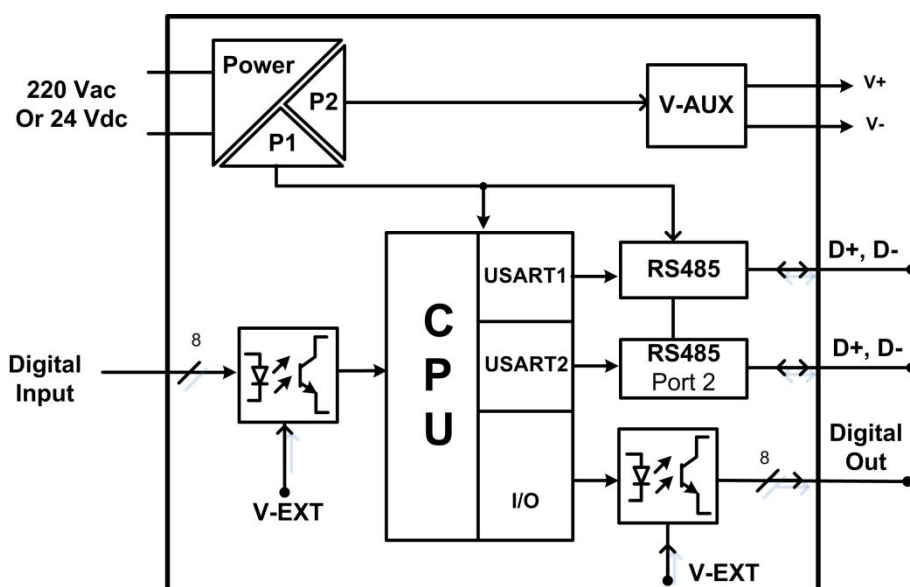
ویژگی ها

- * قابل اتصال به PC , HMI , PLC و ... از طریق پورت سریال و پروتکل Modbus RTU هستند.
- * دارای نرم افزار کامپیوتری برای انجام تنظیمات و مانیتورینگ و کنترل خروجی ها
- * امکان شبکه کردن چندین دستگاه توسط پورت RS485 روی BUS دو سیمه
- * امکان گسترش ورودی/خروجی های دستگاه با استفاده از پورت دوم
- * دستگاه Master و Slave می توانند تا 800m فاصله داشته باشند.
- * کاهش سیم کشی و هزینه های ناشی از آن

موارد استفاده

- * اتوماسیون صنعتی
- * اتوماسیون خانگی
- * مرغداری
- * صنایع غذایی
- * انبارها

بلوک دیاگرام



- در صورت سفارش ، امکان ایزوله بودن پورت سریال وجود دارد.

مشخصات فنی

ابعاد دستگاه	تغذیه
108 * 88 * 59 mm	220 Vac – 50~60Hz Or 24v DC
خروجی دیجیتال	ورودی دیجیتال
تعداد خروجی 8 کانال	محدوده ولتاژ ورودی 8 ~ 30 Vdc
قدرت خروجی 250 Vac – 1A	ایزولاسیون 1000 V
30 Vdc – 5A	حداکثر فرکانس ورودی 100 Hz
مشخصات ارتباطی RS485	شرایط محیطی
نرخ انتقال اطلاعات 2400~57600 b/s	دمای عملکرد -10 ~ 60 °C
پروتکل ارتباطی Modbus-RTU	دمای نگهداری -20 ~ 85 °C
	رطوبت 30 ~ 90 %

TM-1304	با یک پورت سریال
TM-1304-M	دارای دوپورت سریال (Master)

این دستگاه را می توان با تغذیه AC – 220V و یا با تغذیه DC – 24V سفارش داد.

دیگرام سیم بندی نوعی

