

دفترچه راهنمای ترانس미터 رطوبت و دما

TM-1240



شرکت مهندسی تیکا

تولید کننده دستگاه‌های اندازه گیری کمیت های برق ، وزن ، دما ، رطوبت و ارائه دهنده خدمات

در زمینه اتوماسیون صنعتی PLC ، HMI ، Indicator ، Transmitter ، ..

سایر محصولات :

ترانس‌میتور کمیت های برق سه فاز TM - 1530	جانکشن باکس
ترانس‌میتور رطوبت و دما	نمایشگر وزن TD-1000
ترموستات 36*72 TD 1200	انواع لودسل (Revere , Zemic , Bongshin)
ترانس‌میتور ۸ کاناله دما TM - TMP8	ولت‌متر - آمپر متر تکفاز TD - 1520
ماژول ورودی آنالوگ TM - 1470	ولت‌متر - آمپر متر سه فاز TD - 1540
ماژول ورودی دیجیتال TM 1410	وات‌متر تکفاز (نمایشگر) TD - 1525
	ترانس‌میتور کمیت های برق تکفاز TM - 1510

بخش اول: معرفی

دستگاه ترانسدمیتر رطوبت و دما (TM-1240) توسط یک سنسور کالیبره شده ساخت سوئیس قادر به اندازه گیری رطوبت در محدوده 0~100% و دما در محدوده - 40~123.8°c می باشد. این دستگاه علاوه بر اندازه گیری رطوبت و دما قابلیت اندازه گیری نقطه شبنم را دارد.

توسط این دستگاه می توان به انواع نمایشگرها ، میترها، PLC و ترمینال کامپیوتر متصل شد . برای این منظور سه نوع خروجی در این دستگاه پیش بینی شده است . خروجی های دستگاه به شکل زیر قابل سفارش می باشند:

- * خروجی آنالوگ 0~5V یا 0~10V یا 0~20mA (۲ کانال)
- * خروجی دیجیتال رله ای (2 کانال)
- * خروجی سریال RS485 با پروتکل Modbus / RTU

این دستگاه با نمایشگر و یا بدون آن قابل سفارش است.

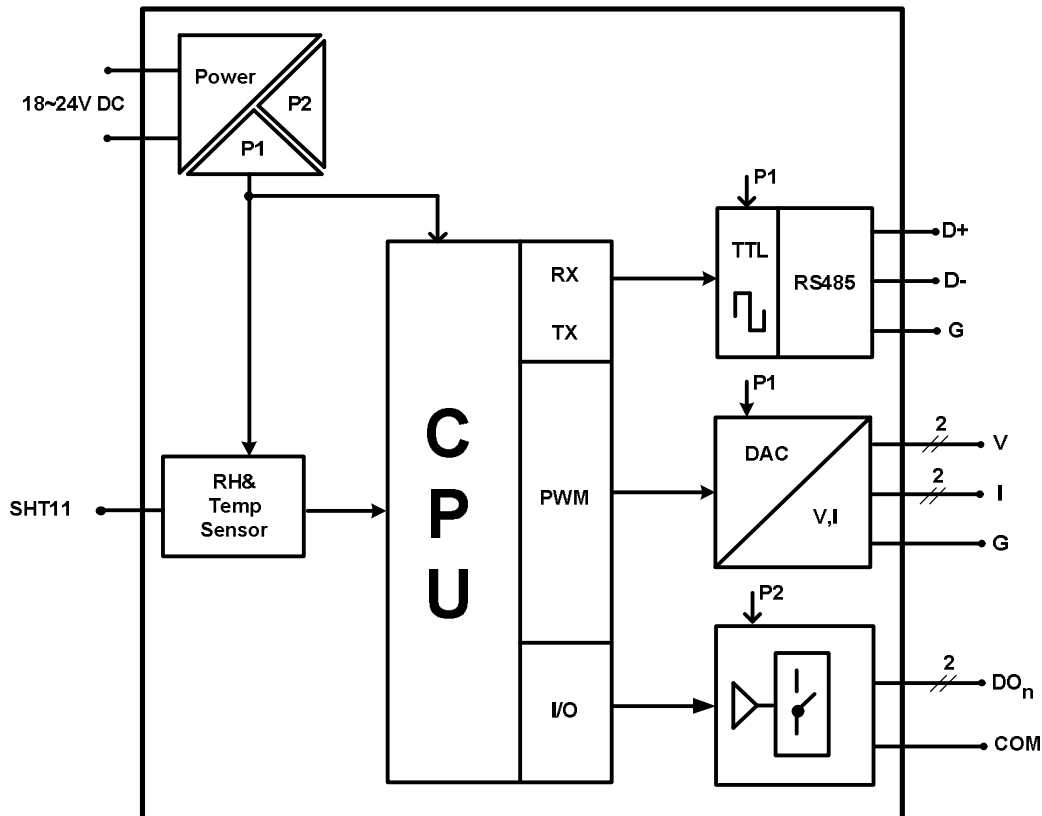
ویژگی ها

- * امکان کالیبراسیون نرم افزاری برای مقدار قرائت شده و خروجی آنالوگ توسط کامپیوتر
- * قابل اتصال به PLC , HMI , PC و ...
- * امکان شبکه کردن چندین دستگاه توسط پورت RS485 روی BUS دو سیمه
- * دارای نرم افزار کامپیوتری برای انجام تنظیمات و مانیتورینگ و کنترل خروجی ها

موارد استفاده

- * اتوماسیون صنعتی
- * صنایع غذایی
- * گلخانه
- * صنایع پخت نان
- * صنایع کشاورزی
- * انبارها

بلوک دیاگرام



شرح محصول

این دستگاه یک ترانسمیتر برای اندازه‌گیری دما و رطوبت می‌باشد. همچنین امکان اندازه‌گیری نقطه شبنم در این دستگاه وجود دارد. علاوه بر این قابلیت اضافه کردن ۲ کانال خروجی دیجیتال (به صورت رله) و ۲ کانال خروجی آنالوگ می‌باشد.

توسط پورت RS485 (Modbus-RTU) تعبیه شده روی این دستگاه می‌توان چندین دستگاه را توسط دو رشته سیم به صورت شبکه ارتباط داد و Data را مانیتورینگ و کنترل کرده و یا در اختیار PLC، Indicator و ... قرار داد.

- * تمامی تنظیمات دستگاه را می‌توان توسط پورت سریال و بوسیله نرم افزار انجام داد.
- * تغذیه این دستگاه DC – 24V است.

۱- **سنسور رطوبت و دما:** این سنسور یک سنسور دیجیتالی است که یک کانال دما و یک کانال رطوبت را با دقت بالا اندازه‌گیری می‌کند.

۲- **خروجی سریال:** در این حالت اطلاعات و تنظیمات دستگاه از طریق پورت سریال RS485 با روش درخواست و پاسخ پروتکل Mod Bus – RTU قابل دسترسی است. اطلاعات قابل خواندن در این مد بعنوان مثال شامل: مقادیر رطوبت و دما، وضعیت خروجی‌های دیجیتال، ID دستگاه، نسخه نرم افزار و سخت افزار و غیره می‌باشد.

پارامترهای تنظیمی شامل: مشخصات ارتباطی، پارامترهای کالیبراسیون، پارامترهای خروجی آنالوگ، پارامترهای خروجی دیجیتال و غیره می‌باشد. در این حالت هر یک از متغیرهای اطلاعات و پارامترهای تنظیمی دارای یک آدرس منحصر به فرد بوده و کاربر با قرار دادن این آدرس‌ها روی Bus از طریق پروتکل ModBus – RTU به محتوای آنها دسترسی پیدا می‌کند. لیست این آدرس‌ها در جدول راهنمای دستگاه آورده شده است.

۳- **خروجی آنالوگ:** این ترانسمیتر قابل برنامه ریزی بوده و شما می‌توانید خروجی‌های آنالوگ آن را برنامه ریزی کنید. به عبارتی می‌توانید تعیین کنید که خروجی‌های آنالوگ دستگاه با توجه به یکی از پارامترهای زیر فرمان بگیرد:

- دما
- رطوبت
- نقطه شبنم

مشخصات فنی

<p>مشخصات ارتباطی: Boud Rate: 2400~57600 ModBus-RTU</p>	<p>تغذیه: 24v DC</p>
<p>خروجی آنالوگ: خروجی ولتاژ: قابل تعریف در محدوده 0~10v خروجی جریان: قابل تعریف در محدوده 0~20mA درجه تفکیک: 12Bit زمان پاسخ خروجی (10%~90%): 5mSec</p>	<p>سنسور رطوبت و دما: نوع سنسور: (ساخت سوئیس) SHT11 رنج اندازه‌گیری: $-40^{\circ}\text{C} \sim 123.8^{\circ}\text{C}$, $0 \sim 100\% \text{RH}$ دقت: $\pm 0.5^{\circ}\text{C} @ 25^{\circ}\text{C} \pm 0.9^{\circ}\text{C} (0^{\circ}\text{C} - 40^{\circ}\text{C})$ $\pm 3\% \text{ RH} (20 \text{ to } 80\% \text{RH})$ درجه تفکیک: $\pm 0.04^{\circ}\text{C}$, $\pm 1\% \text{ RH}$ زمان پاسخ دما: 5~30s زمان پاسخ رطوبت: 8s</p>
<p>خروجی دیجیتال: 250v AC – 1A 30v DC – 5A</p>	<p>ورودی سنسور SMT160: محدوده دما: $-30^{\circ}\text{C} \sim 130^{\circ}\text{C}$ خطای اندازه‌گیری: 0.7°C</p>
<p>ابعاد دستگاه جعبه بزرگ: 220 * 105 * 66 mm</p>	<p>شرایط محیطی: دمای عملکرد: $-10^{\circ}\text{C} \sim 60^{\circ}\text{C}$ دمای نگهداری: $-20^{\circ}\text{C} \sim 85^{\circ}\text{C}$ رطوبت: 30%~90%</p>



کد سفارش دستگاه

کد سفارش دستگاه به شرح زیر می باشد:

