

## ترانسمیتور و کنترلر وزن TM-1020



## شرکت مهندسی تیکا

تولید کننده دستگاههای اندازه گیری کمیت های برق ، وزن ، دما ، رطوبت و ارائه دهنده خدمات در زمینه اتوماسیون صنعتی Transmitter ، Indicator ، HMI ، PLC ..

سایر محصولات:

جانکشن باکس

نمایشگر وزن TD-1000

انواع لودسل ( Revere , Zemic , Bongshin )

ولت متر – آمپر متر تکفاز TD - 1520

ولت متر – آمپر متر سه فاز TD - 1540

وات متر تکفاز ( نمایشگر ) TD - 1525

ترانسمیتور کمیت های برق تکفاز TM - 1510

ترانسمیتور کمیت های برق سه فاز TM - 1530

ترانسمیتور رطوبت و دما

ترموستات 36\*72 TD 1200

ترانسمیتور ۸ کاناله دما TM - TMP8

ماژول خروجی آنالوگ TM - 1450

ماژول ورودی آنالوگ TM - 1470

ماژول ورودی - خروجی دیجیتالی TM 1410

## معرفی

این ماژول سیگنال یک Load Cell یا Strain gauge را بصورت ۴ سیمه در ورودی دریافت کرده و در خروجی به شکل سریال با پروتکل ModBus - RTU و یا به شکل آنالوگ ( جریان یا ولتاژ ) قابل دسترسی قرار می دهد در ضمن توسط این ماژول می توان 5 خروجی دیجیتال را کنترل نمود .

## ویژگی ها

- \* مبدل آنالوگ به دیجیتال ۲۴ بیتی
- \* ایزولاسیون تغذیه از ورودی ( لودسل )
- \* ایزولاسیون خروجی آنالوگ از سنسور وزن
- \* ایزولاسیون سریال از لودسل ( در صورت سفارش)
- \* سرعت رله زنی بالا ( ۲۰ بار در ثانیه )
- \* سرعت نمونه برداری وزن 6.25 ~ 1920 Hz
- \* قابل اتصال به انواع Indicator , PC , HMI , PLC
- \* امکان تعریف فیلترهای دیجیتال جهت حذف اثرات نویز و لرزش
- \* ورودی انواع Load Cell یا Strain gauge به صورت ۴ سیمه
- \* امکان کالیبراسیون به دو روش وزنه های استاندارد و مشخصات لودسل
- \* امکان شبکه کردن چندین دستگاه توسط پورت RS485 روی Bus دو سیمه

## امکانات

- \* دارای چهار ورودی دیجیتال
- \* خروجی سریال RS485 ( ModBus - RTU )
- \* قابل برنامه ریزی از طریق نرم افزار TM-Setting همراه دستگاه
- \* خروجی آنالوگ ولتاژ یا جریان ( 0 ~ 5/10V یا 0/4 ~ 20mA )
- \* دارای 5 خروجی دیجیتال ( رله ) با امکان تعریف ۳ برنامه
- \* خروجی سریال به شکل Continuous با امکان تنظیم زمان 20 ~ 2000 ms

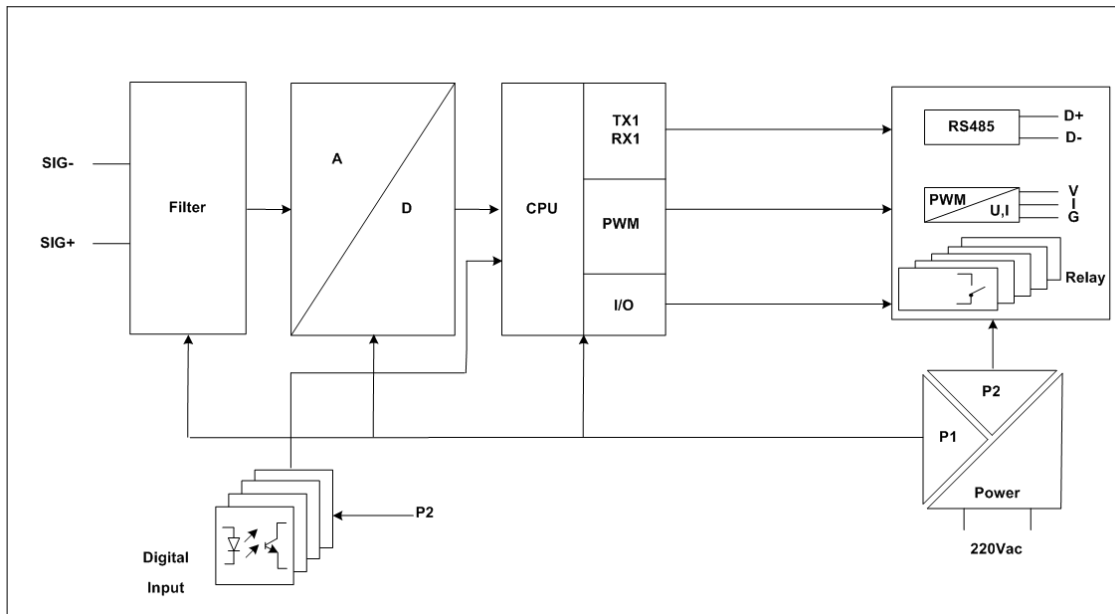
نکته : قابلیت های زیر در صورت سفارش توسط مشتری فعال می شوند.

- \* 5 خروجی دیجیتال
- \* خروجی آنالوگ

## موارد استفاده

- \* بسته بندی
- \* بچینگ
- \* اندازه گیری های نیرو و گشتاور
- \* توزین معمولی
- \* خوراک دام
- \* غذایی

## بلوک دیاگرام کلی



## شرح محصول

این دستگاه مقدار اندازه گیری شده از ورودی Strain gauge را پس از محاسبات و پردازش در چند نوع فرمت خروجی قرار می دهد و با توجه به این مقادیر می تواند عملیات کنترل بر ۵ خروجی دیجیتال خود را انجام دهد که این خروجی ها می توانند با توجه به تنظیمات انجام گرفته ( طبق دو فرمول و دو مد Setpoint , Inverse , Normal ها ) تحریک شوند. در ضمن این دستگاه دارای ۴ ورودی دیجیتال است که ورودی دیجیتال اول برای Zero ( صفر ) کردن مقدار وزن ، ورودی دیجیتال دوم بعنوان Stop خروجی های دیجیتال ، ورودی دیجیتال سوم برای شروع بارگیری و ورودی دیجیتال چهارم بعنوان Holder وزن استفاده شده است . تمامی ورودی های دیجیتال را می توان توسط پورت سریال مانیتور نمود . فرمت خروجی های دستگاه به شکل زیر می باشد .

۱ - خروجی آنالوگ : در حالت ولتاژ در محدوده 0 ~ 5/ 10V قابل تنظیم  
در حالت جریان در محدوده 0/4 ~ 20mA قابل تنظیم

۲ - خروجی سریال ModBus - RTU : در این حالت اطلاعات و تنظیمات دستگاه از طریق پورت سریال RS485 با روش درخواست و پاسخ پروتکل ModBus-RTU قابل دسترسی است .

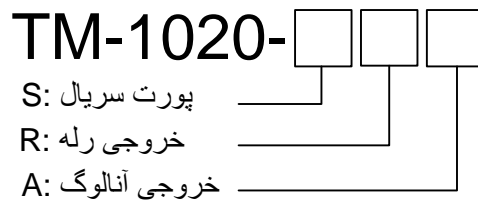
در این حالت هر یک از متغیرهای اطلاعات و پارامترهای تنظیمی دارای یک آدرس منحصر به فرد بوده و کاربر با قراردادن این آدرس ها روی Bus به محتوای آنها دسترسی پیدا می کند . لیست این آدرس ها در بخش چهارم آمده است .

۳ - خروجی سریال با ارسال پیوسته Continuous : در این مد اطلاعات از طریق پورت سریال RS485 با فرمت اسکی بصورت پیوسته ارسال می شود در این مد مقدار وزن خالص به صورت مداوم و با فاصله زمانی تعریف شده ارسال می شود .

## مشخصات فنی

مشخصات فنی	
ابعاد دستگاه: 93 * 83 * 60 mm	تغذیه : تغذیه AC تغذیه DC 110~240 VAC - 50~60HZ 24 VDC
مشخصات لودسل: تغذیه لودسل حدافل امیدانس تعداد ورودی های لودسل حساسیت 5 Vdc 43Ω (امکان موازی کردن 8 لودسل) یک ورودی 1mv/v الی 5mv/v	مبدل A/D: دقت A/D انحراف افست انحراف گین نرخ نمونه برداری 24bit 10nv /°C 2ppm /°C 6.25~ 1920Hz
ورودی و خروجی دیجیتال: چهار ورودی ایزوله پنج خروجی رله 1K Vdc و 24 V max 250 Vac , 1A	مشخصات پورت سریال RS485: پورت RS485 با نرخ انتقال دیتا پروتکل ارتباطی 2400~57600b/s ایزوله ModBus-RTU & Continous
شرایط محیطی : دمای عملکرد : دمای نگهداری: رطوبت -10~60 ° C -20~85 ° C 30% ~90%	خروجی آنالوگ : خروجی ولتاژ : خروجی جریان: در بار دقت: زمان پاسخ خروجی(10%~90%): 0~10V dc قابل تعریف در محدوده 0~20mA قابل تعریف در محدوده 12bit 250Ω 20m sec

جدول سفارش دستگاه :



توضیحات	خروجی آنالوگ	خروجی رله	پورت سریال	کد سفارش
شامل ۵ رله ، پورت سریال ، خروجی آنالوگ و 4 ورودی دیجیتال می باشد .	1	5	1	TM-1020-S-RA
شامل ۵ رله ، پورت سریال و 4 ورودی دیجیتال می باشد .	×	5	1	TM-1020-S-R
شامل پورت سریال ، خروجی آنالوگ و 4 ورودی دیجیتال می باشد.	1	×	1	TM-1020-S-A
شامل پورت سریال و 4 ورودی دیجیتال می باشد.	×	×	1	TM-1020-S