

دسترچه راهنمای ترموستات TD-0200



معرفی دستگاه

این ترموستات دارای یک سنسور دما و دو خروجی رله میباشد. این دستگاه مقدار دما را توسط سنسور دیجیتال خود اندازه گیری کرده و بر روی صفحه نمایش خود، نشان میدهد. همچنین با توجه به مقدار دما و تنظیمات انجام گرفته، فرمان های لازم را برای رله زنی صادر میکند. رله اصلی دستگاه در مدهای مختلف کار کرده و بطور مستقیم از دما فرمان میگیرد از این رله میتوان برای فرمان دادن به تجهیزات سرمایشی یا گرمایشی استفاده نمود. رله دوم دستگاه دارای کاربردهای مختلفی است که برخی از آنها عبارتند از: فرمان سرمایشی، فرمان گرمایشی، آلام، کاربرد به صورت تایمری و ...

در مدهای سرمایشی و گرمایشی کارکرد رله دوم، مشابه رله اصلی است اما در حالت تایمری، این رله به اندازه زمان خاصی روشن بوده و سپس خاموش میشود که هر دو زمان خاموش و روشن بودن این رله قابل تنظیم است.

مشخصات فنی

مشخصات فیزیکی	تغذیه
نوع کشویی و پیچی	نوع سوئیچینگ و کاملاً ایزوله
36*72	ولتاژ 100-240 Vac
200gr	فرکانس 50/60 HZ
40	درجه حفاظت (IP)
کمتر از 80 درصد	محدوده -50~ 125° c
نوع تابلویی به همراه گیره کشویی	دقت اندازه گیری 12 Bit
	دقت نمایش 0.1°c
کنترل خروجی	خروجی
ON/OFF	نوع 2 عدد خروجی از نوع
	کنتاکت رله
	ولتاژ 100-240 Vac
	ماکزیمم جریان دائم 3 Aac
آلام	نمایشگر و صفحه کلید
از نوع رله داخلی و آلام نوری (LED)	LED 7-Seg 4digit, 3Keys
با قابلیت انتخاب مقدار تنظیم و باند عملکرد	

نصب

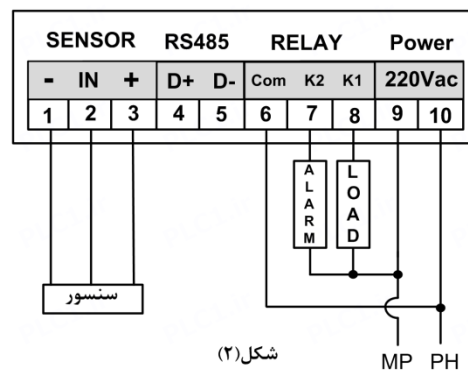
قبل از نصب باید این راهنما بطور کامل مطالعه شود و توسط تکنسین تاسیسات برق مطابق توضیحات نصب شود.

پانل جلو



شکل (۱)

پانل پشت



شکل (۲)

وضعیت LED ها

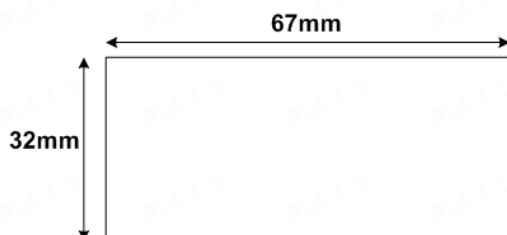
- وضعیت خروجی رله اول Load : K1
- وضعیت خروجی رله دوم (چراغ آلام) Alarm : K2

نصب فیزیکی

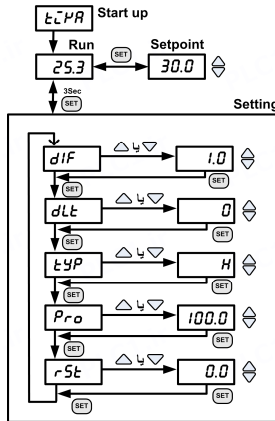
از دو گیره که در بسته بندی دستگاه قرار گرفته است جهت نصب دستگاه روی تابلو استفاده شود. ابعاد شکاف مورد نیاز که باید روی تابلو برش بخورد در شکل روبرو توضیح داده شده است.

اتصالات

سیم بندی دستگاه توسط ترمینال پیچی و به صورت کشویی قابل جدا شدن از دستگاه است، صورت می گیرد. که در شکل فوق نقشه سیم بندی دستگاه نشان داده شده است.



پارامترها و تنظیماتی که در منو اصلی وجود دارد

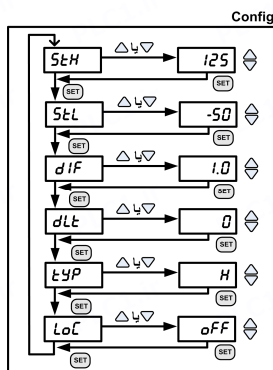


مقادیر پیش فرض	محدوده	پارامترهای قابل تنظیم به شرح زیر می باشد.
30.0	-50.0~125.0 °C	Set : مقدار تنظیم دما برای عملکرد رله اصلی
1.0	0.0~20.0	dIF : باند کنترل یا حساسیت عملکرد رله اصلی
0	0~240 Sec	dLT : تایمر تاخیر در وصل رله اصلی
Heating	Heat / Cold	TYP : مود انتخاب سرمایش یا گرمایش برای رله اصلی
100.0	-50.0~125.0 °C	Pro : مقدار تنظیم برای عملکرد رله دوم
0.0	-50.0~50.0	RST : آفست دما برای تصحیح مقدار خطای سنسور
1	1~999 Min	On : مدت زمان وصل بودن رله دوم در مد تایمری
1	1~999 Min	Off : مدت زمان قطع بودن رله دوم در مد تایمری

• در حالتی که مد رله دوم در حالت تایمری تنظیم شده باشد، صفحه Pro حذف شده و بجای آن دو صفحه On و Off اضافه میشود. در این حالت عملکرد رله دوم به این دو زمان وابسته خواهد بود. مد رله دوم در منوی مخفی قابل تغییر است.

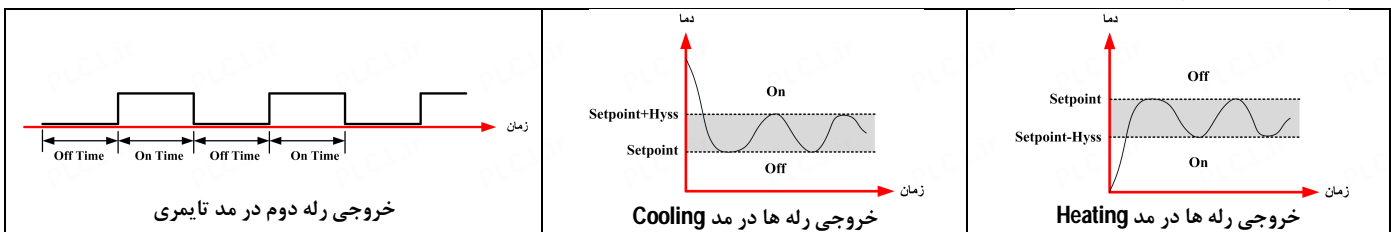
پارامترها و تنظیماتی که در منو مخفی وجود دارد

برای ورود به این منو، ابتدا کلید Set را نگه داشته و سپس دستگاه را روشن کنید.



مقادیر پیش فرض	محدوده	پارامترهای قابل تنظیم به شرح زیر می باشد.
125	StL~125 °C	StH : محدود کننده حد بالای Set و Pro
-50	-50~StH °C	StL : محدود کننده حد پایین Set و Pro
1.0	0.0~20.0	dIF : باند کنترل یا حساسیت عملکرد رله دوم
0	0~240 Sec	dLT : تایمر تاخیر در وصل رله دوم
Heating	Heat / Cold / Timer	TYP : مود انتخاب سرمایش یا گرمایش یا تایمری برای رله دوم
off	Off-on	LoC : قفل کننده تنظیمات که در حالت قفل کاربر فقط میتواند مقدار Set رله اصلی را تغییر دهد.

عملکرد رله ها در مدهای مختلف



راهنمای تنظیمات

دستگاه در سه مود کار می کند.

۱- مود کاری ۲- مود تنظیم دما ۳- مود تنظیم پارامتر

دستگاه پس از روشن شدن، در مد کاری قرار میگیرد.

فشاردن تک ضرب کلید دستگاه را در مد تنظیم دما برای رله اصلی قرار میدهد. در این حالت میتوان توسط کلیدهای و مقدار دمای مطلوب را تنظیم نمود. و سپس با فشار مجدد کلید ، مقدار تنظیم شده را ذخیره کرده و وارد مد کاری شد.

در مود کاری، اگر کلید بیش از 3 ثانیه فشرده شود دستگاه در مود تنظیم پارامترها قرار میگیرد در این مد اگر کلید تک ضرب فشرده شود پارامترها تغییر داده شده و پارامتر دیگری انتخاب میشود و پس از انتخاب پارامتر مورد نظر، میتوان توسط کلیدهای و مقدار آنرا تنظیم نمود. اگر در این وضعیت کلید بیش از 3 ثانیه فشرده شود، از منوی تنظیم پارامترها خارج شده و به محیط مد کاری می رود.

