

## دفترچه راهنمای ترموستات TD-0200



## معرفی دستگاه

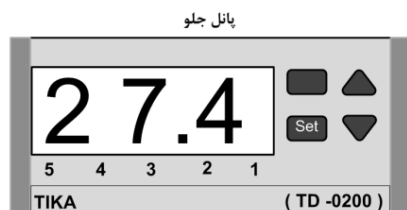
دستگاهی که در حال حاضر در اختیار دارید، نتیجه سال‌ها کسب دانش و تجربه متخصصین این شرکت در زمینه اندازه گیری و اتوماسیون بوده و از تکنولوژی روز و از بهترین مواد و قطعات در آن بهره گرفته شده است. این ترموستات از سنسور الکترونیکی دیجیتال در محدوده (40~150°C) دمای محیط را قرائت و بر اساس مقدار تنظیم دمای مطلوب که توسط USER تعیین می شود، با فرمان دادن به سیستم گرم کننده (یا سرد کننده) دما را تنظیم نگهدارد.

## مشخصات فنی

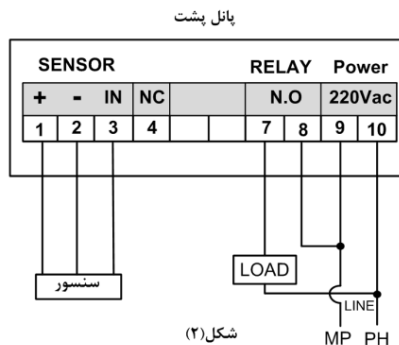
| مشخصات فیزیکی                              | تغذیه                        |
|--|------------------------------|
| نوع کشویی و پیچی                           | نوع سوئیچینگ و کاملاً ایزوله |
| ۳۶*۷۲                                      | ولتاژ 100-240 Vac            |
| 200gr                                      | فرکانس 50/60 HZ              |
| ۲۰   | درجه حفاظت (IP)              |
| کمتر از ۸۰ درصد                            | محدوده -40~ 150° c           |
| نوع تابلویی به همراه گیره کشویی            | دقت اندازه گیری ±0.7° c      |
| نصب  | دقت نمایش 0.1°c              |
| کنترل خروجی                                | نمایشگر و صفحه کلید          |
| نوع ON/OFF                                 | LED 7-Seg 4digit, 3Keys      |
| قابلیت انتخاب باند عملکرد                  | نوع کنتاکت رله               |
| انتخاب کنترل سرمایشی / گرمایشی             | ولتاژ 100-240 Vac            |
| آلارم                                      | ماکزیمم جریان دائم 1.2Aac    |
| از نوع بیزر داخلی و آلارم نوری (LED)       |                              |
| با قابلیت انتخاب مقدار تنظیم و باند عملکرد |                              |

## نصب

قبل از نصب باید این راهنما بطور کامل مطالعه شود و توسط تکنسین تاسیسات برق مطابق توضیحات نصب شود.



شکل (۱)



شکل (۲)

## وضعیت LED ها

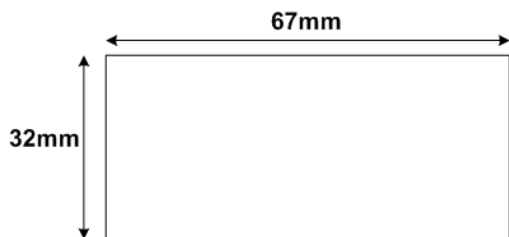
- ② Alarm (چراغ آلارم)
- ③ OUT (وضعیت رله)
- ⑤ Mode (وضعیت عملکرد سرمایشی/گرمایشی) On:سرمایشی، Off: گرمایشی

## نصب فیزیکی

از دو گیره که در بسته بندی دستگاه قرار گرفته است جهت نصب دستگاه روی تابلو استفاده شود. ابعاد شکاف مورد نیاز که باید روی تابلو برش بخورد در شکل روبرو توضیح داده شده است.

## اتصالات

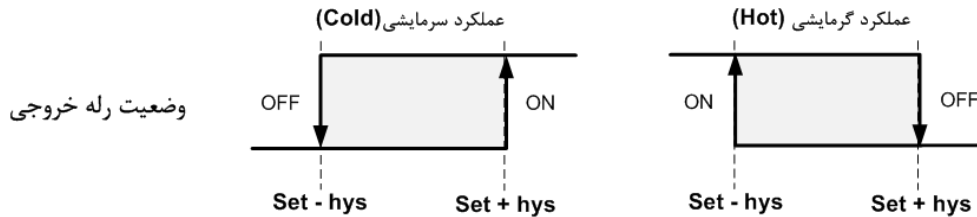
اتصالات سیم بندی که توسط ترمینال پیچی که به صورت کشویی قابل جدا شدن از دستگاه نیز می باشد صورت می گیرد.



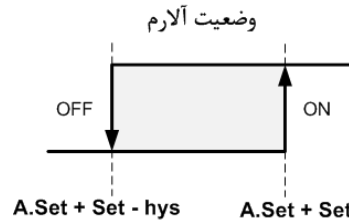
راهنمای استفاده

|                |                   |       |   |
|----------------|-------------------|-------|---|
| مقادیر پیش فرض | محدوده            | SET = | پارامترهای قابل تنظیم به شرح زیر می باشد.     |
| ۲۵.۰           | (-40~150 °C)      | Hys = | مقدار تنظیم دما                               |
| ۱.۵            | (0.1~3.0)         | Ast = | باند کنترل                                    |
|                | (همان محدوده SET) | AHy=  | مقدار تنظیم برای آلارم (بیزر)                 |
| ۱.۵            | (0.1~3.0)         | M =   | باند کنترل برای آلارم                         |
| Hot            | (Hot / Cold)      | Ofst  | مود انتخاب سرمایش یا گرمایش                   |
| ۰.۰            | ± ۵               | dEft  | آفست دما                                      |
|                |                   |       | مقدار پیش فرض پارامترهای تنظیم شده در کارخانه |

\* باندهای کنترل بصورت دو طرفه عمل می کند ، بعنوان مثال اگر مقدار SET برابر 30°C و Hys برابر 1°C باشد ، خروجی روی 31°C فعال و روی 29°C غیر فعال می شود.



نحوه عملکرد آلارم به صورت زیر می باشد:



جدول شکل نمایش حروف

(استفاده شده در دستگاه)

|   |   |   |   |   |   |   |   |   |   |   |   |   |
|---|---|---|---|---|---|---|---|---|---|---|---|---|
| A | b | C | d | E | F | G | H | I | J | K | L | M |
| A | B | C | D | E | F | G | H | I | J | K | L | M |

|   |   |   |   |   |   |   |   |   |   |   |   |   |
|---|---|---|---|---|---|---|---|---|---|---|---|---|
| n | o | p | q | r | s | t | u | v | w | x | y | z |
| N | O | P | Q | R | S | T | U | V | W | X | Y | Z |

راهنمای تنظیمات

دستگاه در سه مود کار می کند.

۱- مود کاری ۲- مود تنظیم دما ۳- مود تنظیم پارامتر

دستگاه پس از روشن شدن در مود کاری قرار می گیرد اگر کلید  $\triangle$  بیش از ۳ ثانیه و سپس  $\nabla$  بصورت تک ضرب فشرده شود در مود تنظیم دما قرار می گیرید در این مد اگر کلید  $\circ$  بیش از ۳ ثانیه فشرده شود در مود تنظیم پارامترها قرار می گیرید. در هر دو تنظیم دما و پارامترها با زدن کلید  $\triangle$  و یا  $\nabla$  در حالت تغییر مقدار پارامتر قرار می گیریم و اگر در این وضعیت کلید  $\circ$  بیش از ۳ ثانیه از منوی تنظیم پارامترها خارج شده و به محیط مد کاری می رود.

در مود تنظیم پارامترها برای نمایش تک تک در پارامترها باید از کلید  $\circ$  تک ضرب استفاده شود.

\* برای قطع صدای آلارم می توان از دکمه  $\triangle$  استفاده کرد.

