



راهنمای استفاده PACs 6110

هشدار های ایمنی

- رعایت کردن هشدار های ایمنی استفاده ایمن و مناسب از محصول را تضمین می کند و به جلوگیری از بروز سانحه کمک می کند و صدمه های احتمالی را تا حد ممکن کاهش می دهد.
- واژه اخطار در مواردی بکار می رود که عدم رعایت موارد ایمنی باعث بروز سانحه و صدمه های جدی می شود.
- واژه احتیاط در مواردی بکار می رود که عدم رعایت موارد ایمنی باعث بروز سانحه و صدمه های جزئی می شود.

اخطار

- همیشه دستگاه را بر روی پنل نصب کنید.
- در صورت عدم رعایت ممکن است سبب بروز شوک الکتریکی شود.
- هرگز هنگام روشن بودن دستگاه اقدام به سیم کشی، تعمیر یا بازرسی و باز کردن دستگاه نکنید.
- در صورت عدم رعایت ممکن است سبب بروز شوک الکتریکی شود.
- قبل از اتصال سیم ها، مشخصات تغذیه ورودی و پلاریته ترمینال آن را بررسی کنید.
- در صورت عدم رعایت ممکن است سبب بروز آتش شود.
- فقط تکنسین فراروپایا مجاز به سرویس و یا اعمال تغییر در محصول می باشد.
- در صورت عدم رعایت ممکن است سبب بروز شوک الکتریکی و یا آتش شود.

احتیاط

- در فضای باز استفاده نکنید.
- در صورت عدم رعایت سبب کوتاه شدن عمر محصول و/یا شوک الکتریکی می شود.
- همیشه برای سیم کشی ترمینال خروجی رله ها از سیم با قطع 0.5 mm^2 و یا بالاتر استفاده کنید.
- در صورت عدم رعایت ممکن است خطر آتش سوزی داشته باشد.
- همیشه در محدوده مشخصات درج شده استفاده کنید.
- در صورت عدم رعایت ممکن است سبب کوتاه شدن طول عمر شود و/یا خطر آتش سوزی خواهد داشت.
- از بار های بیش از ظرفیت سوئیچ کنتاکت های رله جلوگیری کنید.
- در صورت عدم رعایت ، ممکن است سبب صدمه عایق، کنتاکت های رله و/یا بروز آتش سوزی یا معیوب شدن کنتاکت ها شود.
- از آب یا مواد روغنی برای تمیز کردن محصول استفاده نکنید. به جای آن از یک دستمال خشک استفاده کنید.
- در صورت عدم رعایت ، ممکن است خطر آتش سوزی یا شوک الکتریکی در بر داشته باشد.
- محصول را در مکان هایی که در معرض ، گاز های قابل اشتعال ، رطوبت، نور مستقیم خورشید، تابش گرما، ارتعاش یا فشار است قرار ندهید .
- در صورت عدم رعایت ، ممکن است باعث آتش سوزی و یا سوختن دستگاه شود.
- اجازه ندهید گردو خاک یا تکه های سیم وارد محصول شود.
- در صورت عدم رعایت، ممکن است خطر آتش سوزی یا نقص عملکرد داشته باشد.
- برای اتصال سنسورها به ورودی محصولاتی که دارای کانال آنالوگ می باشد، ابتدا پلاریته ترمینال ها را بررسی کنید.
- در صورت عدم رعایت ، ممکن است باعث سوختن دستگاه شود .



فهرست

۳	۱- معرفی محصول
۴	۱-۱ ویژگی ها
۵	۲-۱ اجزا و لوازم جانبی
۶	۳-۱ مشخصات ترمینال ها
۸	۴-۱ نمایشگر و کلید های ورودی
۹	۲- مشخصات
۹	۱-۲ بلوک دیاگرام
۱۰	۲-۲ محدوده پارامتر ها
۱۱	۳- Ethernet
۱۲	۱-۳ Webserver
۱۶	۲-۳ ارتباط با پروتکل FTP
۱۹	۳-۳ دامین دستگاه (Domain)
۲۰	۴- RTC ، MMC و باطری دستگاه
۲۰	۱-۴ RTC (ساعت داخلی سیستم)
۲۱	۲-۴ MMC (کارت حافظه دستگاه)
۲۲	۳-۴ باطری پشتیبان (Backup Battery)
۲۳	۵- سیم کشی و اتصالات
۲۳	۱-۵ تغذیه دستگاه و شبکه
۲۶	۲-۵ ورودی دیجیتال
۳۱	۶- راه اندازی
۳۱	۱-۶ مراحل روشن شدن و فلوجارت
۳۳	۲-۶ متغیر های PACs6110 در نرم افزار FBD
۳۶	۳-۶ برنامه ریزی با نرم افزار FBD Editor
۳۷	۷- مشخصه مکانیکی
۳۸	۸- منابع مرتبط
۳۹	واژه نامه



۱- معرفی محصول

PACs6110 یکی از محصولات خانواده PAC6000 می باشد که کلیه امکانات این خانواده را از جمله RTC ، Ethernet ، Internal MMC ، MODEBUS RTU ، برنامه ریزی با استفاده از نرم افزار *FBD Editor* به زبان *Function Block* و ... دارا می باشد. همچنین دارا بودن *Webserver* داخلی و امکان ارتباط با پروتکل *FTP* از دیگر امکانات این دستگاه می باشد که توانایی استفاده از دستگاه به عنوان *Data Logger* را به کاربر می دهد. PACs6110 دارای ۱۶ کانال خروجی دیجیتال ایزوله شده است. خروجی های دیجیتال PACs6110 از نوع ترانزیستور به صورت *Open Collector* می باشد و برای اتصال انواع بار مانند رله ، کنتاکتور ، لامپ ، شیر های برقی و ... با سطح ولتاژ مختلف مناسب می باشد. خروجی های دیجیتال توسط *Opto Coupler* از قسمت های دیگر دستگاه ایزوله شده اند.

6 تا از خروجی های این دستگاه قابلیت تولید *PWM* را دارند که می توانند تا ۵۰۰ میلی آمپر را در ۴۸ ولت با دقت ۳۲ بیتی عرض پالس سویچ کند. از این خاصیت می توان برای کنترل *Proportional Valve* ها استفاده نمود و عملا کارت های کنترل کننده *Servo Valve* ها را حذف نمود.

ارتباط با دستگاه های دیگر در یک شبکه و قابلیت ایجاد ارتباط با نرم افزار هایی مانند *LabVIEW* و *LookOut* با استفاده از درگاه *RS-485* این دستگاه را بسیار توانمند ساخته است.

کاربردها

- سیستم های کنترل گسترده (DCS)
- کنترل فرآیند های صنعتی
- سیستم های کنترل و سوپروایزری (SCADA)
- جمع آوری داده (Data Acquisition)
- سیستم های مدیریت انرژی
- سیستم های امنیتی
- اتوماسیون ساختمان
- تست محصولات



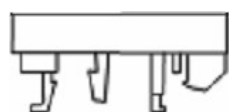
۱-۱ ویژگی ها

- دارای ۱۶ کانال خروجی دیجیتال ایزوله شده از نوع ترانزیستور به صورت **Open Collector**
- ولتاژ ایزولاسیون **۳۰۰۰ Vrms**
- تولید پالس PWM روی خروجی های دیجیتال
- ارتباط با شبکه ۱۰/۱۰۰ Mbps Ethernet
- ارتباط با شبکه RS-485 با *Baud rate* حداکثر ۲۵۰ kbps
- قابلیت ایزوله شدن درگاه RS-485
- بهره گیری از پردازنده ۳۲ بیتی *ARM7*
- ۶۵ KB حافظه قابل برنامه ریزی
- ۸ KB حافظه *SDRAM*
- ۲ KB حافظه غیر فرار
- دارایی کارت حافظه ۱ GB داخلی جهت *Data Logging*
- دارای RTC داخلی
- دارای ۲۰ عدد LED جهت نمایش وضعیت کانال ها ، ارتباط با شبکه ، خطا و تغذیه ورودی
- امکان کار با تغذیه بین ۱۲ تا ۳۶ ولت
- قابل برنامه ریزی بودن با استفاده از نرم افزار *FBD Editor*
- امکان به روز رسانی نرم افزار داخلی دستگاه

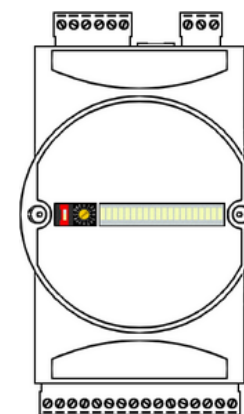


۱-۲ اجزا و لوازم جانبی

۱- اجزا



مبدل نصب دین ریل



PACs6110

<p>توجه</p>	<ul style="list-style-type: none"> قبل از استفاده دستگاه ، از کامل بودن اجزا در بسته محصول اطمینان پیدا کنید
-------------	---

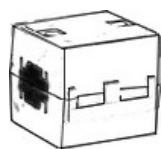
۲- لوازم جانبی

برای برقراری ارتباط بین دستگاه و کامپیوتر می توان از مبدل FSC485 یا FUC485 استفاده کرد.



PROFIBUS Cable

(کابل PROFIBUS جهت ایجاد شبکه RS-485)



Ferrite Bead

هسته فریت برای کاهش نویز



FUC485

(مبدل USB به RS-485)



FSC485

(مبدل RS-232 به RS-485)



Switch یا HUB

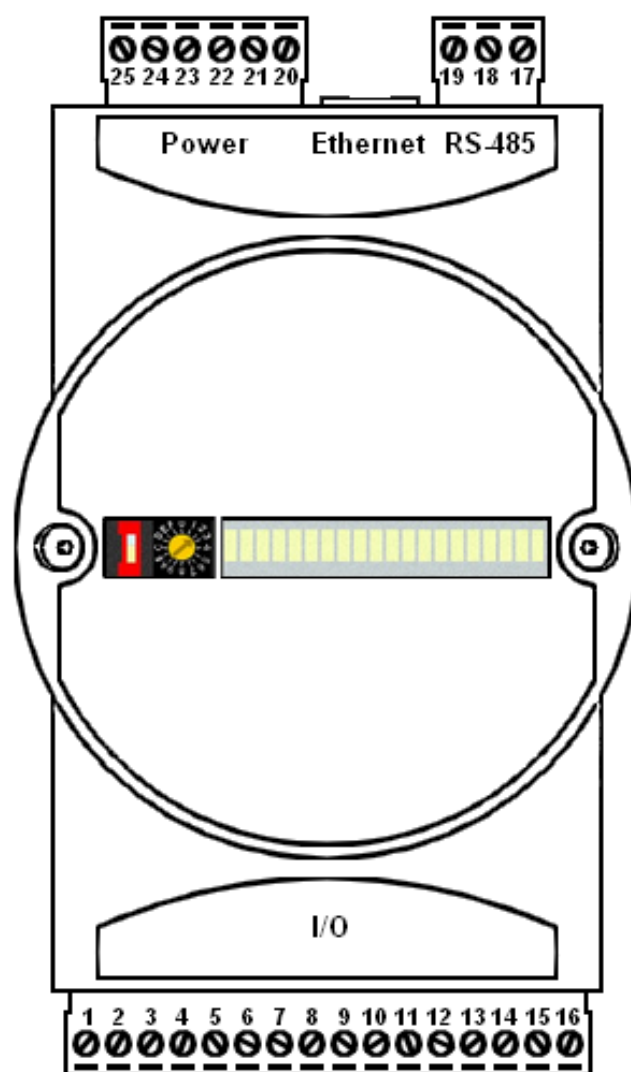


کابل Ethernet

<p>توجه</p>	<ul style="list-style-type: none"> تصاویر اجزا و لوازم جانبی محصول ممکن است با نمونه حقیقی آن تفاوت داشته باشد برای اطلاعات دقیق تر در مورد محصولات بالا به راهنمای کاربری همان محصول مراجعه کنید
-------------	---

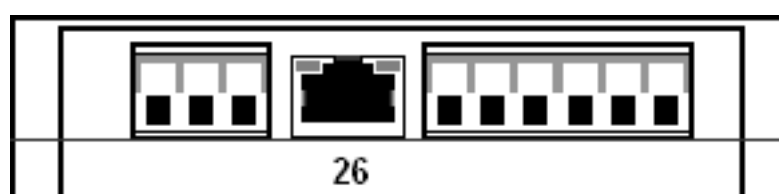
۱-۳ مشخصات ترمینال ها

ترمینال های این دستگاه به چهار گروه خروجی های دیجیتال ، درگاه RS-485 ، درگاه Ethernet و تغذیه دستگاه تقسیم می شوند که در قسمت پایین و بالای دستگاه تعبیه شده اند. در جدول زیر نام و مشخصات هر ترمینال آمده است.



شماره	ترمینال	عملکرد
۱	DQ1	خروجی دیجیتال ۱
۲	DQ2	خروجی دیجیتال ۲
۳	DQ3	خروجی دیجیتال ۳
۴	DQ4	خروجی دیجیتال ۴
۵	DQ5	خروجی دیجیتال ۵
۶	DQ6	خروجی دیجیتال ۶
۷	DQ7	خروجی دیجیتال ۷
۸	DQ8	خروجی دیجیتال ۸

عملکرد	ترمینال	شماره
خروجی دیجیتال ۹- (خروجی PWM 9)	DQ9	۹
خروجی دیجیتال ۱۰- (خروجی PWM10)	DQ10	۱۰
خروجی دیجیتال ۱۱- (خروجی PWM11)	DQ11	۱۱
خروجی دیجیتال ۱۲- (خروجی PWM12)	DQ12	۱۲
خروجی دیجیتال ۱۳- (خروجی PWM13)	DQ13	۱۳
خروجی دیجیتال ۱۴- (خروجی PWM14)	DQ14	۱۴
خروجی دیجیتال ۱۵	DQ15	۱۵
خروجی دیجیتال ۱۶	DQ16	۱۶
ترمینال مثبت درگاه RS-485	Data(+)	۱۷
ترمینال منفی درگاه RS-485	Data(-)	۱۸
ترمینال شیلد درگاه RS-485	Shield	۱۹
ورودی مثبت تغذیه	Power (+)	۲۰
ورودی منفی تغذیه	Power(-)	۲۱
ورودی مثبت تغذیه خروجی دیجیتال	(q)VCC	۲۲
ورودی منفی تغذیه خروجی دیجیتال	(q)GND	۲۳
--	--	۲۴
--	--	۲۵

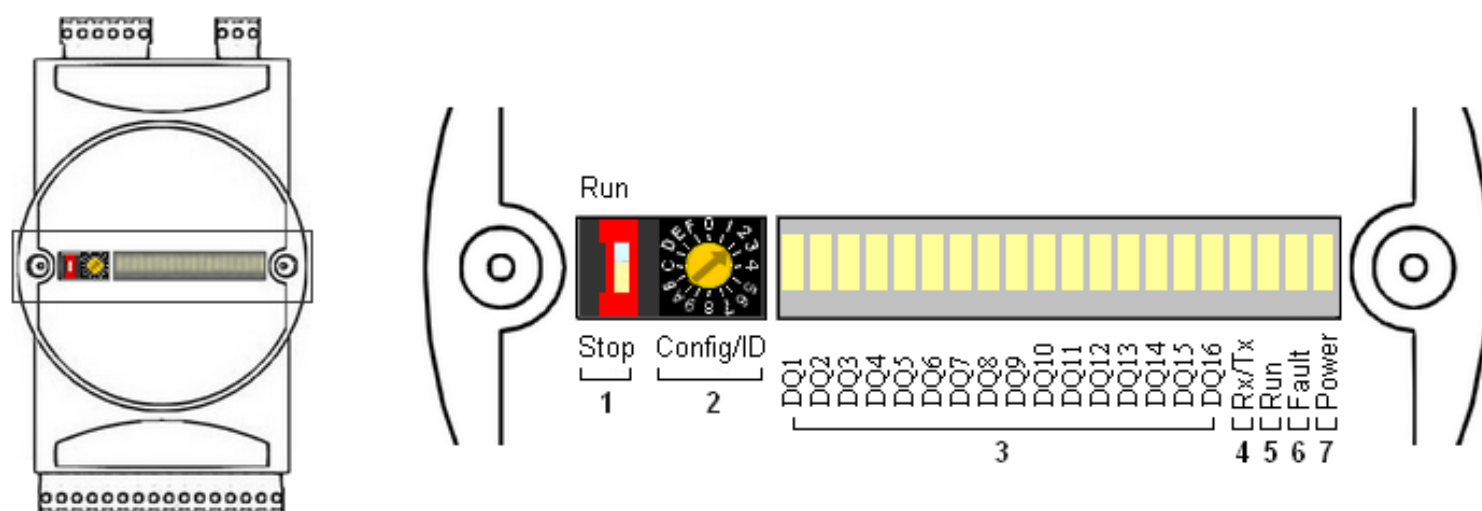


سوکت Ethernet برای اتصال کابل شبکه	Ethernet port	۲۶
------------------------------------	---------------	----



۱- نمایشگر و کلید های ورودی

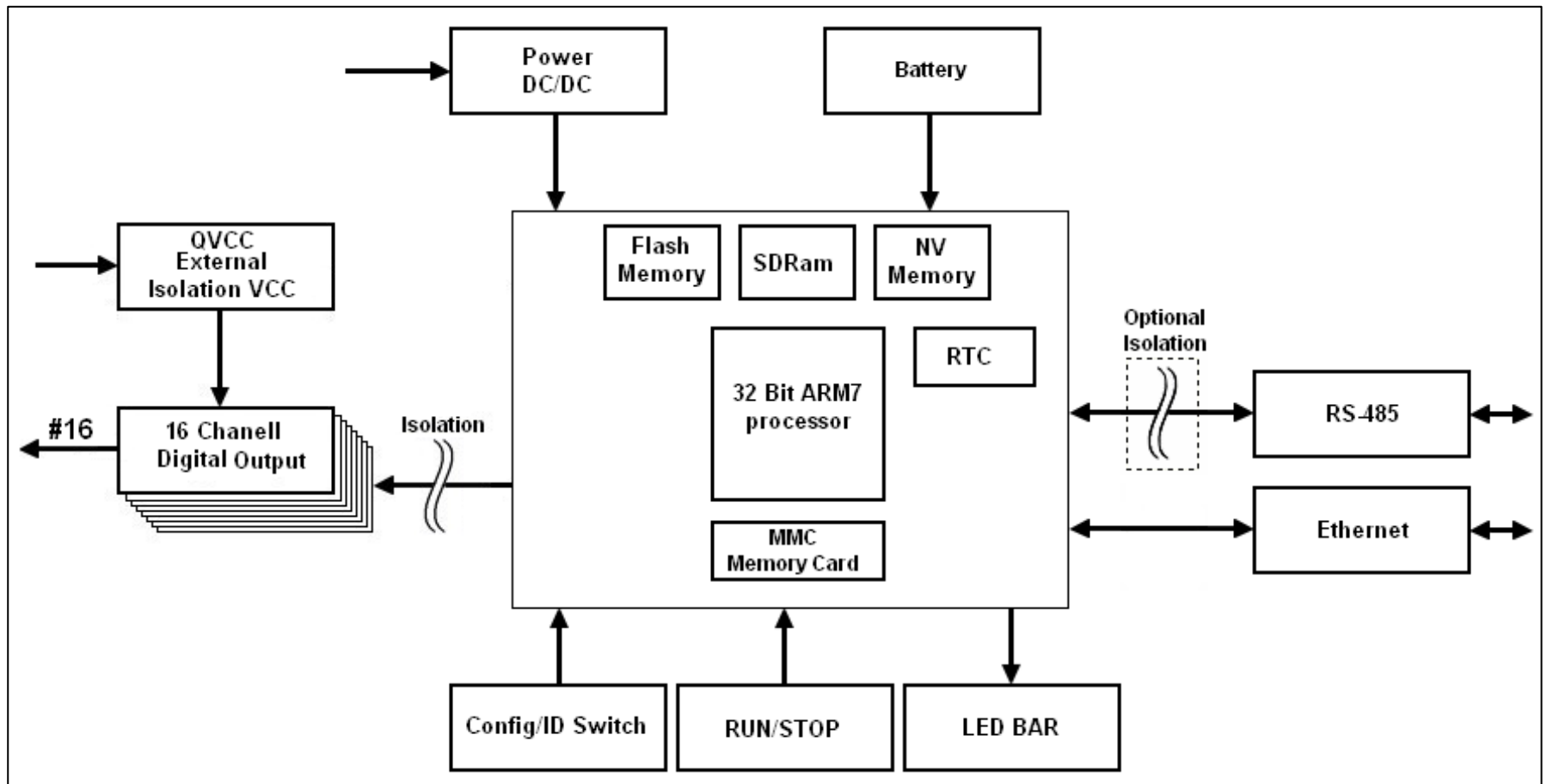
در قسمت جلوی دستگاه نمایشگر LED (جهت نمایش وضعیت کانال ها ، ارتباط با شبکه ، خطا و تغذیه ورودی) ، کلید RUN/STOP و سوئیچ Configure ID تعبیه شده است.



عملکرد	شماره
قرار دادن دستگاه در حالت RUN یا STOP	کلید RUN-STOP ۱
تغییر ID دستگاه	سوئیچ Configure ID ۲
نشان دهنده وضعیت خروجی های دیجیتال	نمایشگر LED DQ1—DQ16 ۳
نشان دهنده وضعیت شبکه RS-485 (چشمک زدن با ارسال و دریافت داده در شبکه RS-485)	نمایشگر LED RX/TX ۴
نشان دهنده وضعیت RUN و STOP بودن دستگاه (روشن = RUN ، خاموش = STOP)	نمایشگر LED RUN ۵
نشان دهنده وضعیت تغذیه دستگاه	نمایشگر LED Power ۶
نشان دهنده خطا	نمایشگر LED Fault ۷

۲- مشخصات

۲-۱ بلوک دیاگرام



۱۶ خروجی دیجیتال ایزوله شده در دستگاه PACs6110 وجود دارد که توسط *Opto Coupler* و تغذیه جداگانه qVcc ایزوله شده اند. این خروجی ها از نوع ترانزیستور و به صورت Open Collector می باشند.

تغذیه دستگاه توسط یک مبدل DC/DC تامین می شود که می تواند ورودی ۱۲-۳۶ ولت داشته باشد.

درگاه سریال RS-485 برای ارتباط با کامپیوتر و یا ایجاد شبکه با دستگاه های دیگر می باشد و امکان ایزوله شدن آن وجود دارد.

بلوک Ethernet دستگاه امکاناتی از قبیل شبکه شدن در بستر Ethernet، Webserver و ... به دستگاه اضافه کرده است.

همچنین وجود بلوک RTC به عنوان ساعت داخلی سیستم و دارا بودن کارت حافظه داخلی دستگاه را به عنوان یک Data Logger در اختیار کاربر قرار می دهد.

۲۰ عدد LED (جهت نمایش وضعیت کانال ها، ارتباط با شبکه، خطا و تغذیه ورودی)، کلید RUN/STOP (جهت قرار دادن دستگاه در حالت RUN یا STOP)، و سوئیچ Configure ID (برای تعیین ID دستگاه) از دیگر قسمت های دستگاه می باشند.

دستگاه PACs6110 دارای پردازنده ۳۲ بیتی ARM7، حافظه Flash برای برنامه ریزی، SDRam، و حافظه غیر فرار از نوع RAM که داده های آن با باتری ذخیره می شود، می باشد.

۲-۲ محدوده پارامترها

نکته	توضیحات	پارامتر
	DC ولت ۱۲-۳۶	ولتاژ تغذیه
	۵۰ میلی آمپر	جریان تغذیه
۱	DC ولت ۳-۴۸	qVcc
	۲۰ عدد LED	نمایشگر
	اندازه نمایشگر
۲	۱ تا ۱۵	محدوده ID
۳	۲۵۰۰۰۰ ، ۱۲۵۰۰۰ ، ۵۷۶۰۰ ، ۳۸۴۰۰ ، ۱۹۲۰۰ ، ۹۶۰۰	Baud Rate
	۱	Stop Bit
	None	Parity
	۸ بیت	Data Size
	۱۰/۱۰۰ Mbps	Ethernet
۴	۳۰۰ میلی ثانیه	Program Time out
۵	نامحدود ، با توجه به عمر باتری	NVRam Read/Write Cycle
	۱۶ کانال خروجی دیجیتال ایزوله شده Open Collector	I/O
	قابلیت تولید پالس تا فرکانس ۱ KHz	Open Collector
	۳۲ بیتی - ۰.۰۰۴ Hz تا 4 KHz	PWM
	۳ تا ۴۸ ولت	ولتاژ خروجی دیجیتال
	۵۰۰ میلی آمپر	جریان خروجی دیجیتال
	۳۰۰۰ Vrms	ولتاژ ایزولاسیون
	۲۰- تا ۷۰ درجه سانتیگراد	دمای کاری
	۴۰- تا ۷۰ درجه سانتیگراد	دمای نگهداری

۱- ولتاژ qVcc تغذیه کانال های خروجی است و نباید با تغذیه دستگاه مشترک باشد.

۲- ID صفر برای تغییر نرم افزار داخلی دستگاه می باشد. برای اطلاعات بیشتر در مورد تغییر نرم افزار داخلی دستگاه به راهنمای آن مراجعه کنید.

۳- با درخواست مصرف کننده امکان ایزوله کردن درگاه RS-485 وجود دارد، درگاه RS-485 دستگاه ها پیش فرض در کارخانه دارای ایزولاسیون نمی باشند.

۴- Program Time out پارامتری برای پروگرام کردن دستگاه است. این پارامتر مربوط به تنظیمات شبکه در نرم افزار FBD Editor می باشد و از مقدار ذکر شده نباید کمتر باشد.

۵- NV Ram این دستگاه با باتری ذخیره می شود و تا زمانی که عمر باتری تمام نشود محدودیت نوشتن و خواندن نداریم.



Ethernet – ۳

دستگاه های سری ۶۰۰۰ دارای سخت افزار داخلی *Ethernet* می باشند. این سخت افزار امکاناتی مانند شبکه شدن دستگاه ها با کابل *Ethernet* ، *WebServer* داخلی و ارتباط با کارت حافظه داخلی را در اختیار کاربر قرار می دهد. تمام سرویس های ذکر شده از پروتکل TCP در بستر *Ethernet* استفاده می کنند.

در نرم افزار FBD Editor در مسیر ... Ethernet Setting >> Device می توان تنظیمات *Ethernet* را انجام داد. در جدول زیر پارامترهای *Ethernet* و مقادیر پیش فرض آن آمده است.

شماره	پارامتر	مقدار پیش فرض
۱	IP Address	192.168.1.100
۲	Subnet Mask	255.255.255.0
۳	Default Gateway	192.168.1.254
۴	Primary DNS	192.25.2.129
۵	Secondary DNS	192.25.2.130
۶	MAC Address	1.48.108.162.69.94
۷	FTP/HTTP Password	0000

<ul style="list-style-type: none"> ▪ باید توجه داشت که پارامتر های <i>Ethernet</i> فقط نوشتنی می باشند و نمی توان مقادیر آنها را از دستگاه خواند ▪ پارامتر های <i>Ethernet</i> از طریق پروگرام کردن در دستگاه قرار می گیرد ▪ پس از تنظیم پارامتر های <i>Ethernet</i> و دانلود آن روی دستگاه توسط نرم افزار ، باید دستگاه را یکبار خاموش و روشن کرد تا تغییرات اعمال شود 	توجه
--	------

<ul style="list-style-type: none"> ▪ مقادیر پیش فرض پارامتر های <i>Ethernet</i> همه دستگاه ها با هم برابر می باشد ▪ برای استفاده از چند دستگاه در یک شبکه باید هر دستگاه MAC Address و IP منحصر بفرد داشته باشد 	توجه
---	------

در ادامه هر پارامتر به اختصار توضیح داده شده است.

:MAC Address

هر دستگاهی که قابلیت اتصال به شبکه Ethernet را داشته باشد، دارای یک MAC Address منحصر به فرد در شبکه است. MAC Address یک کد ۶ بیتی است و برای هر دستگاه یک مقدار ثابت و معین است. در صورت استفاده از چند دستگاه در یک شبکه باید MAC Address هر دستگاه منحصر بفرد باشد. بیت اول از بایت اول MAC Address تعیین کننده Multicast یا Unicast بودن آن می باشد. $0 = \text{Unicast}$ و $1 = \text{Multicast}$ (برای اطلاعات بیشتر به پروتکل های مربوطه مراجعه شود)

: IP Address

IP یک کد ۴ بیتی است که آدرس دستگاه در شبکه می باشد. مقدار اول تا سوم IP در یک شبکه محلی (LAN) بیانگر کد شبکه ای است که دستگاه در آن قرار گرفته است و مقدار بایت چهارم کد آن دستگاه خاص در شبکه مورد نظر می باشد. کد شبکه های محلی (LAN) به صورت پیش فرض برابر 192.168.1 است.

: Subnet Mask

برای تشخیص اینکه دستگاهی با IP داده شده در شبکه محلی قرار دارد یا در شبکه خارجی، از Subnet Mask استفاده می شود. Subnet Mask یک کد ۴ بیتی است که برای شبکه های محلی (LAN) مقدار آن برابر 255.255.255.0 است.

: Default Gateway

دستگاهی که در یک شبکه محلی با شبکه خارجی دیگری ارتباط دارد با عنوان Gateway آن شبکه شناخته می شود. ارتباط دستگاه های قرار گرفته در یک شبکه با دستگاه هایی که در شبکه دیگری قرار گرفته اند، به وسیله Gateway برقرار می شود. هنگامی که دستگاهی بخواهد با دستگاه دیگری در شبکه Ethernet ارتباط برقرار کند، ابتدا با استفاده از Subnet Mask بررسی می کند که دستگاه مقصد در شبکه محلی قرار گرفته است یا در یک شبکه خارجی قرار دارد. اگر دستگاه مقصد در شبکه محلی قرار دارد، مستقیماً با آن ارتباط برقرار می کند. اما در صورتی که دستگاه مقصد در شبکه دیگری باشد، دستگاه مبدأ از طریق Gateway با آن دستگاه ارتباط برقرار می کند. بنابراین در شبکه هایی که با شبکه خارجی دیگری ارتباط دارند تعیین Gateway برای برقراری ارتباط بین دستگاه های این دو شبکه لازم است. اما اگر شبکه محلی (LAN) با شبکه دیگری ارتباط ندارد، تعیین Gateway ضروری نیست.

: FTP/HTTP Password

مقدار این پارامتر، Password سرویس های FTP و HTTP دستگاه می باشد. (Password برای FTP و HTTP مشترک می باشد)

Webserver ۱-۳

وجود Web Server داخلی در این دستگاه ها، این امکان را برای کاربر فراهم می آورد که بتواند صفحات Web با فرمت html را بر روی دستگاه قرار دهد و سپس از طریق پروتکل HTTP با دستگاه ارتباط برقرار کند.

با برقراری ارتباط با دستگاه از طریق پروتکل HTTP، محتویات صفحات html بارگذاری شده بر روی دستگاه از طریق نرم افزارهای Web Browser (مانند Internet Explorer) قابل مشاهده است. کاربر می تواند صفحات html دلخواه خود را طراحی کند و نیز از طریق این صفحات متغیرهای موجود در برنامه دستگاه را مانیتور نماید و مقادیر آنها را تغییر دهد. با این امکان، یک اپراتور قادر است حتی از طریق شبکه اینترنت و از هر مکانی به دستگاه متصل شده و صفحات html روی آن را مشاهده کند و بدین وسیله وضعیت متغیرهای مختلف دستگاه را ببیند و یا فرامین مورد نظر خود را از این طریق برای دستگاه ارسال نماید.

دو نوع صفحه وب در سیستم می تواند وجود داشته باشد :

صفحات وب استاتیک (Static Web Pages) :

صفحاتی هستند که محتویات آنها تغییر نمی کند و همیشه به همان صورتی که طراحی شده اند نمایش داده می شوند. این صفحات به زبان استاندارد html نوشته می شوند و با پسوند .htm یا .html. ذخیره می شوند. برای طراحی صفحات وب استاتیک می توان از یک نرم افزار ساده ویرایش متن مانند Notepad و یا نرم افزارهای طراحی صفحات html استفاده نمود.

صفحات وب دینامیک (Dynamic Web Pages) :

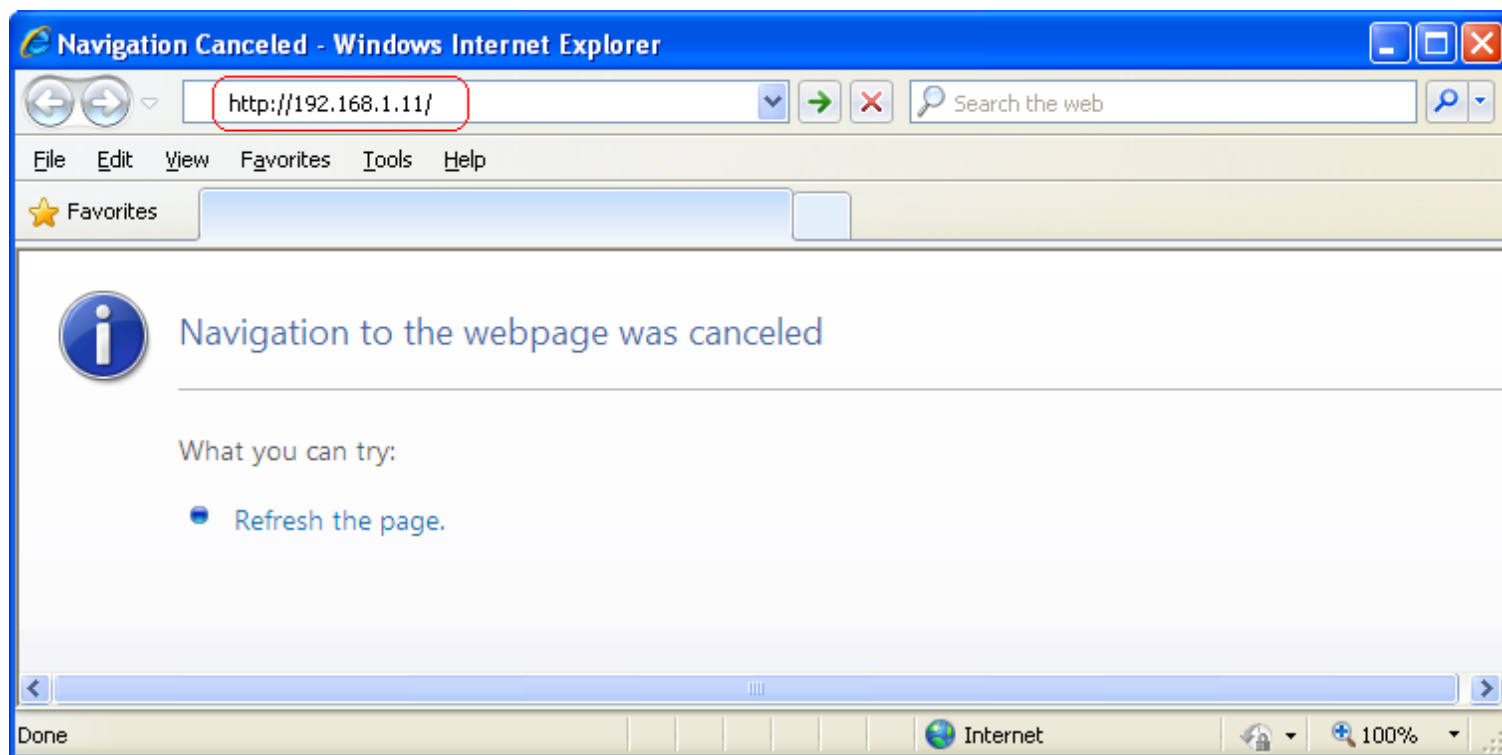
صفحاتی هستند که در هر بار نمایش ، محتویات آنها ممکن است تغییر کند. به عنوان مثال صفحاتی که مقدار متغیری از یک سیستم را در هر لحظه نشان می دهند صفحات دینامیک هستند.

برای طراحی صفحات دینامیک باید از یک زبان اسکریپت نویسی استفاده نمود. در سیستم PAC برای این کار از زبان اسکریپت نویسی CGI استفاده می شود. هنگامی که اپراتوری بخواهد با پروتکل HTTP با یک دستگاه PAC ارتباط برقرار کند و یک صفحه وب دینامیک را ببیند ، صفحه مورد نظر توسط دستگاه پردازش می شود و محتویات دینامیک در صفحه اعمال می شود و سپس نمایش داده می شود.

برای آشنایی با نحوه طراحی صفحات وب به [Help نرم افزار FBD Editor](#) مراجعه کنید.

نحوه برقراری ارتباط با دستگاه از طریق پروتکل HTTP :

ابتدا از اتصال سخت افزاری دستگاه به شبکه Ethernet اطمینان حاصل نمایید. برای برقراری ارتباط با دستگاه از طریق پروتکل HTTP ، یک نرم افزار جستجوی صفحات وب مانند Internet Explorer را باز کنید. سپس در قسمت آدرس این نرم افزار ، IP دستگاه مورد نظر را با پروتکل HTTP وارد نمایید. برای این کار ابتدا عبارت http:// را در این قسمت وارد کرده و سپس IP دستگاه را وارد نمایید.



پس از وارد نمودن IP دستگاه و زدن کلید Enter ، پنجره ی زیر نمایش داده می شود.

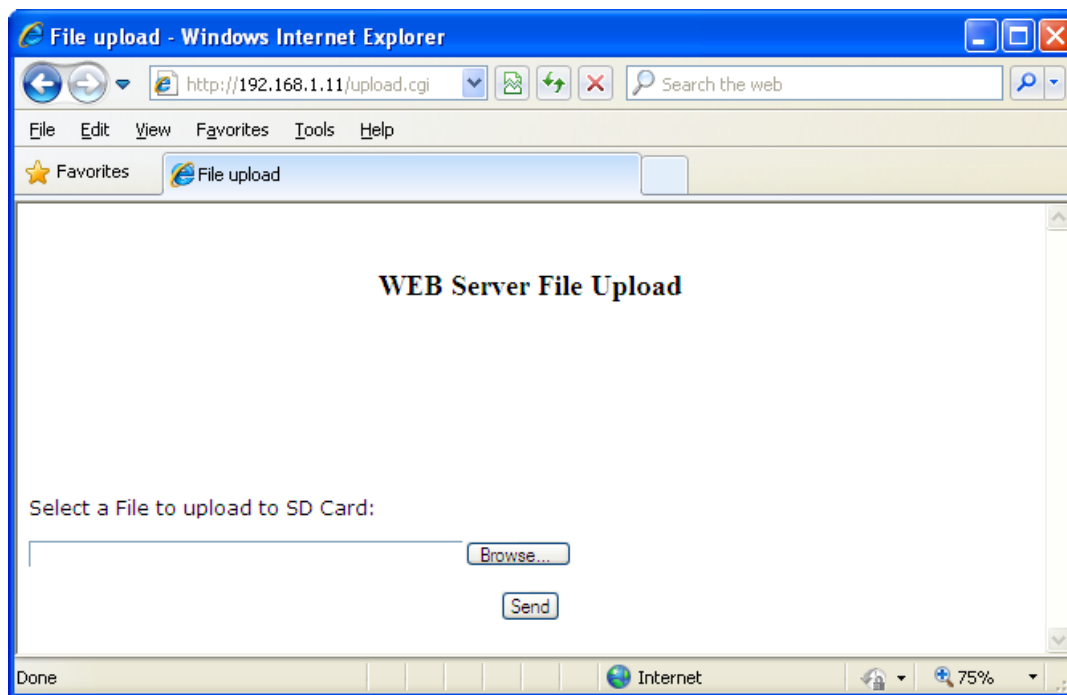


در این پنجره باید User name و Password را وارد کنید. User name همه دستگاه ها عبارت admin می باشد و قابل تغییر نیست. مقدار پیش فرض Password برای دستگاه ها برابر 0000 می باشد و می توان در قسمت Ethernet Setting آن را تغییر داد. با وارد کردن User name و Password صفحه html داخلی دستگاه نمایش داده می شود.

در صورتی که کاربر هیچ صفحه ای بر روی دستگاه قرار نداده باشد ، صفحه html پیش فرض دستگاه نمایش داده می شود.



در این صفحه با کلیک بر روی لینک Diagnostic صفحه ای باز می شود که در آن می توان متغیر های مربوط به ورودی و خروجی های دستگاه را مانیتور کرد. همچنین با کلیک بر روی لینک Upload نیز صفحه ای باز می شود که در آن صفحه می توان فایلی را به کارت حافظه دستگاه انتقال داد.



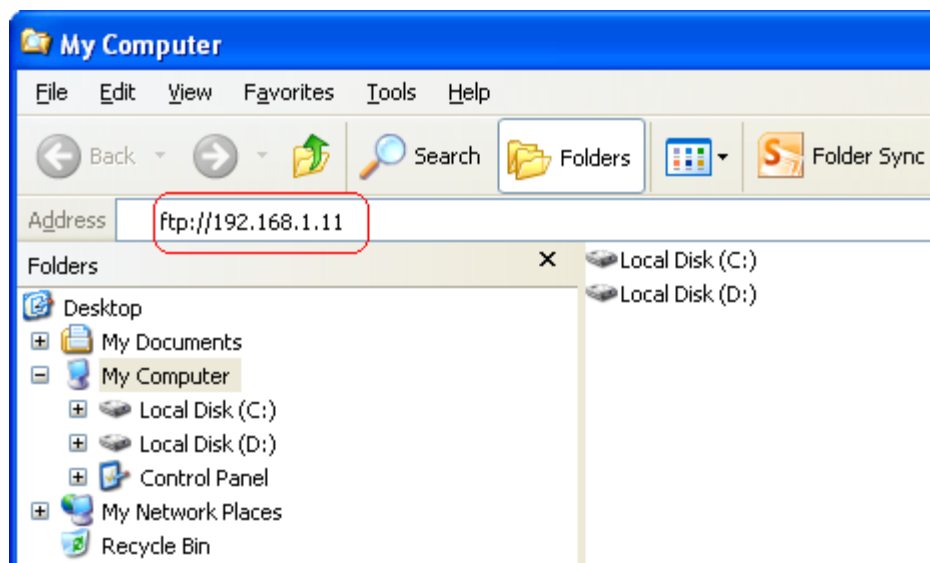
برای استفاده از سیستم File Upload در صفحات html ایجاد شده توسط کاربر باید از فایل upload.cgi استفاده کرد و لینک آن را در صفحه مورد نظر قرار داد.

۳-۲ ارتباط با پروتکل FTP

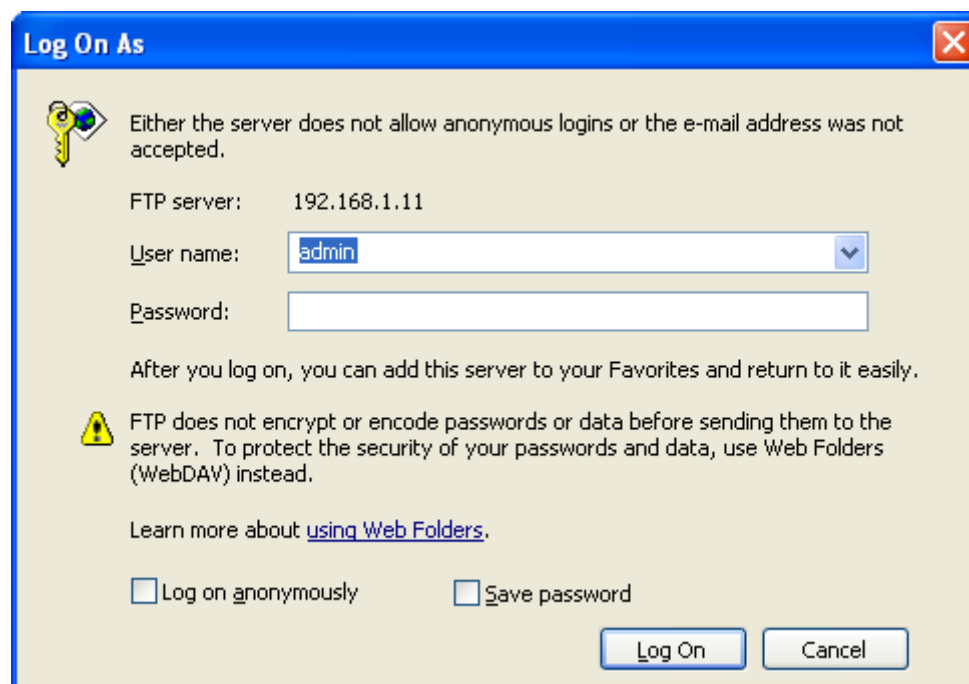
FTP یک پروتکل استاندارد است که برای انتقال و مدیریت فایل ها و پوشه ها در شبکه Ethernet استفاده می شود. با استفاده از این پروتکل می توان فایل را به سیستم انتقال داد یا فایل را از سیستم دریافت نمود. همچنین حذف و ایجاد پوشه ها و فایل ها و تغییر نام آنها امکان پذیر می شود. برای انتقال و دریافت فایل از کارت حافظه یک دستگاه PAC با استفاده از پروتکل FTP می توان به روش های زیر عمل کرد.

ارتباط از طریق **Windows Explorer (My Computer)** :

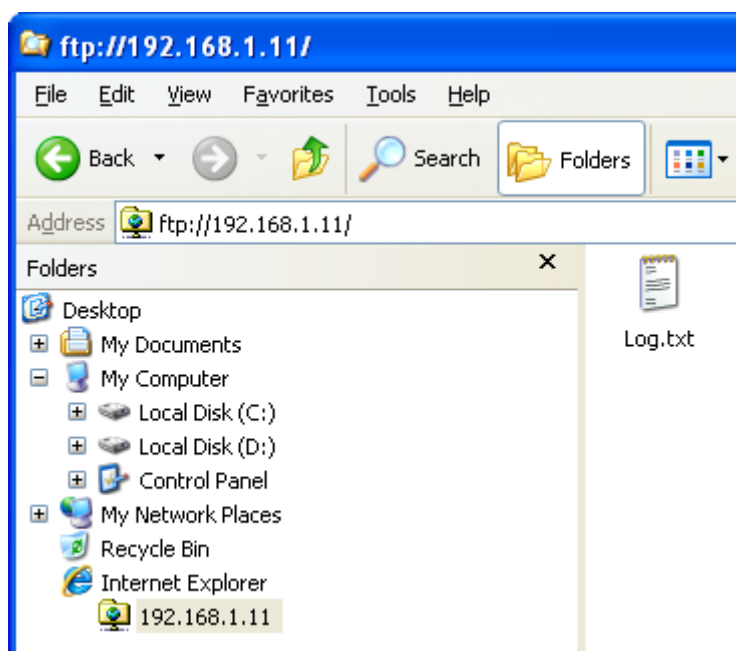
پس از اتصال دستگاه به کامپیوتر از طریق شبکه Ethernet ، پنجره Windows Explorer (My Computer) را در کامپیوتر باز کنید. در نوار آدرس IP دستگاه را به صورت ftp:// وارد کنید.



با زدن کلید Enter کامپیوتر با دستگاه ارتباط برقرار می کند و پنجره زیر نمایش داده می شود.



در این پنجره باید User name و Password را وارد کنید. User name همه دستگاه ها عبارت admin می باشد و قابل تغییر نیست. مقدار پیش فرض Password برای دستگاه ها برابر 0000 می باشد و می توان در قسمت Ethernet Setting آن را تغییر داد. با وارد کردن User name و Password و زدن کلید Log On ، فضای کارت حافظه دستگاه نمایش داده می شود.

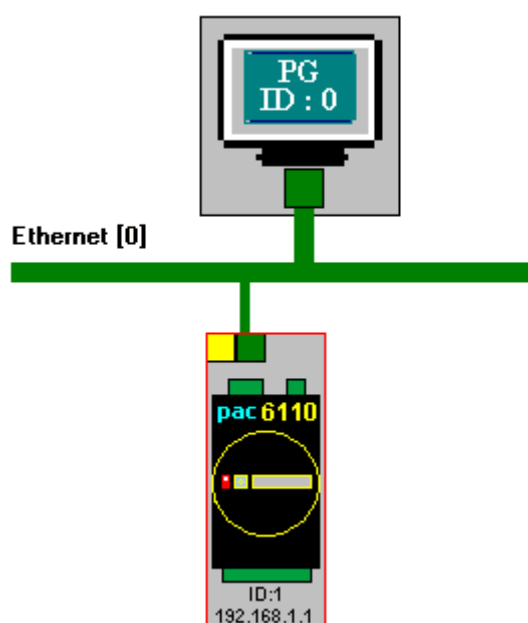


پس از اینکه فایلی را بر روی حافظه جانبی دستگاه کپی کردید ، برای اطمینان از انتقال درست فایل ، در پنجره Explorer کلیک راست کرده و روی گزینه Refresh کلیک کنید. سپس با کلیک راست کردن بر روی فایل مورد نظر و انتخاب گزینه Properties می توانید حجم فایل کپی شده را با حجم فایل اصلی مقایسه کنید.

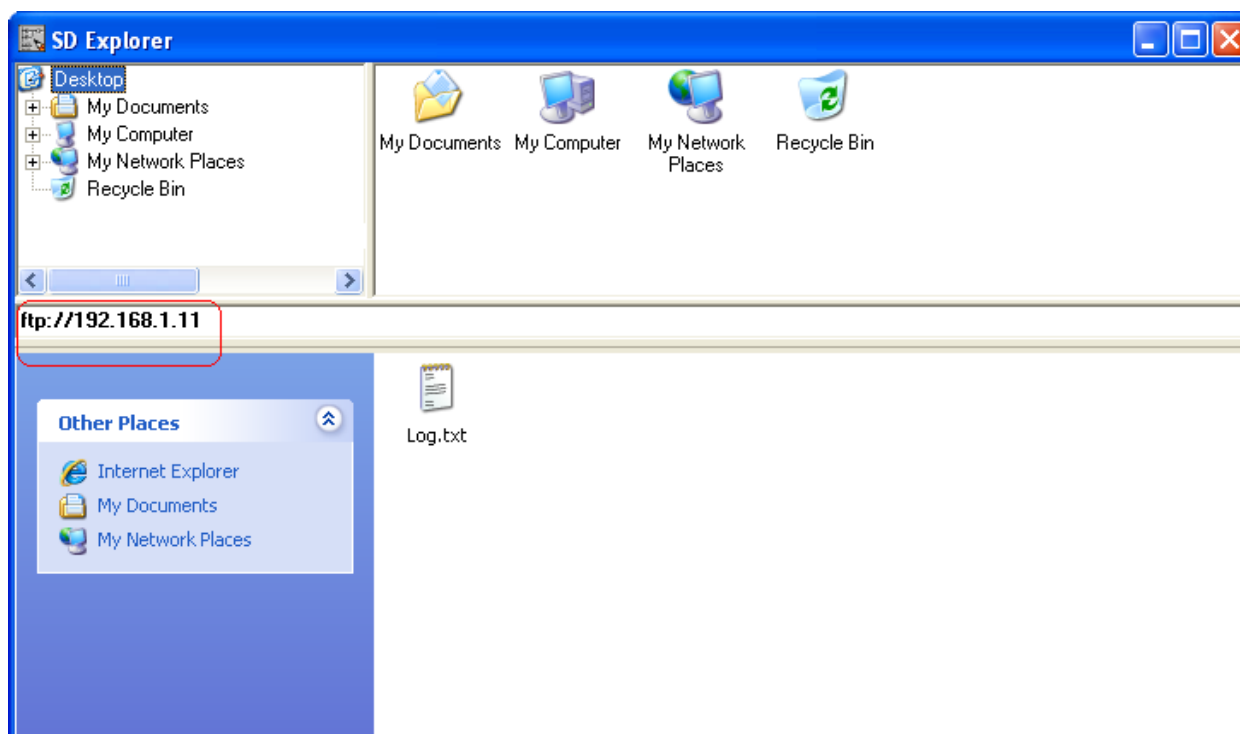
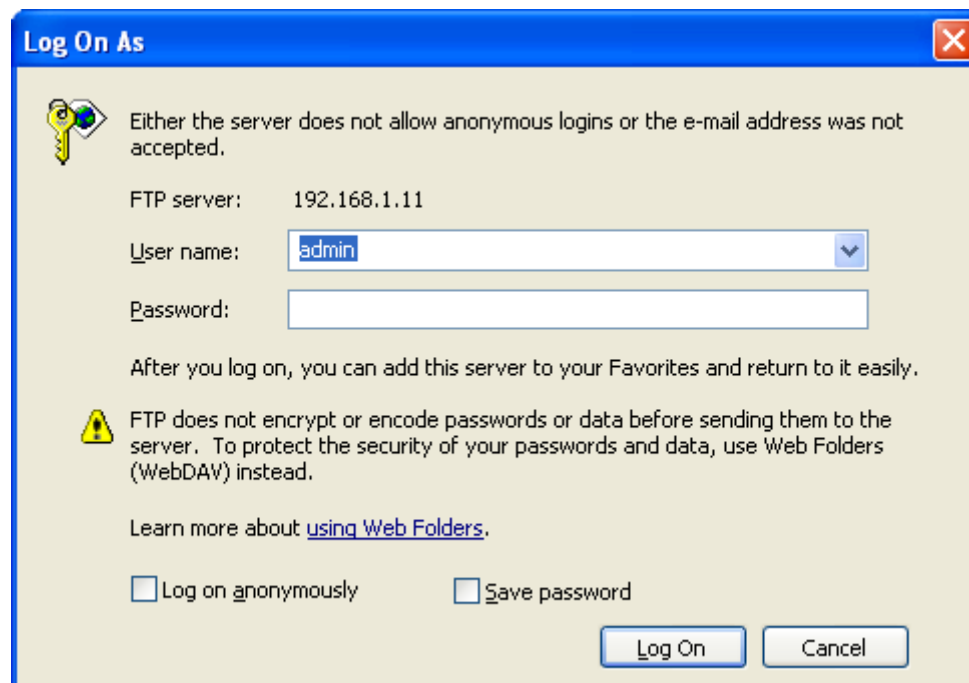
ارتباط از طریق SD Explorer :

با استفاده از گزینه SD Explorer در نرم افزار FBD Editor می توان با کارت حافظه دستگاه ارتباط برقرار کرد و عملیات انتقال و دریافت فایل و یا حذف و ایجاد فایل را در کارت حافظه انجام داد.

برای این کار ابتدا ارتباط سخت افزاری بین کامپیوتر و دستگاه PAC را از طریق شبکه Ethernet برقرار نمایید و تنظیمات شبکه را در نرم افزار FBD Editor انجام دهید. (برای اطلاعات بیشتر به Help نرم افزار FBD Editor مراجعه شود)



دستگاه را در محیط Hardware Configuration انتخاب کنید ، سپس در منوی Device روی گزینه SD Explorer... (Device >> SD Explorer...) کلیک کنید. در پنجره باز شده باید User name و Password را وارد کنید. User name همه دستگاه ها عبارت admin می باشد و قابل تغییر نیست. مقدار پیش فرض Password برای دستگاه ها برابر 0000 می باشد و می توان در قسمت Ethernet Setting آن را تغییر داد. با وارد کردن User name و Password و زدن کلید Log On ، فضای کارت حافظه دستگاه نمایش داده می شود.



در قسمت پایین پنجره SD Explorer ، فضای کارت حافظه و در قسمت بالا فضای Explorer کامپیوتر نشان داده می شود. کاربر از طریق این پنجره می تواند فایل های مورد نظر خود را بین کامپیوتر و کارت حافظه دستگاه انتقال دهد.

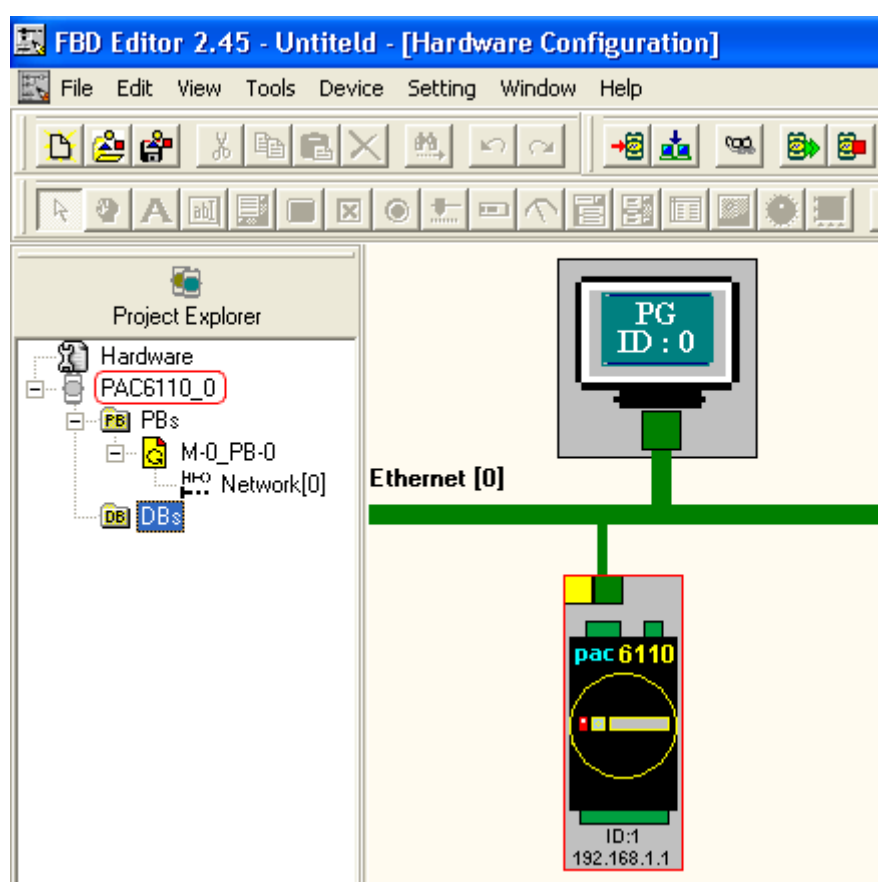
<p>▪ در نوار آدرس SD Explorer می توان User name و Password را به صورت ftp://admin:Password@IP وارد کرد.</p>	<p>توجه</p>
---	-------------

۳-۳ دامین دستگاه (Domain)

دستگاه هایی که دارای سیستم Ethernet می باشند ، دارای دامین نیز هستند و در سرویس های *Webserver* و *FTP* می توان بجای استفاده از *IP* از دامین دستگاه استفاده کرد. دامین دستگاه ها به صورت پیش فرض عبارت "PAC" می باشد .

پس از دانلود کردن برنامه توسط نرم افزار FBD Editor روی دستگاه و RUN کردن آن ، اسم دستگاه در پروژه به عنوان دامین دستگاه در نظر گرفته می شود. باید توجه داشت تنها زمانی که دستگاه RUN شود ، دامین آن تنظیم می شود و اگر دستگاه در حالت STOP روشن شود ، دامین دستگاه مقدار پیش فرض آن "PAC" خواهد بود. همچنین اگر دستگاه از حالت RUN به STOP برود ، دامین دستگاه تنظیم شده خواهد ماند(اسم دستگاه در پروژه نرم افزار FBD Editor).

در شکل زیر ، نام دستگاه در نرم افزار FBD Editor با کادر قرمز نشان داده شده است. در این نمونه دامین دستگاه "PAC6110_0" می باشد.



<p>▪ در صورتی که دستگاه به شبکه Ethernet وصل نباشد با کمی تاخیر RUN می شود</p>	<p>توجه</p>
--	-------------

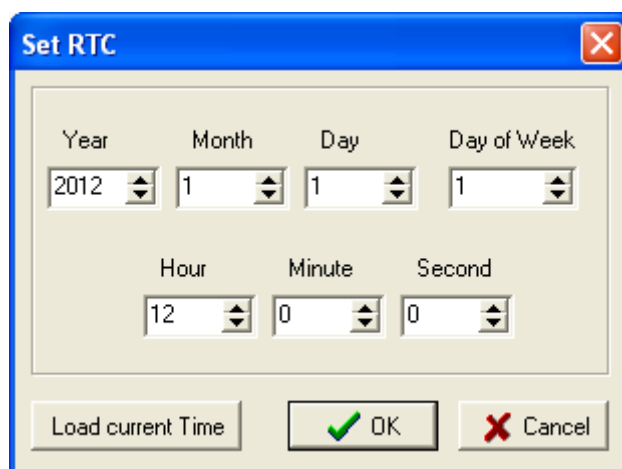
۴- RTC ، MMC و باطری دستگاه

۴-۱ RTC (ساعت داخلی سیستم)

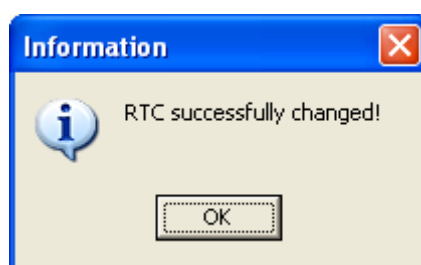
دستگاه PACs6110 دارای RTC می باشد و می تواند با استفاده از باطری پشتیبان (Backup Battery) تاریخ و ساعت جاری را در خود نگهداری کند و با خاموش و روشن شدن دستگاه تغییری نمی کند.

تنظیم کردن ساعت و تاریخ دستگاه توسط نرم افزار FBD Editor انجام می شود و در نرم افزار در مسیر Device >> Date & Time Setting... می توان این کار را انجام داد.

با کلیک بر روی پنجره Date & Time Setting زیر نمایش داده می شود.



با زدن کلید Load current Time ، ساعت و تاریخ کنونی کامپیوتر شما در بخش های این پنجره وارد می شود. با زدن کلید OK ، فرمان تنظیم ساعت برای دستگاه ارسال می شود. در صورتی که ساعت دستگاه به درستی تنظیم گردد ، پیامی به صورت زیر نمایش داده خواهد شد.



<ul style="list-style-type: none"> ▪ ساعت و تاریخ دستگاه را با روش ذکر شده فقط می توان تنظیم کرد و نمی توان آن را خواند. ▪ برای خواندن ساعت و تاریخ دستگاه می توان از منوی تنظیمات دستگاه استفاده کرد 	<p>توجه</p>
---	-------------

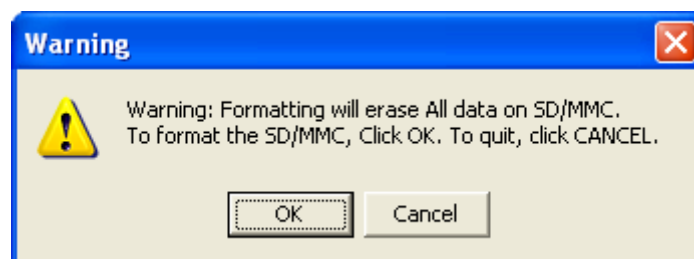
۴-۲ MMC (کارت حافظه دستگاه)

دستگاه PACs6110 دارای کارت حافظه 1GB داخلی جهت استفاده به عنوان Data Logging و یا مصارف دیگر می باشد. برای ارتباط با کارت حافظه و انتقال اطلاعات بین دستگاه و کامپیوتر از پروتکل FTP استفاده می شود. (به قسمت ۲-۳ ارتباط با پروتکل FTP مراجعه شود)

در نرم افزار FBD Editor گزینه ای برای فرمت کردن کارت حافظه در نظر گرفته شده است. در مسیر Device >> Format SD Card می توان این کار را انجام داد.

توجه	▪ برای فرمت کردن کارت حافظه ، دستگاه باید در حالت STOP باشد
------	---

با کلیک بر روی گزینه Format SD Card پیام زیر نمایش داده می شود.



با فرمت نمودن حافظه جانبی دستگاه، تمامی اطلاعات روی آن پاک خواهد شد. برای فرمت نمودن حافظه جانبی دستگاه کلید OK را بزنید و برای لغو فرمت، کلید Cancel را بزنید. با زدن کلید OK فرمان فرمت برای دستگاه فرستاده می شود و در صورتی که فرمت با موفقیت انجام شود، پیامی مبنی بر موفقیت آمیز بودن فرمت به شما نشان داده می شود. در صورتی که عملیات فرمت به درستی انجام نشود، پیامی مبنی بر عدم موفقیت در فرمت حافظه جانبی دستگاه به شما نشان داده می شود.

در صورتی که فرمت با موفقیت انجام نشد نکات زیر را بررسی کنید:

- ارتباط سخت افزاری بین دستگاه و کامپیوتر برقرار باشد.
- ID یا IP دستگاه در نرم افزار با ID یا IP آن بر روی خود دستگاه یکی باشد.
- دستگاه در وضعیت Stop قرار داشته باشد.
- تنظیمات شبکه RS-485 یا Ethernet کامپیوتر و نرم افزار درست باشد.
- در تنظیمات پورت کامپیوتر (PG) در نرم افزار FBD Editor ، مقدار گزینه Time out کم نباشد (برای فرمت نمودن حداقل آن را بین ۵۰۰ تا ۱۰۰۰ قرار دهید).

در صورت صحت موارد فوق ، کارت حافظه دارای مشکل می باشد و باید تعویض شود.

اگر کارت حافظه دارای مشکل باشد ، در صورتی که در برنامه خود از توابع فایل استفاده کنیم دستگاه ریست می شود.

توجه	▪ برای بررسی سلامت کارت حافظه ، می توان کارت حافظه را چند بار فرمت کرد. در صورتی که کارت حافظه با موفقیت فرمت شود سالم می باشد.
------	---

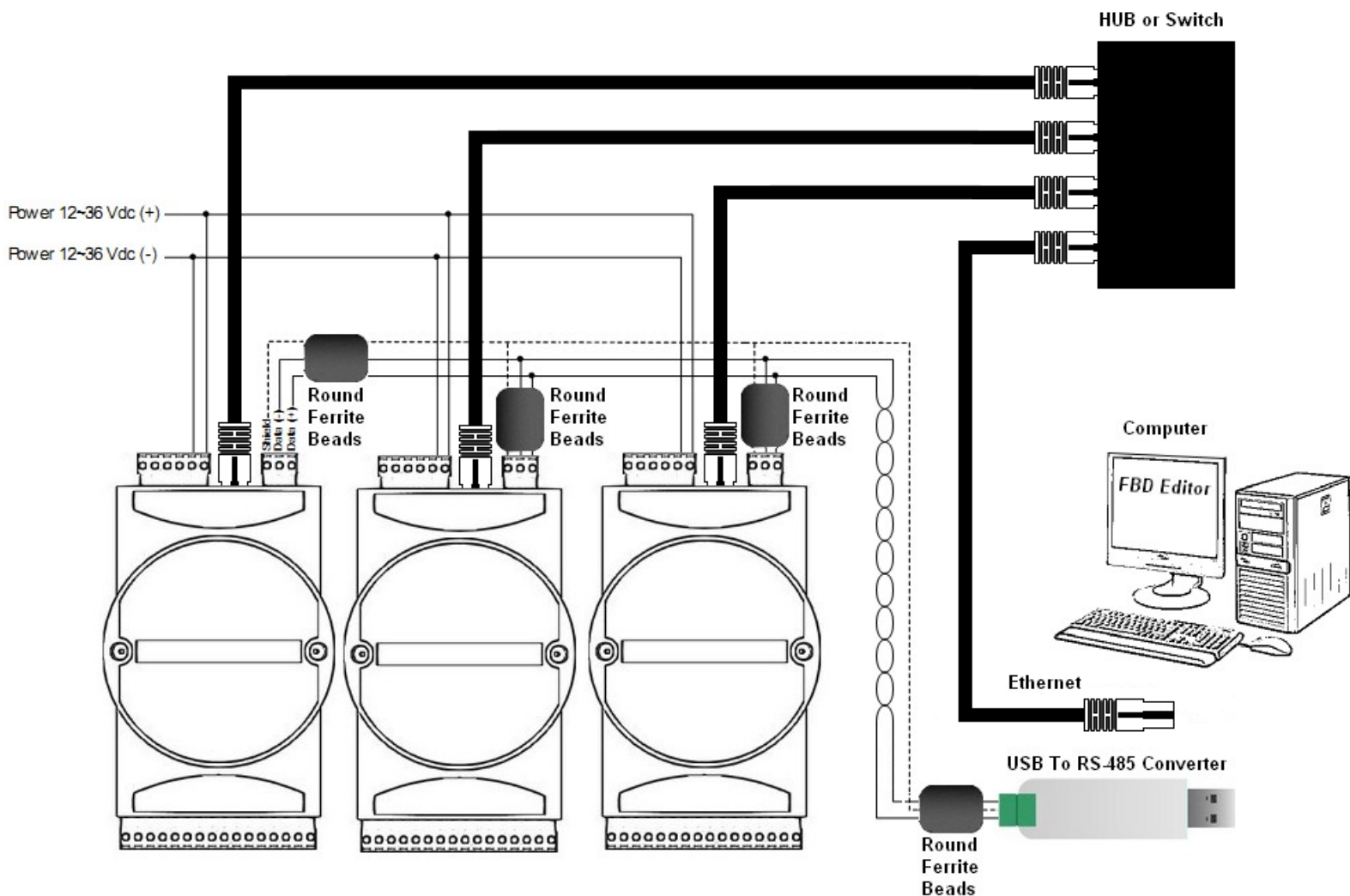
۳-۴ باطری پشتیبان (Backup Battery)

دستگاه PACs6110 دارای باطری پشتیبان داخلی می باشد و اطلاعات RTC ، تنظیمات Ethernet و اطلاعات حافظه غیر فرار توسط باطری داخلی سیستم نگهداری می شود. در صورت بروز مشکل برای باطری اطلاعات ذکر شده از بین می رود .

▪ سلامت باطری دستگاه را می توان با تنظیم کردن و خواندن RTC و بررسی صحت آن پس از خاموش و روشن کردن دستگاه ، بررسی کرد	توجه
--	------

۵- سیم کشی و اتصالات

۱-۵ تغذیه دستگاه و شبکه

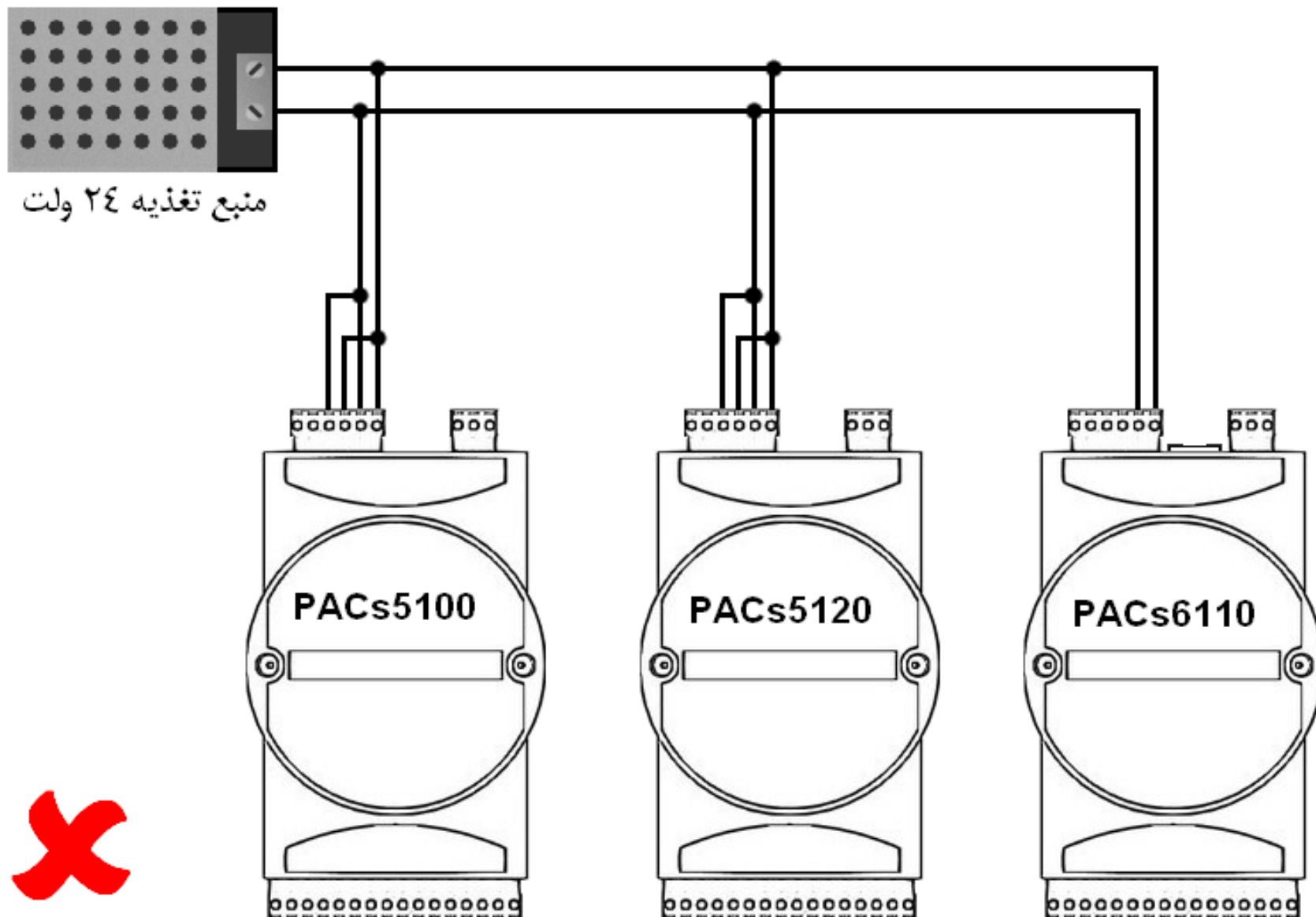


	توجه
<ul style="list-style-type: none"> ▪ هنگام اتصال سیم های تغذیه به قطب های آن دقت کنید ▪ سیم های تغذیه را نزدیک سیم شبکه RS-485 و سیم های ورودی های آنالوگ قرار ندهید 	

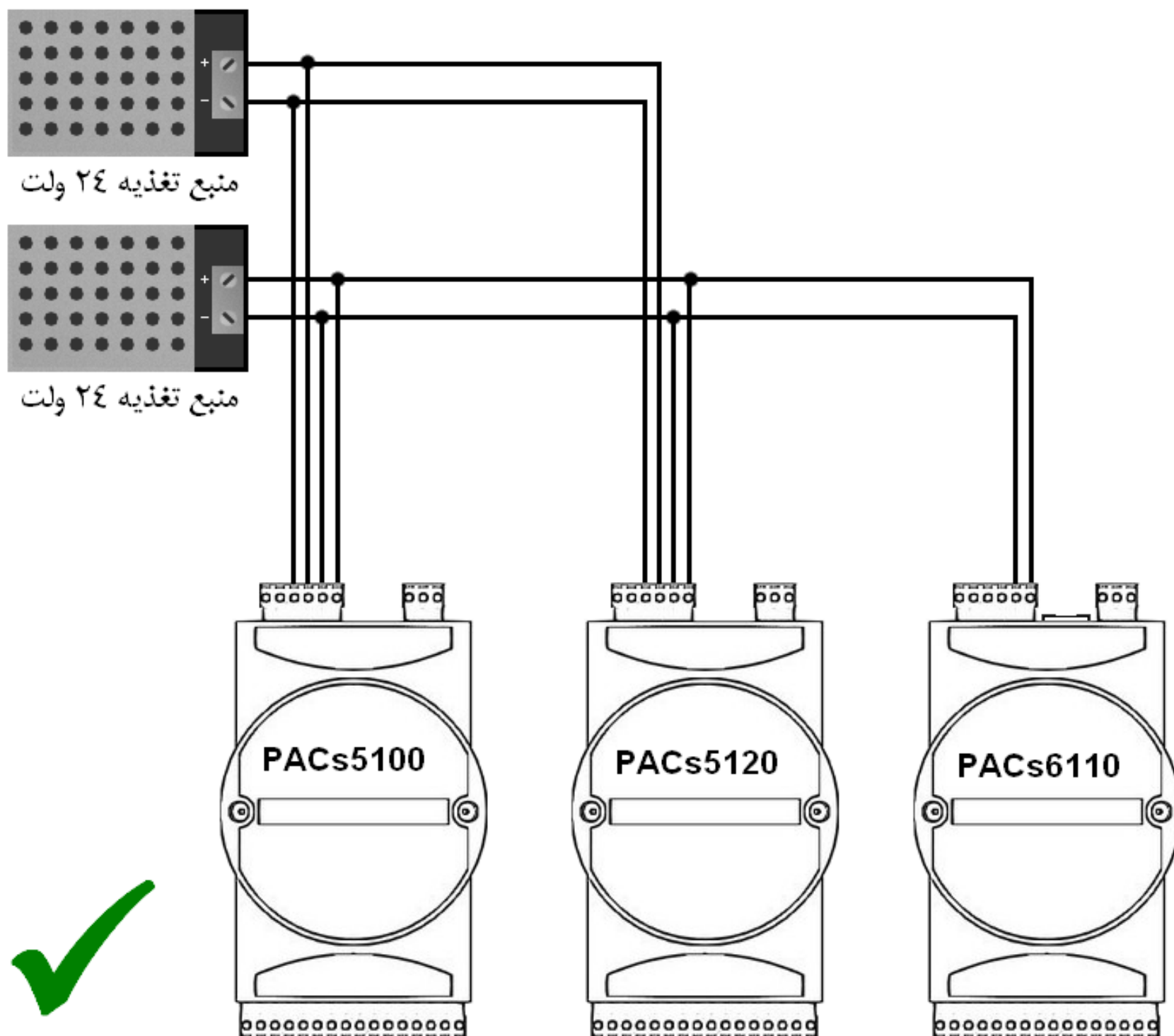
	توجه
<ul style="list-style-type: none"> ▪ سیستم شبکه Ethernet هم با کابل کراس کار می کند هم با کابل ساده ▪ برای سیم کشی شبکه RS-485 از کابل PROFIBUS یا از سیم به هم تابیده استفاده کنید ▪ برای کاهش نویز، در ابتدا وانتهای سیم کشی شبکه RS-485 از فریت بید استفاده کنید ▪ سیم کشی شبکه را از خطوط تغذیه و ولتاژ بالا دور نگه دارید 	

	توجه
<ul style="list-style-type: none"> ▪ در شبکه RS-485 به طور طبیعی بدون استفاده از Repeater می توان تا ۳۲ دستگاه استفاده کرد ▪ با توجه به اینکه دستگاه های سری PACs می تواند ۱ ID تا ۱۵ را داشته باشد، در یک شبکه تنها می توانیم ۱۵ دستگاه استفاده کنیم ▪ در صورت استفاده از دستگاه هایی که ID نرم افزاری دارند می توان تا ۳۲ دستگاه را در یک شبکه مجزا به کار برد 	

برای سیم کشی تغذیه دستگاه هایی که دارای ایزولاسیون برای ورودی ها و خروجی ها می باشند و تغذیه آنها مجزا است باید توجه داشت که باید از منابع تغذیه جدا گانه استفاده شود ، دستگاه هایی مانند PACs5100،PACs5120،PACs6131،PACs6380 و استفاده از تغذیه مشترک برای قسمت های ایزوله شده باعث وارد شدن نویز به داخل دستگاه ها می شود و ممکن است خطر عدم عملکرد درست دستگاه ها را در بر داشته باشد.

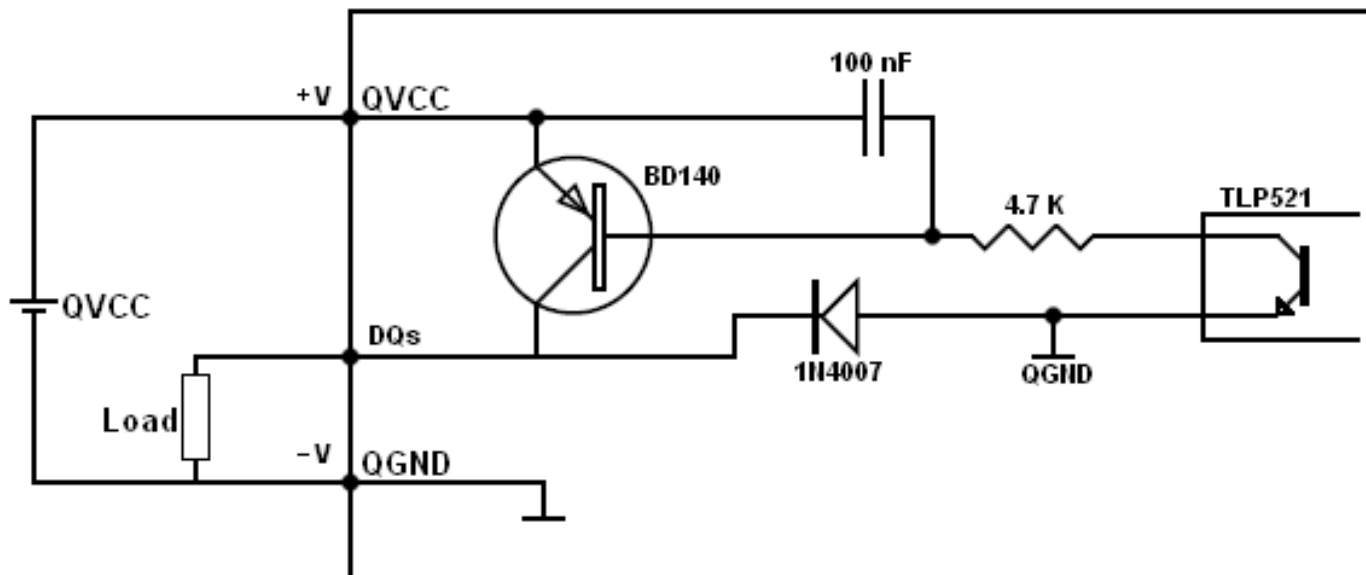


این نوع سیم کشی برای تغذیه دستگاه ها مناسب نمی باشد و توصیه نمی شود.



این نوع سیم کشی برای تغذیه دستگاه ها مناسب می باشد و توصیه می شود

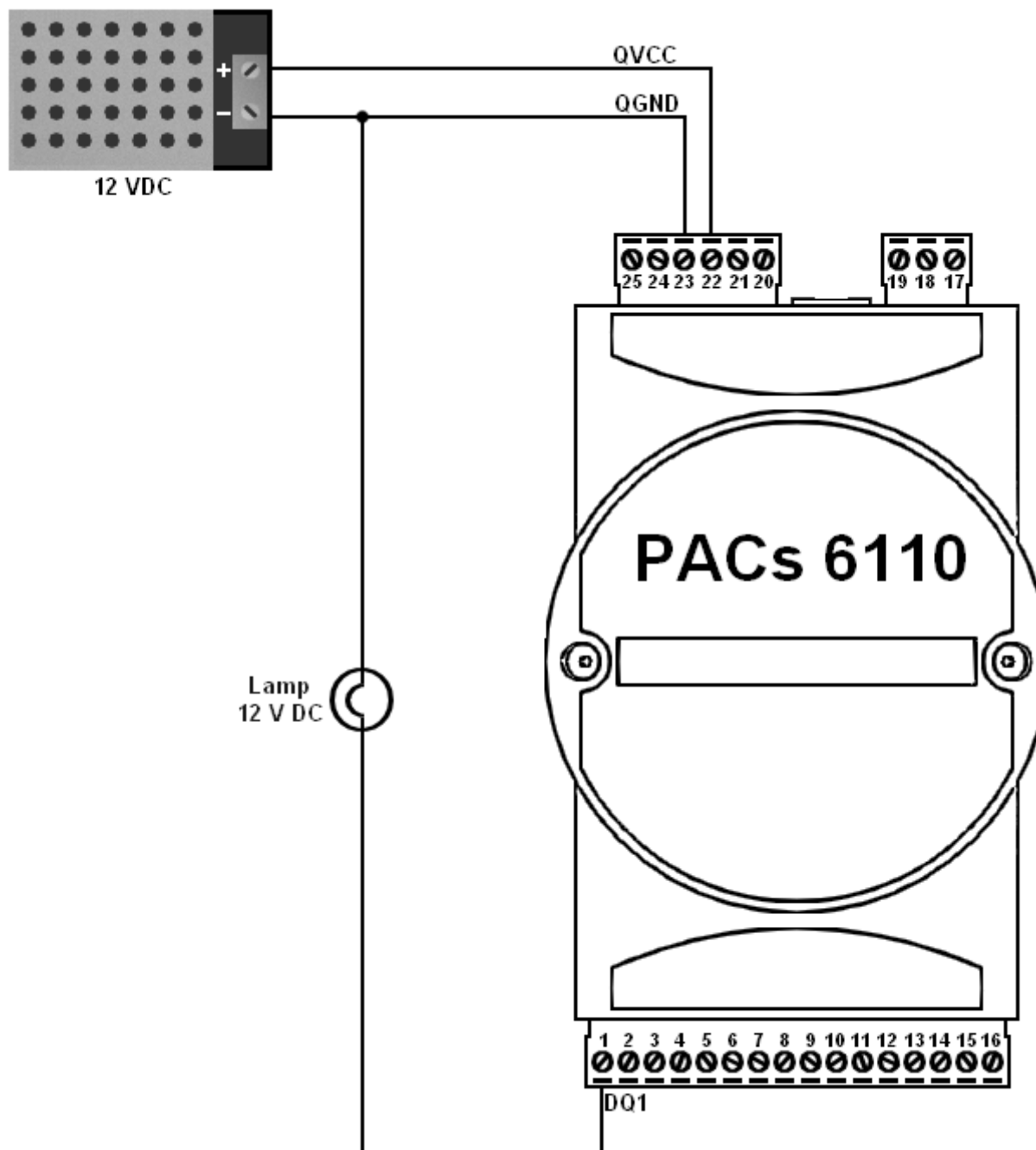
۲-۵ خروجی دیجیتال



خروجی های دیجیتال دستگاه PACs6110 به صورت کلکتور باز (Open Collector) است و دارای تغذیه خارجی می باشد. انواع بار مانند رله ، کنتاکتور ، لامپ ، شیر های برقی و ... با سطح ولتاژ مختلف را می توان به خروجی های دیجیتال وصل کرد.

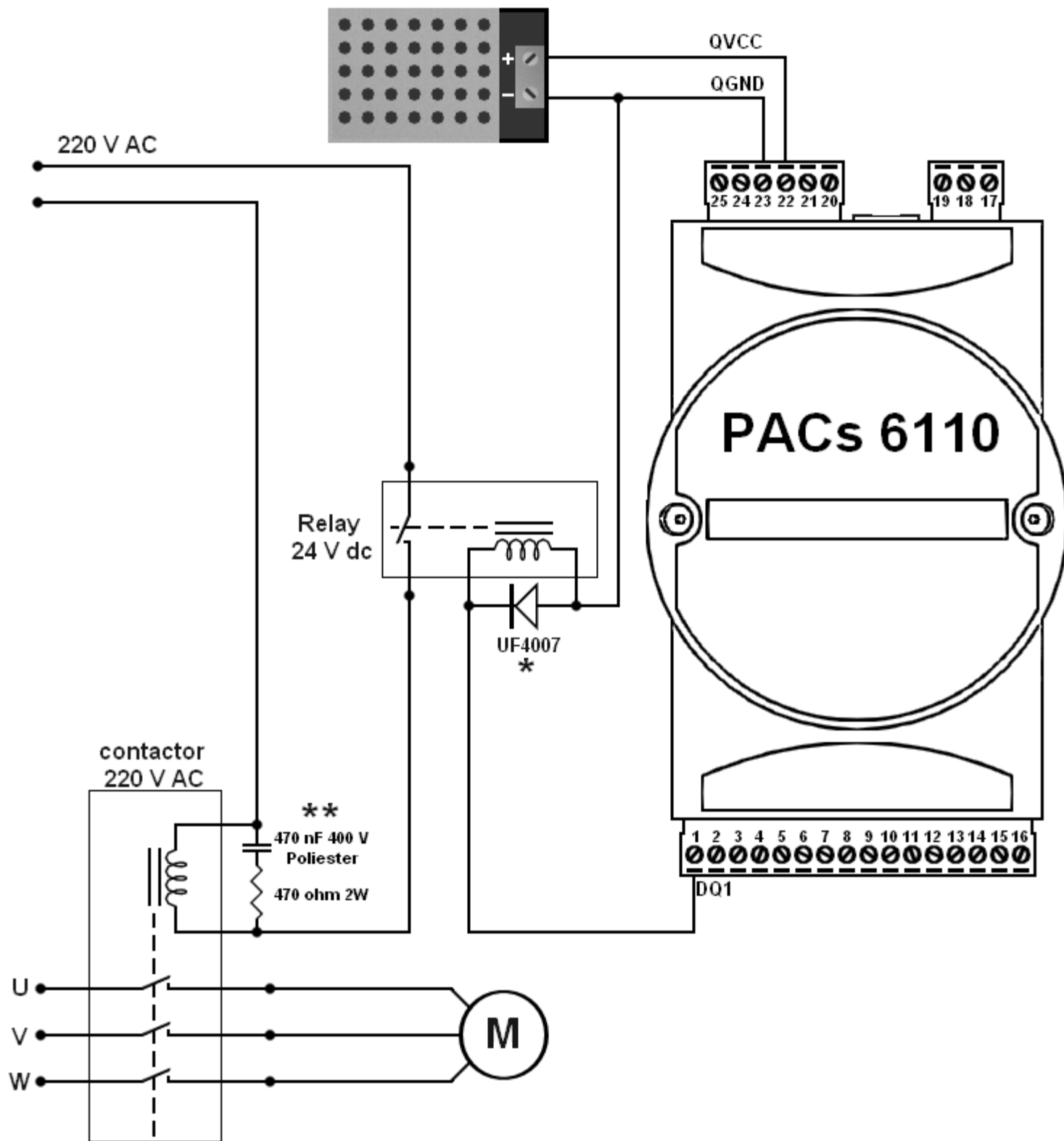
خروجی های دیجیتال دستگاه PACs6110 دارای ایزولاسیون می باشند.

در ادامه نحوه استفاده از این خروجی های دیجیتال برای کنترل یک لامپ ساده و کنترل یک موتور سه فاز به طور جدا گانه نشان داده شده است.



شکل بالا نحوه اتصال یک لامپ ساده را به عنوان خروجی دیجیتال نشان می دهد. ولتاژ و جریان منبع تغذیه متناسب با بار انتخاب می شود. در این شکل ، بدلیل استفاده از لامپ ۱۲ ولت تغذیه خروجی دیجیتال نیز ۱۲ ولت انتخاب شده است. با توجه به شکل ، یک سر لامپ به خروجی دیجیتال DQ1 و سر دیگر به ترمینال منفی منبع تغذیه وصل می شود. منبع تغذیه نیز به ترمینال های تغذیه خروجی دیجیتال وصل می شود.

استفاده از لامپ کاربردی ساده از خروجی دیجیتال دستگاه PACs6110 می باشد و می توان از این خروجی استفاده های متنوعی کرد.



در شکل بالا کنترل موتور سه فاز با خروجی دیجیتال دستگاه PACs6110 نشان داده شده است.

اتصال تغذیه سه فاز به موتور توسط کنتاکتور ۲۲۰ ولت انجام می شود. روی بوبین کنتاکتور از یک مدار RC سری برای کاهش نویز و امواج مغناطیسی استفاده شده است. این کنتاکتور توسط رله ۲۴ ولت کنترل می شود. رله ۲۴ ولت توسط خروجی دیجیتال دستگاه PACs6110 کنترل می شود.

* توصیه می شود روی بوبین رله در خروجی دیجیتال دستگاه یک دیود سرعت بالا به صورت معکوس وصل شود.

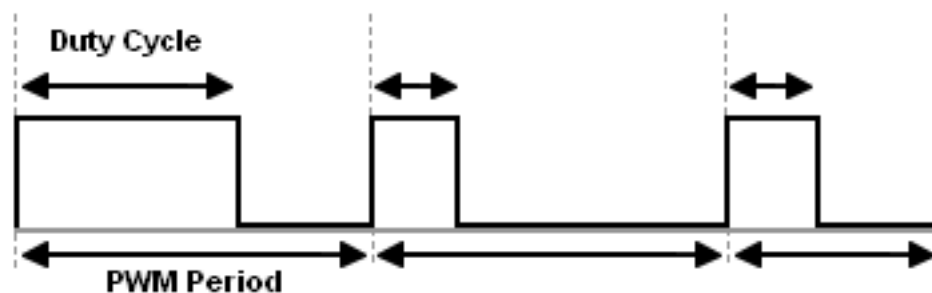
** توصیه می شود برای کاهش نویز و امواج مغناطیسی حاصل از تحریک شدن بوبین کنتاکتور و بالا بردن پایداری سیستم از مدار RC مطابق شکل استفاده شود.

برای اطلاعات بیشتر درباره نوشتن برنامه به فایل ها و فیلم های آموزشی و راهنمای نرم افزار FBD Editor مراجعه کنید.

۵-۳ خروجی PWM

PWM یا مدولاسیون پهنای پالس ، یک راه بسیار موثر برای فراهم کردن مقدار مطلوبی توان بین ماکزیمم و مینیمم آن است. یک سوئیچ قدرت ساده در زمانی که روشن است تمامی ولتاژ منبع را عبور می دهد و با تنظیم زمان روشن و خاموش بودن آن می توان مقدار مشخصی توان را به بار منتقل کرد. این کار توسط پالس PWM انجام می شود.

خروجی های دیجیتال دستگاه PACs6110 دارای قابلیت تولید پالس PWM می باشد که توسط نرم افزار *FBD Editor* می تواند فعال یا غیر فعال شود. از ویژگی های خروجی PWM دستگاه متغیر بودن فرکانس و *Duty Cycle* در خروجی می باشد و توسط آن می توان انواع *Proportional Valve* ها ، *SSR* ها ، *DC Motor* ها و ... را کنترل کرد. باید توجه داشت که خروجی های دیجیتال PACs6110 کلکتور باز می باشد و باید از مقاومت *Pull Down* در خروجی استفاده کرد.



با توجه به نمودار بالا ، *Duty Cycle* پالس PWM توسط متغیر *PWM_CHx_Duty* تنظیم می شود. باید توجه داشت که برای هر کانال این پارامتر به طور جداگانه قابل تنظیم است. همچنین *PWM Period* توسط متغیر *PWM_Period* در نرم افزار *FBD Editor* قابل تنظیم است. این پارامتر برای تمام کانال ها مشترک می باشد.

محاسبه فرکانس پالس PWM و Duty Cycle :

$$F_{PWM} = \frac{18000000}{PWM_Period}$$

فرکانس پالس PWM از رابطه روبرو محاسبه می شود.

با توجه به رابطه بالا ، برای بدست آوردن فرکانس ۵۰ Hz مقدار *PWM Period* باید برابر ۳۶۰۰۰۰ قرار گیرد.

Duty Cycle می تواند مقداری بین ۰ تا *PWM Period*-1 داشته باشد. در صورت قرار دادن *Duty Cycle* برابر *PWM Period* خروجی برابر صفر می شود و در صورت قرار دادن این مقدار بیشتر از مقدار *PWM Period* خروجی یک (برابر سطح ولتاژ خروجی دیجیتال) می شود.

نرخ تغییر تنظیمات PWM :

زمان مورد نیاز برای اعمال تغییرات در خروجی PWM ، ۲۵۰ میلی ثانیه می باشد. به عبارت دیگر در هر ثانیه ۴ بار می توان مقادیر جدید در متغیر های PWM قرار داد. در صورت ایجاد تغییرات متناوب و سریع در بلوک PWM ، این تغییرات در خروجی اعمال نمی شود و تنها با گذشت زمان مورد نیاز پس از آخرین تغییر ، پالس PWM با مقادیر جدید در خروجی تولید می شود.

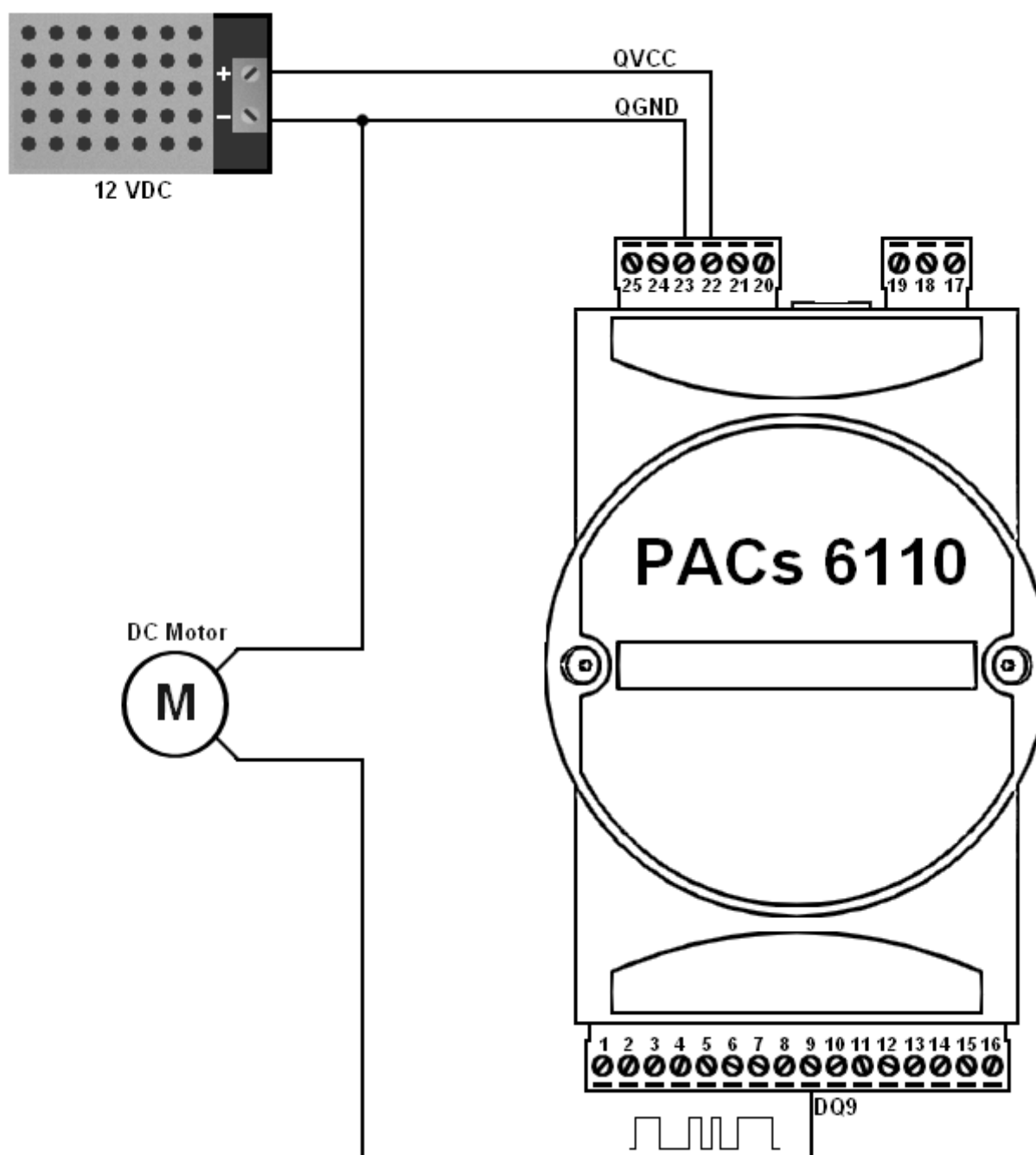
مثال:

برای تولید پالس PWM با فرکانس ۱۰۰ Hz و Duty Cycle ۲۵٪ ابتدا مقدار PWM Period را بدست می آوریم.

$$PWM_Period = \frac{18000000}{F_{PWM}} = \frac{18000000}{100} = 180000$$

$$PWM_{CHxDuty} = \frac{PWM_Period \times 25}{100} = \frac{180000 \times 25}{100} = 45000$$

سپس مقدار PWM Duty را بدست می آوریم.



از خروجی PWM دستگاه می توان برای کنترل موتور DC استفاده کرد. با کنترل Duty Cycle سیگنال PWM می توان سطح توان انتقالی به موتور را کنترل کرد در نتیجه سرعت موتور کنترل می شود. نوع تغذیه مورد استفاده برای خروجی دیجیتال باید متناسب با مصرف موتور باشد.

برای اطلاعات بیشتر درباره نوشتن برنامه به فایل ها و فیلم های آموزشی و راهنمای نرم افزار FBD Editor مراجعه کنید.

۶- راه اندازی

۶-۱ مراحل روشن شدن و فلوچارت

با روشن کردن دستگاه ، نرم افزار داخلی نوع ریست شدن دستگاه را بررسی می کند و در متغیری در حافظه کد مربوط به آن را ذخیره می کند. توسط تابع Powerup Status در نرم افزار *FBD Editor* می توان این کد را خواند و نوع ریست شدن را تشخیص داد. (برای اطلاعات بیشتر در مورد Powerup Status به نرم افزار *FBD Editor* مراجعه کنید)

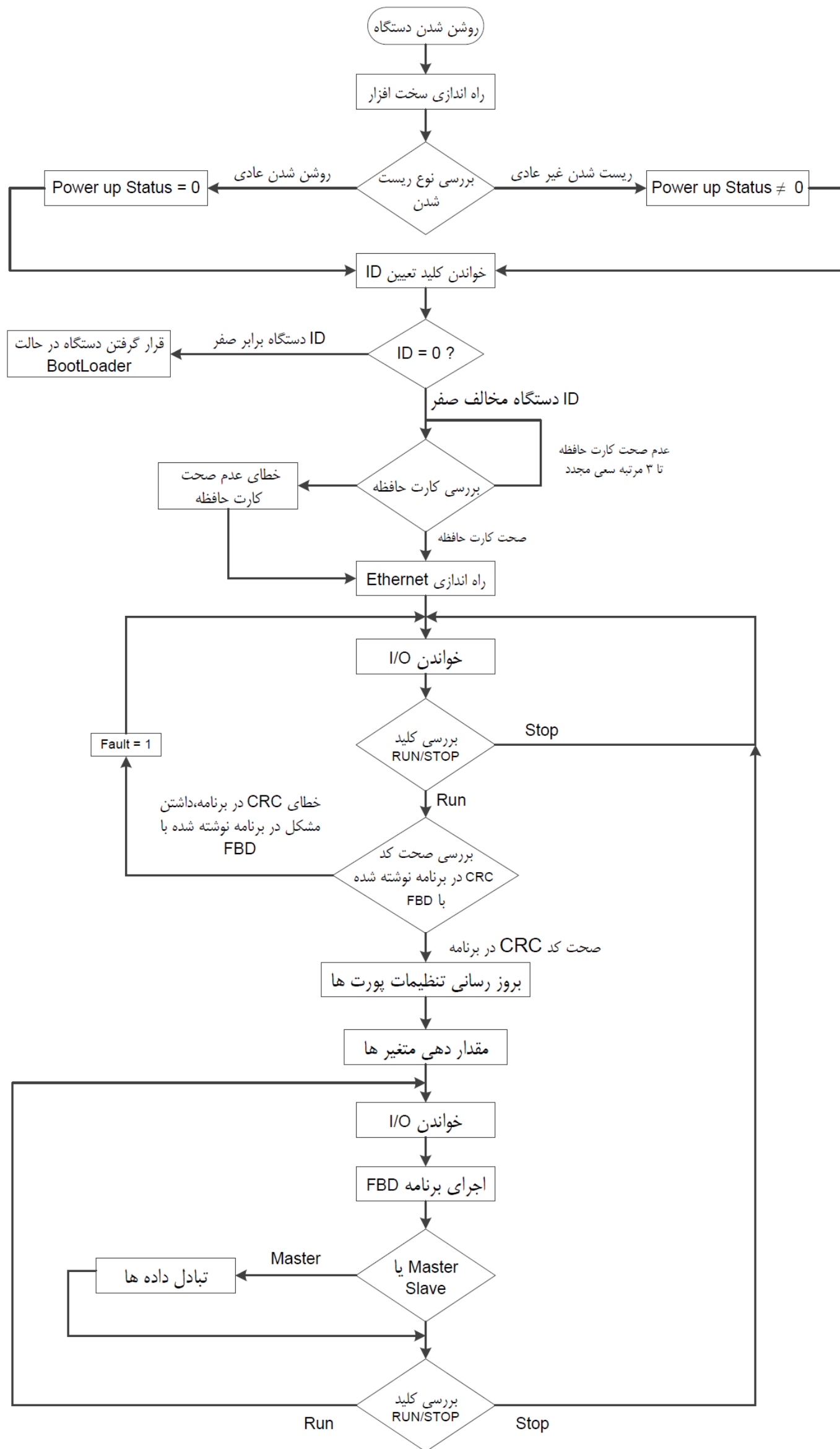
بعد از این مرحله *ID* دستگاه از کلید تعیین *ID* خوانده می شود. اگر *ID* برابر صفر باشد دستگاه وارد حالت *Boot Loader* می شود. در این حالت می توان نرم افزار داخلی دستگاه را بروز رسانی کرد. برای خارج شدن از این حالت باید دستگاه ریست شود (برای اطلاعات بیشتر در مورد تغییر نرم افزار داخلی دستگاه به راهنمای آن مراجعه کنید). اگر *ID* مخالف صفر باشد آن عدد به عنوان *ID* دستگاه در نظر گرفته می شود.

سپس کارت حافظه داخلی راه اندازی می شود. در صورت عدم موفقیت در راه اندازی کارت حافظه سیستم تلاش مجدد می کند و این عمل تا سه مرتبه تکرار می شود. در این مرحله اگر کارت حافظه ، بدلیل خراب بودن کارت و یا عدم وجود کارت در دستگاه راه اندازی نشود دستگاه خطا صادر می کند. (در این ورژن این خطا در دسترس کاربر نمی باشد)

پس از بررسی کارت حافظه ، در گاه *Ethernet* دستگاه راه اندازی می شود. در صورت عدم وجود دستگاه در شبکه و نداشتن اتصال به کابل *Ethernet* ، دستگاه با کمی تاخیر در گاه *Ethernet* را راه اندازی می کند.

سپس وضعیت کلید *RUN/STOP* دستگاه بررسی می شود. اگر دستگاه در حالت *STOP* باشد در یک حلقه قرار می گیرد و تنها *I/O* های دستگاه *Refresh* می شوند و درگاه سریال دستگاه با *Baud Rate* ۳۸۴۰۰ bps در حالت *slave* قرار می گیرد. با *RUN* شدن دستگاه ، برنامه نوشته شده توسط نرم افزار *FBD Editor* روی دستگاه بررسی می شود. نرم افزار *FBD Editor* برای برنامه نوشته شده یک کد تشخیص خطای *CRC* تولید می کند و همراه با برنامه روی دستگاه دانلود می شود. با بررسی کد *CRC* در صورت داشتن خطا در برنامه دستگاه وارد حالت *STOP* شده و نشان دهنده *Fault* به نشانه این که برنامه دارای مشکل می باشد (دانلود شدن ناقص برنامه یا دلایل دیگر) روشن می شود. برای خارج شدن از این حالت باید برنامه به طور صحیح و کامل روی دستگاه دانلود شود. در صورت صحت کد *CRC* در برنامه ، تنظیمات داخلی پورت ها و *I/O* ها به روز رسانی می شوند و سپس برنامه نوشته شده در دستگاه اجرا می شود.

در این مرحله سیستم در یک حلقه قرار گرفته و به صورت *Cyclic* (چرخشی) *I/O* ها به روز رسانی می شوند ، برنامه کاربر اجرا می شود و در صورت *Master* بودن دستگاه تبادل اطلاعات انجام می شود. تنها با *STOP* کردن دستگاه اجرای این حلقه متوقف می شود و وارد حلقه *STOP* می شود. در ادامه فلوچارت مراحل روشن شدن دستگاه و نحوه اجرای برنامه داخلی دستگاه آمده است.



۶-۲ متغیر های PACs6110 در نرم افزار FBD

مقدار پیش فرض	نوع متغیر	آدرس	نام متغیر
0	Bit	1	DO1
0	Bit	2	DO2
0	Bit	3	DO3
0	Bit	4	DO4
0	Bit	5	DO5
0	Bit	6	DO6
0	Bit	7	DO7
0	Bit	8	DO8
0	Bit	9	DO9
0	Bit	10	DO10
0	Bit	11	DO11
0	Bit	12	DO12
0	Bit	13	DO13
0	Bit	14	DO14
0	Bit	15	DO15
0	Bit	16	DO16
0	Unsigned Word	1	DOs
0	Bit	17	PowerMonitor
0	Unsigned Char	4	PWMs_Enable
0	Bit	25	PWM_CH09_Enable
0	Bit	26	PWM_CH10_Enable
0	Bit	27	PWM_C11_Enable
0	Bit	28	PWM_CH12_Enable
0	Bit	29	PWM_CH13_Enable
0	Bit	30	PWM_CH14_Enable
50000	Unsigned Long	2	PWM_Period
0	Unsigned Long	3	PWM_CH09_Duty
0	Unsigned Long	4	PWM_CH10_Duty
0	Unsigned Long	5	PWM_CH11_Duty

0	Unsigned Long	6	PWM_CH12_Duty
0	Unsigned Long	7	PWM_CH13_Duty
0	Unsigned Long	8	PWM_CH14_Duty



توضیح متغیر های PACs6110 در نرم افزار FBD

خروجی دیجیتال

مقدار اولیه	توضیحات	بیت	DOx
0	بیت مقدار هر خروجی دیجیتال	0	Digital Output Value

مقدار اولیه	توضیحات	بیت	DOs
0	متغیر مقدار خروجی های دیجیتال	[0:16]	Digital Outputs Value

مقدار اولیه	توضیحات	بیت	PowerMonitor
0	این بیت وضعیت تغذیه ایزولاسیون خروجی ها را نشان می دهد. یک بودن این بیت نشان می دهد که تغذیه ایزولاسیون وجود دارد	0	Isolation Power Monitor

خروجی PWM

مقدار اولیه	توضیحات	بیت	PWM_CHx_Enable
0	یک کردن این بیت تولید پالس PWM را در خروجی دیجیتال مورد نظر فعال می کند. صفر کردن این بیت خروجی های دیجیتال را به حالت عادی بر می گرداند. برای عملکرد این بیت، ابتدا باید بلوک PWM فعال شود.	[0]	Enable PWM Output

مقدار اولیه	توضیحات	بیت	PWM_Period
0	این متغیر زمان تناوب پالس PWM را مشخص می کند و می تواند مقدار بین ۰ تا ۴۲۹۴۹۶۷۲۹۶ را داشته باشد. فرکانس از رابطه $F_{PWM} = \frac{18000000}{PWM_Period}$ محاسبه می شود.	[31:0]	PWM Pulse Period

مقدار اولیه	توضیحات	بیت	PWM_CHx_Duty
0	این متغیر Duty Cycle پالس PWM را مشخص می کند و می تواند مقدار بین ۰ تا ۴۲۹۴۹۶۷۲۹۶ را داشته باشد. در صورتی که مقدار Duty Cycle با Period برابر باشد خروجی PWM صفر می شود. در صورتی که مقدار Duty Cycle از Period بیشتر باشد خروجی PWM برابر سطح ولتاژ خروجی دیجیتال می شود.	[31:0]	PWM Duty Cycle

مقدار اولیه	توضیحات	بیت	PWMs_Enable
0	یک کردن این بیت تولید پالس PWM را در خروجی های دیجیتال فعال می کند. صفر کردن این بیت خروجی های دیجیتال را به حالت عادی بر می گرداند. هر کانال PWM باید توسط بیت مربوطه نیز فعال شود.	[0]	Enable PWM Block

۳-۶ برنامه ریزی با نرم افزار FBD Editor

برای برقراری ارتباط بین دستگاه PACs6110 و نرم افزار FBD Editor با شبکه RS-485 به ترتیب زیر عمل کنید:

سیم کشی ولتاژ تغذیه دستگاه را انجام دهید و شبکه RS-485 را بین دستگاه و کامپیوتر ایجاد کنید (۵-۱ تغذیه دستگاه و شبکه). دستگاه را تا انجام کامل مراحل زیر روشن نکنید. ID دستگاه را توسط کلید Config ID انتخاب کنید و دستگاه را در حالت Stop قرار دهید. نرم افزار FBD Editor را اجرا کنید، یک پروژه جدید ایجاد کنید و دستگاه PACs6110 را به پروژه اضافه کنید. ID دستگاه در نرم افزار FBD Editor را تنظیم کنید. نوع شبکه را RS-485 انتخاب کنید و تنظیمات مربوط به شبکه و درگاه سریال را برای ارتباط با دستگاه انجام دهید. برنامه خود را در نرم افزار FBD Editor بنویسید. (به [Help](#) نرم افزار FBD Editor مراجعه کنید)

سیم کشی تغذیه و شبکه را بررسی کنید و از درستی آن اطمینان حاصل کنید. توجه کنید دستگاه در حالت Stop باشد و سپس آن را روشن کنید. برنامه را روی دستگاه دانلود کنید و پس از اتمام دانلود، دستگاه را در حالت RUN قرار دهید.

در این حالت اگر نمایشگر Fault روشن شود برنامه به خوبی روی دستگاه دانلود نشده است و اجرا نمی شود. باید برنامه را دوباره روی دستگاه دانلود کرد.

برای برقراری ارتباط بین دستگاه PACs6110 و نرم افزار FBD Editor با شبکه Ethernet به ترتیب زیر عمل کنید:

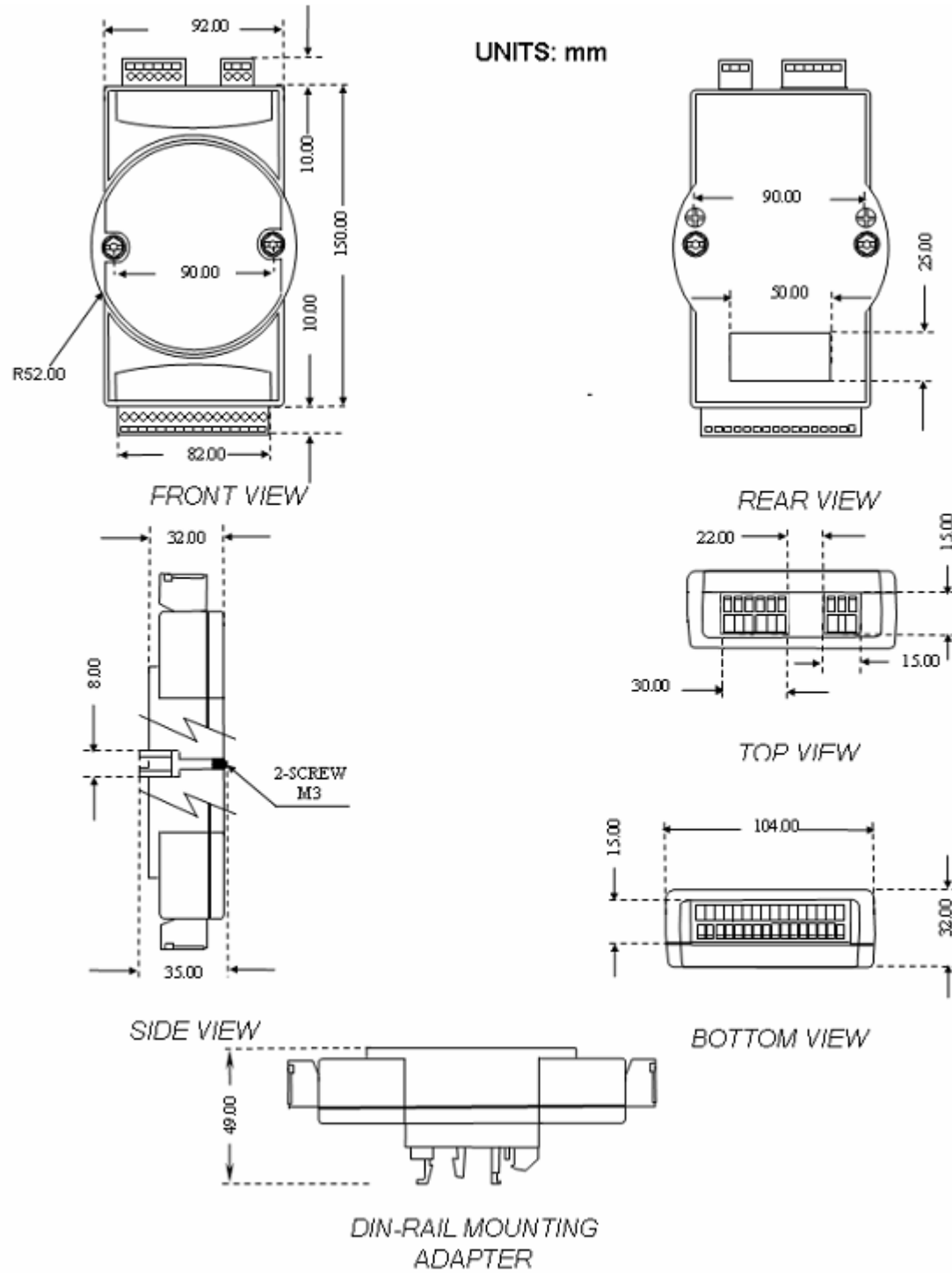
سیم کشی ولتاژ تغذیه دستگاه را انجام دهید و شبکه Ethernet را بین دستگاه و کامپیوتر ایجاد کنید (۵-۱ تغذیه دستگاه و شبکه). دستگاه را تا انجام کامل مراحل زیر روشن نکنید. نرم افزار FBD Editor را اجرا کنید، یک پروژه جدید ایجاد کنید و دستگاه PACs6110 را به پروژه اضافه کنید. IP دستگاه در نرم افزار FBD Editor را تنظیم کنید. نوع شبکه را Ethernet انتخاب کنید و تنظیمات مربوط به شبکه Ethernet را برای ارتباط با دستگاه انجام دهید. برنامه خود را در نرم افزار FBD Editor بنویسید. (به [Help](#) نرم افزار FBD Editor مراجعه کنید)

سیم کشی تغذیه و شبکه را بررسی کنید و از درستی آن اطمینان حاصل کنید. توجه کنید دستگاه در حالت Stop باشد و سپس آن را روشن کنید. برنامه را روی دستگاه دانلود کنید و پس از اتمام دانلود، دستگاه را در حالت RUN قرار دهید.

در این حالت اگر نمایشگر Fault روشن شود برنامه به خوبی روی دستگاه دانلود نشده است و اجرا نمی شود. باید برنامه را دوباره روی دستگاه دانلود کرد.

توجه	▪ برای تغییر دادن ID دستگاه، باید پس از تغییر ID دستگاه خاموش و روشن شود.
------	---

۷- مشخصه مکانیکی



۸- منابع مرتبط

- PACs6110 ، برنامه نوشته شده با *LabView* برای مانیتورینگ دستگاه
- برنامه های آماده و مثال های برنامه نویسی با دستگاه PACs6110 در نرم افزار FBD Editor

واژه نامه

مبدل آنالوگ به دیجیتال ، Analog To Digital	A/D
آی سی مبدل آنالوگ به دیجیتال	AD7714
خانواده ای از میکروکنترلر ۸ بیتی که توسط شرکت ATMEL ساخته شده است	AVR
باتری پشتیبان برای نگه درای اطلاعات RTC و حافظه غیر فرار	Backup Battery
نرخ ارسال و دریافت داده در ارتباط سریال RS-232 و RS-485	Baud rate
نرم افزاری کوچک در دستگاه که برای بروز رسانی نرم افزار داخلی دستگاه استفاده می شود	Boot Loader
جبران ساز خطا در دمای خوانده شده از سنسور ترموکوپل ناشی از اتصالات سنسور با ترمینال های ورودی	Cold Junction
cyclic redundancy check ، کد تشخیص خطا	CRC
مداری که سطحی از ولتاژ DC را به سطحی دیگر تبدیل می کند	DC/DC
Electrical Erasable Read Only Memory ، نوعی حافظه قبال خواندن و نوشتن با تعداد محدود	EEPROM
بستری سخت افزاری برای ایجاد شبکه بین دستگاه های مختلف	Ethernet
ولتاژ تحریک ، برای تحریک سنسور ها یی که نیاز به تحریک دارند استفاده می شود	Excitation Voltage
خطا	Fault
Function Block Diagram Editor ، نرم افزار نوشتن برنامه برای دستگاه های PAC شرکت فرارو پایا	FBD Editor
هسته فریت که برای کاهش نویز روی کابل ها و سیم ها استفاده می شود	Ferrite Bead
نام یک خانواده از پروتکل های شبکه کامپیوتری صنعتی می باشد که برای کنترل توزیع شده Real-Time استفاده می شود	Fieldbus
حافظه کم مصرف و غیر فرار	Flash Memory
File Transfer Protocol ، پروتکلی برای انتقال فایل ها در اینترنت	FTP
زبان برنامه نویسی که از بلوک های توابع استفاده می کند و ظاهری گرافیکی دارد	Function Block
دستگاهی برای ایجاد شبکه	HUB
عددی که به هر دستگاه داده می شود تا در یک شبکه شناسایی شود	ID
Internet Protocol Address ، آدرس شناسایی دستگاه ها در اینترنت با پروتکل TCP	IP Address
INPUT/OUTPUT ، ورودی و خروجی های یک سیستم	I/O
Kilo Bit Per Second ، واحد ارسال و دریافت داده در ثانیه	Kbps
Laboratory Virtual Instrument Engineering Workbench ، زبان برنامه نویسی گرافیکی که برای نوشتن برنامه به جای	LabVIEW

استفاده از خطوط متنی از آیکون ها استفاده می کند.

سنسور اندازه گیری وزن	LoadCell
سیستم نرم افزاری HMI و Supervisory control and data acquisition (SCADA) برای کاربرد های اتوماسیون ساخت شرکت National Instrument می باشد	LookOut
پروتکل ارتباط سریال	MODEBUS RTU
Multi Media Card ، کارت حافظه جانبی که برای افزایش حافظه در دستگاه های مختلف استفاده می شود	MMC
Non Volatile Ram ، حافظه غیر فرار	NV Ram
سنسور اندازه گیری سختی آب	ORP
Programmable Automation Controller ، کنترل کننده های اتوماسیون قابل برنامه ریزی ، واژه بکار برده شده توسط شرکت فرارو پایا برای محصولات خود	PAC
سنسور اندازه گیری PH	PH
Process Field Bus ، استاندارد برای ارتباط field bus در اتوماسیون	PROFIBUS
کابل مخصوص استفاده برای پروتکل ارتباط سریال PROFIBUS	PROFIBUS Cable
سنسور اندازه گیری دما	PT100
ولتاژ مرجع	Reference Voltage
تکرار کننده	Repeater
استاندارد ارتباط سریال که مشخصات الکتریکی گیرنده و فرستنده را تعریف می کند	RS-485
Real Time Clock ، سخت افزاری در دستگاه های مختلف که برای نگه داری ساعت و تاریخ استفاده می شود	RTC
Resistance Temperature Detectors ، مقاومت حساس به دما	RTD
نرخ نمونه گیری	Sample Rate
Synchronous dynamic random access memory ، حافظه فرار	SDRAM
Serial Peripheral Interface ، پروتکل ارتباط سریال	SPI
دستگاهی برای ایجاد شبکه	Switch
سنسور اندازه گیری دما	Thermocouple
سخت افزاری برای جلوگیری از متوقف شدن سیستم که در صورت هنگ کردن سیستم آن را ریست می کند	Watchdog

- راهنمای کاربری PACs6110 نسخه ۱
- سازگار با Firmware نسخه ۲/۴۴

