



راهنمای استفاده PACs 5120

هشدار های ایمنی

- رعایت کردن هشدار های ایمنی استفاده ایمن و مناسب از محصول را تضمین می کند و به جلوگیری از بروز سانحه کمک می کند و صدمه های احتمالی را تا حد ممکن کاهش می دهد.
- واژه اخطار در مواردی بکار می رود که عدم رعایت موارد ایمنی باعث بروز سانحه و صدمه های جدی می شود.
- واژه احتیاط در مواردی بکار می رود که عدم رعایت موارد ایمنی باعث بروز سانحه و صدمه های جزئی می شود.

اخطار

- همیشه دستگاه را بر روی پنل نصب کنید.
- در صورت عدم رعایت ممکن است سبب بروز شوک الکتریکی شود.
- هرگز هنگام روشن بودن دستگاه اقدام به سیم کشی، تعمیر یا بازرسی و باز کردن دستگاه نکنید.
- در صورت عدم رعایت ممکن است سبب بروز شوک الکتریکی شود.
- قبل از اتصال سیم ها، مشخصات تغذیه ورودی و پلاریته ترمینال آن را بررسی کنید.
- در صورت عدم رعایت ممکن است سبب بروز آتش شود.
- فقط تکنسین فراروپایا مجاز به سرویس و یا اعمال تغییر در محصول می باشد.
- در صورت عدم رعایت ممکن است سبب بروز شوک الکتریکی و یا آتش شود.

احتیاط

- در فضای باز استفاده نکنید.
- در صورت عدم رعایت سبب کوتاه شدن عمر محصول و/یا شوک الکتریکی می شود.
- همیشه برای سیم کشی ترمینال خروجی رله ها از سیم با قطع 0.5 mm^2 و یا بالاتر استفاده کنید.
- در صورت عدم رعایت ممکن است خطر آتش سوزی داشته باشد.
- همیشه در محدوده مشخصات درج شده استفاده کنید.
- در صورت عدم رعایت ممکن است سبب کوتاه شدن طول عمر شود و/یا خطر آتش سوزی خواهد داشت.
- از بار های بیش از ظرفیت سوئیچ کنتاکت های رله جلوگیری کنید.
- در صورت عدم رعایت ، ممکن است سبب صدمه عایق، کنتاکت های رله و/یا بروز آتش سوزی یا معیوب شدن کنتاکت ها شود.
- از آب یا مواد روغنی برای تمیز کردن محصول استفاده نکنید. به جای آن از یک دستمال خشک استفاده کنید.
- در صورت عدم رعایت ، ممکن است خطر آتش سوزی یا شوک الکتریکی در بر داشته باشد.
- محصول را در مکان هایی که در معرض ، گاز های قابل اشتعال ، رطوبت، نور مستقیم خورشید، تابش گرما، ارتعاش یا فشار است قرار ندهید .
- در صورت عدم رعایت ، ممکن است باعث آتش سوزی و یا سوختن دستگاه شود.
- اجازه ندهید گردو خاک یا تکه های سیم وارد محصول شود.
- در صورت عدم رعایت، ممکن است خطر آتش سوزی یا نقص عملکرد داشته باشد.
- برای اتصال سنسورها به ورودی محصولاتی که دارای کانال آنالوگ می باشد، ابتدا پلاریته ترمینال ها را بررسی کنید.
- در صورت عدم رعایت ، ممکن است باعث سوختن دستگاه شود .



فهرست

۳	۱- معرفی محصول
۴	۱-۱ ویژگی ها
۵	۲-۱ اجزا و لوازم جانبی
۶	۳-۱ مشخصات ترمینال ها
۸	۴-۱ نمایشگر و کلید های ورودی
۹	۲- مشخصات
۹	۱-۲ بلوک دیاگرام
۱۰	۲-۲ محدوده پارامتر ها
۱۱	۳- سیم کشی و اتصالات
۱۱	۱-۳ تغذیه دستگاه و شبکه
۱۴	۲-۳ خروجی دیجیتال
۱۷	۴- راه اندازی
۱۷	۱-۴ مراحل روشن شدن و فلوچارت
۱۹	۲-۴ متغیر های PACs5120 در نرم افزار FBD
۲۱	۳-۴ برنامه ریزی با نرم افزار FBD Editor
۲۲	۵- مشخصه مکانیکی
۲۳	۶- منابع مرتبط
۲۴	واژه نامه

۱- معرفی محصول

PACs5120 یکی از محصولات خانواده PAC5000 می باشد که کلیه امکانات این خانواده را از جمله *MODEBUS RTU* برنامه ریزی با استفاده از نرم افزار *FBD Editor* به زبان *Function Block* و ... دارا می باشد. PACs5120 دارای ۱۶ کانال خروجی دیجیتال ایزوله شده است. خروجی های دیجیتال PACs5120 از نوع رله می باشد و برای اتصال انواع بار مانند رله ، کنتاکتور ، لامپ ، شیر های برقی و ... با سطح ولتاژ مختلف مناسب می باشد. خروجی های دیجیتال توسط *Opto Coupler* از قسمت های دیگر دستگاه ایزوله شده اند. رله های این دستگاه به دو گروه ۸ تایی تقسیم می شوند که هر گروه دارای یک پایه مشترک می باشند.

ارتباط با دستگاه های دیگر در یک شبکه و قابلیت ایجاد ارتباط با نرم افزار هایی مانند *LabVIEW* و *LookOut* با استفاده از درگاه *RS-485* این دستگاه را بسیار توانمند ساخته است.

کاربردها

- سیستم های کنترل گسترده (DCS)
- کنترل فرآیند های صنعتی
- سیستم های کنترل و سوپروایزری (SCADA)
- سیستم های مدیریت انرژی
- سیستم های امنیتی
- اتوماسیون ساختمان
- تست محصولات



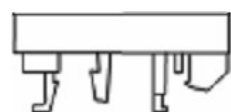
۱-۱ ویژگی ها

- دارای ۱۶ کانال خروجی دیجیتال ایزوله شده از نوع رله
- ولتاژ ایزولاسیون **۳۰۰۰ Vrms**
- ارتباط با شبکه RS-485 با *Baud rate* حداکثر ۵۰۰ kbps
- قابلیت ایزوله شدن درگاه RS-485
- بهره گیری از پردازنده ۸ بیتی AVR
- ۱۶KB حافظه قابل برنامه ریزی
- ۲KB حافظه SDRAM
- ۲KB حافظه غیر فرار از نوع EEPROM
- دارای ۲۰ عدد LED جهت نمایش وضعیت کانال ها ، ارتباط با شبکه ، خطا و تغذیه ورودی
- امکان کار با تغذیه بین ۱۲ تا ۳۶ ولت
- قابل برنامه ریزی بودن با استفاده از نرم افزار *FBD Editor*
- امکان به روز رسانی نرم افزار داخلی دستگاه

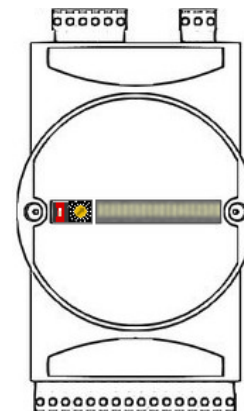


۱-۲ اجزا و لوازم جانبی

۱- اجزا



مبدل نصب دین ریل



PACs5120

<p>توجه</p> <ul style="list-style-type: none"> قبل از استفاده دستگاه ، از کامل بودن اجزا در بسته محصول اطمینان پیدا کنید

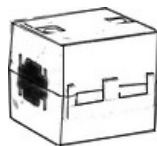
۲- لوازم جانبی

برای برقراری ارتباط بین دستگاه و کامپیوتر می توان از مبدل FSC485 یا FUC485 استفاده کرد.



PROFIBUS Cable

(کابل PROFIBUS جهت ایجاد شبکه RS-485)



Ferrite Bead

هسته فریت برای کاهش نویز



FUC485

(مبدل USB به RS-485)



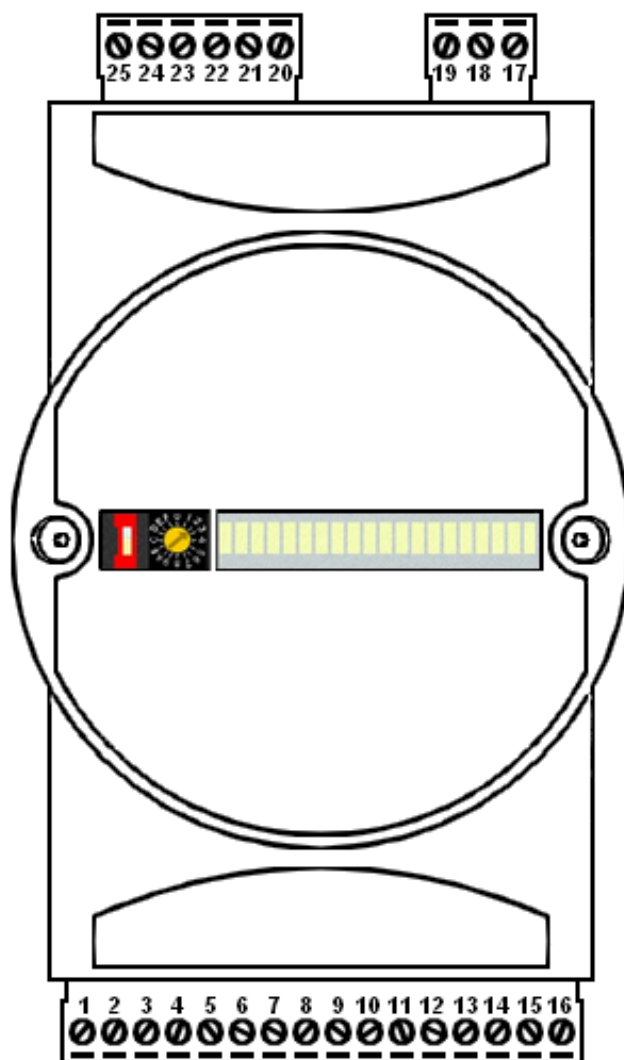
FSC485

(مبدل RS-232 به RS-485)

<p>توجه</p> <ul style="list-style-type: none"> تصاویر اجزا و لوازم جانبی محصول ممکن است با نمونه حقیقی آن تفاوت داشته باشد برای اطلاعات دقیق تر در مورد محصولات بالا به راهنمای کاربری همان محصول مراجعه کنید

۱-۳ مشخصات ترمینال ها

ترمینال های این دستگاه به سه گروه خروجی های دیجیتال ، درگاه RS-485 و تغذیه دستگاه تقسیم می شوند که در قسمت پایین و بالای دستگاه تعبیه شده اند. در جدول زیر نام و مشخصات هر ترمینال آمده است.

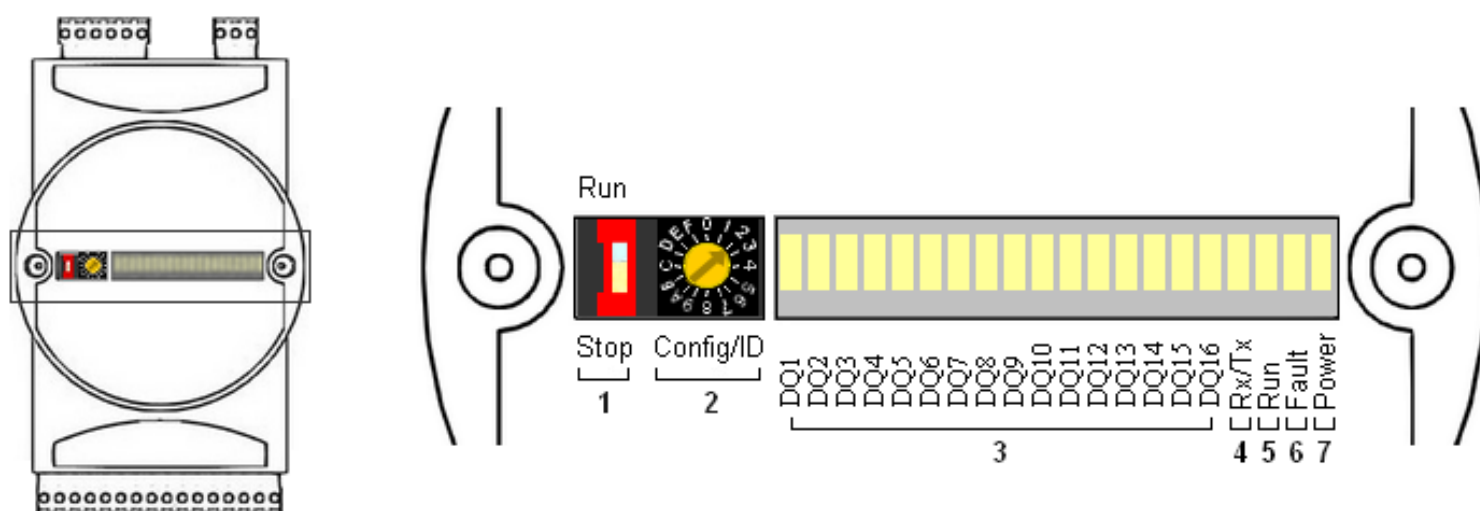


شماره	ترمینال	عملکرد
۱	DQ1	خروجی دیجیتال ۱
۲	DQ2	خروجی دیجیتال ۲
۳	DQ3	خروجی دیجیتال ۳
۴	DQ4	خروجی دیجیتال ۴
۵	DQ5	خروجی دیجیتال ۵
۶	DQ6	خروجی دیجیتال ۶
۷	DQ7	خروجی دیجیتال ۷
۸	DQ8	خروجی دیجیتال ۸

عملکرد	ترمینال		شماره
خروجی دیجیتال ۹	DQ9	خروجی های گروه b	۹
خروجی دیجیتال ۱۰	DQ10		۱۰
خروجی دیجیتال ۱۱	DQ11		۱۱
خروجی دیجیتال ۱۲	DQ12		۱۲
خروجی دیجیتال ۱۳	DQ13		۱۳
خروجی دیجیتال ۱۴	DQ14		۱۴
خروجی دیجیتال ۱۵	DQ15		۱۵
خروجی دیجیتال ۱۶	DQ16		۱۶
ترمینال مثبت درگاه RS-485	Data(+)		۱۷
ترمینال منفی درگاه RS-485	Data(-)		۱۸
ترمینال شیلد درگاه RS-485	Shield		۱۹
ورودی مثبت تغذیه	Power (+)		۲۰
ورودی منفی تغذیه	Power (-)		۲۱
ورودی مثبت تغذیه رله ها	Relay 24Vdc (+)		۲۲
ورودی منفی تغذیه رله ها	Relay24Vdc (-)		۲۳
ورودی مشترک خروجی های گروه b	Com(b)		۲۴
ورودی مشترک خروجی های گروه a	Com(a)		۲۵

۱- نمایشگر و کلید های ورودی

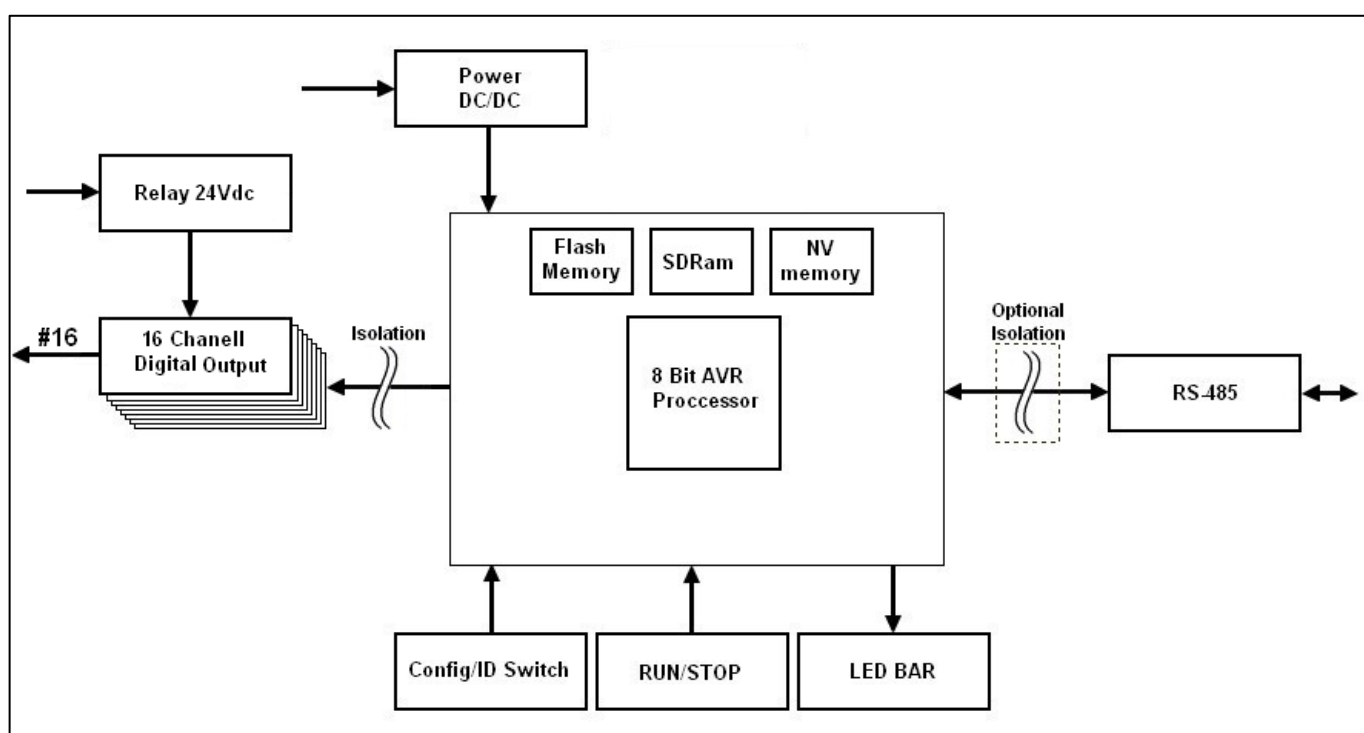
در قسمت جلوی دستگاه نمایشگر LED (جهت نمایش وضعیت کانال ها ، ارتباط با شبکه ، خطا و تغذیه ورودی) ، کلید RUN/STOP و سوئیچ Configure ID تعبیه شده است.



عملکرد	شماره
قرار دادن دستگاه در حالت RUN یا STOP	کلید RUN-STOP ۱
تغییر ID دستگاه	سوئیچ Configure ID ۲
نشان دهنده وضعیت خروجی های دیجیتال	نمایشگر LED DQ1—DQ16 ۳
نشان دهنده وضعیت شبکه RS-485 (چشمک زدن با ارسال و دریافت داده در شبکه RS-485)	نمایشگر LED RX/TX ۴
نشان دهنده وضعیت RUN و STOP بودن دستگاه (روشن = RUN ، خاموش = STOP)	نمایشگر LED RUN ۵
نشان دهنده وضعیت تغذیه دستگاه	نمایشگر LED Power ۶
نشان دهنده خطا	نمایشگر LED Fault ۷

۲- مشخصات

۲-۱ بلوک دیاگرام



۱۶ خروجی دیجیتال ایزوله شده در دستگاه PACs5120 وجود دارد که توسط *Opto Coupler* ایزوله شده اند. این خروجی ها از نوع رله می باشند. رله های این دستگاه به دو گروه ۸ تایی تقسیم می شوند که هر گروه دارای یک پایه مشترک می باشند.

تغذیه دستگاه توسط یک مبدل *DC/DC* تامین می شود که می تواند ورودی ۱۲-۳۶ ولت داشته باشد.

درگاه سریال *RS-485* برای ارتباط با کامپیوتر و یا ایجاد شبکه با دستگاه های دیگر می باشد و امکان ایزوله شدن آن وجود دارد.

۲۰ عدد LED (جهت نمایش وضعیت کانال ها ، ارتباط با شبکه ، خطا و تغذیه ورودی) ، کلید RUN/STOP (جهت قرار دادن دستگاه در حالت RUN یا STOP) ، و سوئیچ *Configure ID* (برای تعیین ID دستگاه) از دیگر قسمت های دستگاه می باشند.

دستگاه PACs5120 دارای پردازنده ۸ بیتی AVR ، حافظه *Flash* برای برنامه ریزی ، *SDRam* ، و حافظه غیر فرار از نوع *EEPROM* می باشد.

۲-۲ محدوده پارامترها

نکته	توضیحات	پارامتر
	ولت ۱۲-۳۶ DC	ولتاژ تغذیه
	۵۰ میلی آمپر	جریان تغذیه
۱	۲۴ ولت ۱۰۰ میلی آمپر	تغذیه رله ها
	۲۰ عدد LED	نمایشگر
	--	اندازه نمایشگر
۲	۱ تا ۱۵	محدوده ID
۳	۵۰۰۰۰۰ ، ۲۵۰۰۰۰ ، ۱۲۵۰۰۰ ، ۵۷۶۰۰ ، ۳۸۴۰۰ ، ۱۹۲۰۰ ، ۹۶۰۰	Baud Rate
	۱	Stop Bit
	None	Parity
	۸ بیت	Data Size
۴	۳۰۰ میلی ثانیه	Program Time out
۵	۱۰۰۰۰۰۰ بار	EEPROM Read/Write Cycle
	۱۶ کانال خروجی دیجیتال ایزوله شده از نوع رله	I/O
	رله	نوع خروجی دیجیتال
	ولت ۲۲۰	ولتاژ خروجی دیجیتال
	۵۰۰ میلی آمپر	جریان خروجی دیجیتال
	۳۰۰۰ Vrms	ولتاژ ایزولاسیون
	۲۰- تا ۵۰ درجه سانتیگراد	دمای کاری
	۴۰- تا ۷۰ درجه سانتیگراد	دمای نگهداری

۱- تغذیه رله کانال های خروجی نباید با تغذیه دستگاه مشترک باشد.

۲- ID صفر برای تغییر نرم افزار داخلی دستگاه می باشد. برای اطلاعات بیشتر در مورد تغییر نرم افزار داخلی دستگاه به راهنمای آن مراجعه کنید.

۳- با درخواست مصرف کننده امکان ایزوله کردن درگاه RS-485 وجود دارد، درگاه RS-485 دستگاه ها پیش فرض در کارخانه دارای ایزولاسیون نمی باشند.

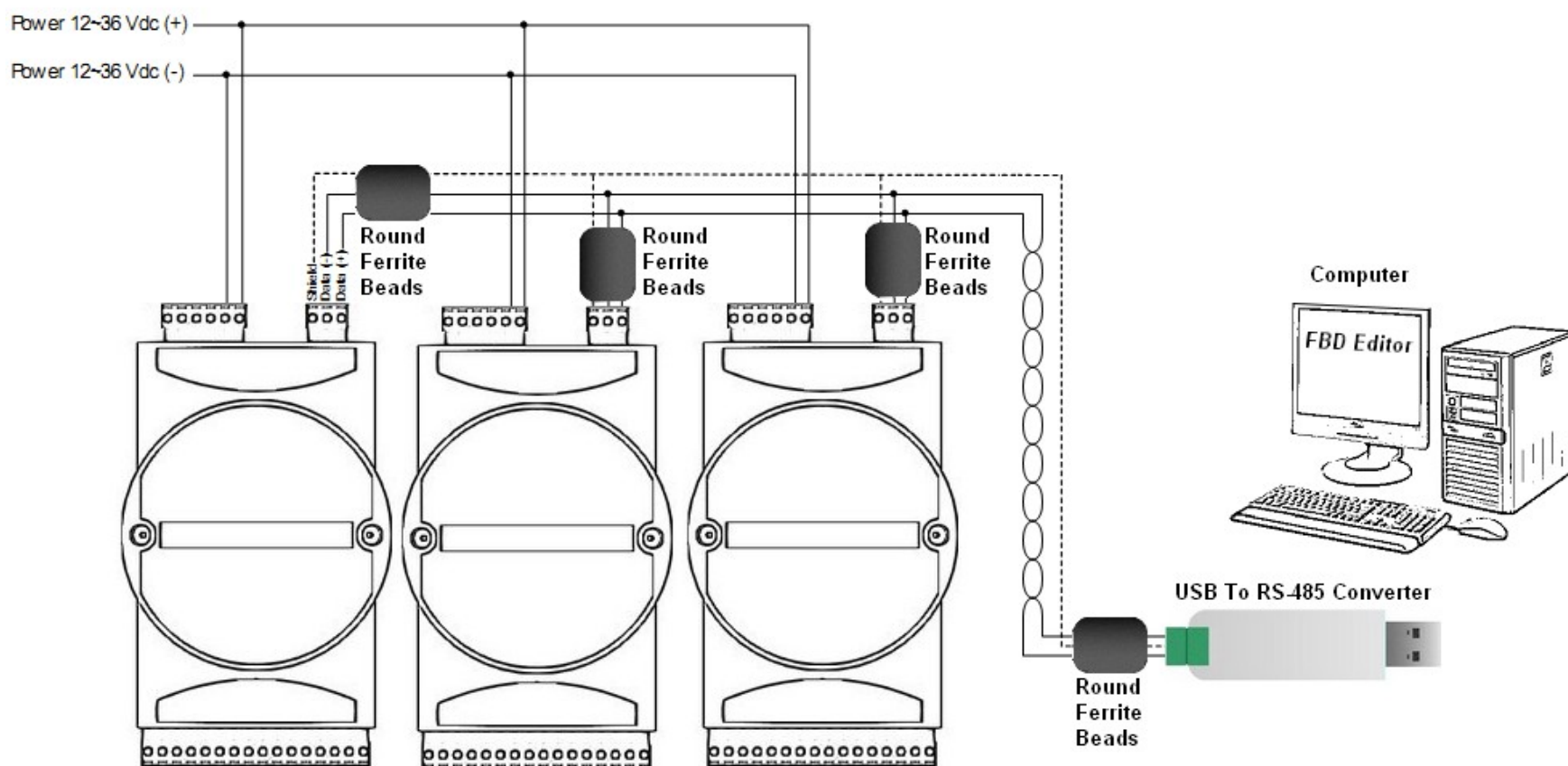
۴- Program Time out پارامتری برای پروگرام کردن دستگاه است. این پارامتر مربوط به تنظیمات شبکه در نرم افزار FBD Editor می باشد و از مقدار ذکر شده نباید کمتر باشد.

۵- برای استفاده از EEPROM طوری برنامه نویسی کنید که میزان نوشتن و پاک کردن حافظه EEPROM به کمترین تعداد ممکن برسد.

در صورت استفاده زیاد و مداوم از حافظه EEPROM ، ممکن است از بیشترین مقدار مجاز تجاوز کند و غیر قابل استفاده شود.

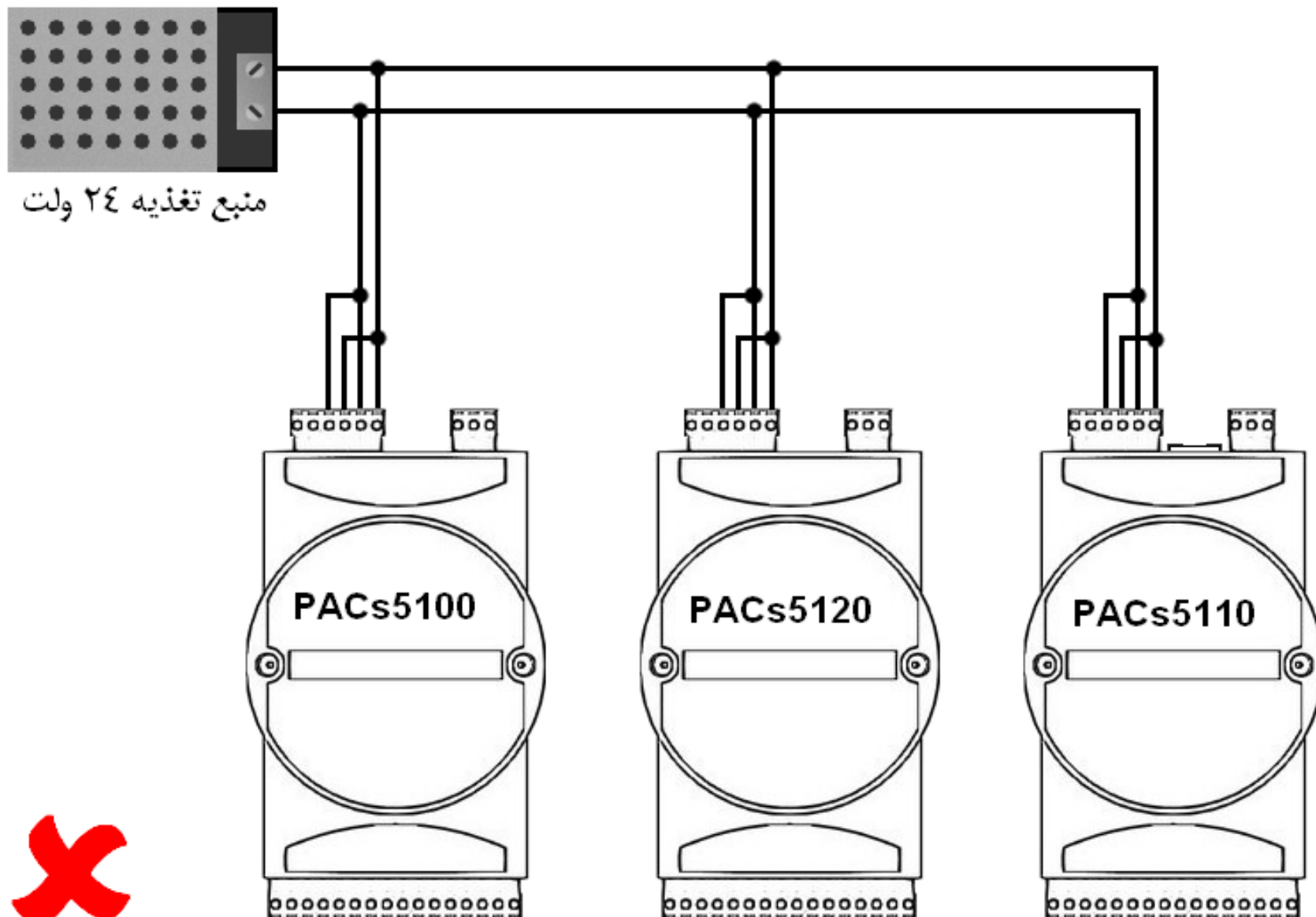
۳- سیم کشی و اتصالات

۱-۳ تغذیه دستگاه و شبکه

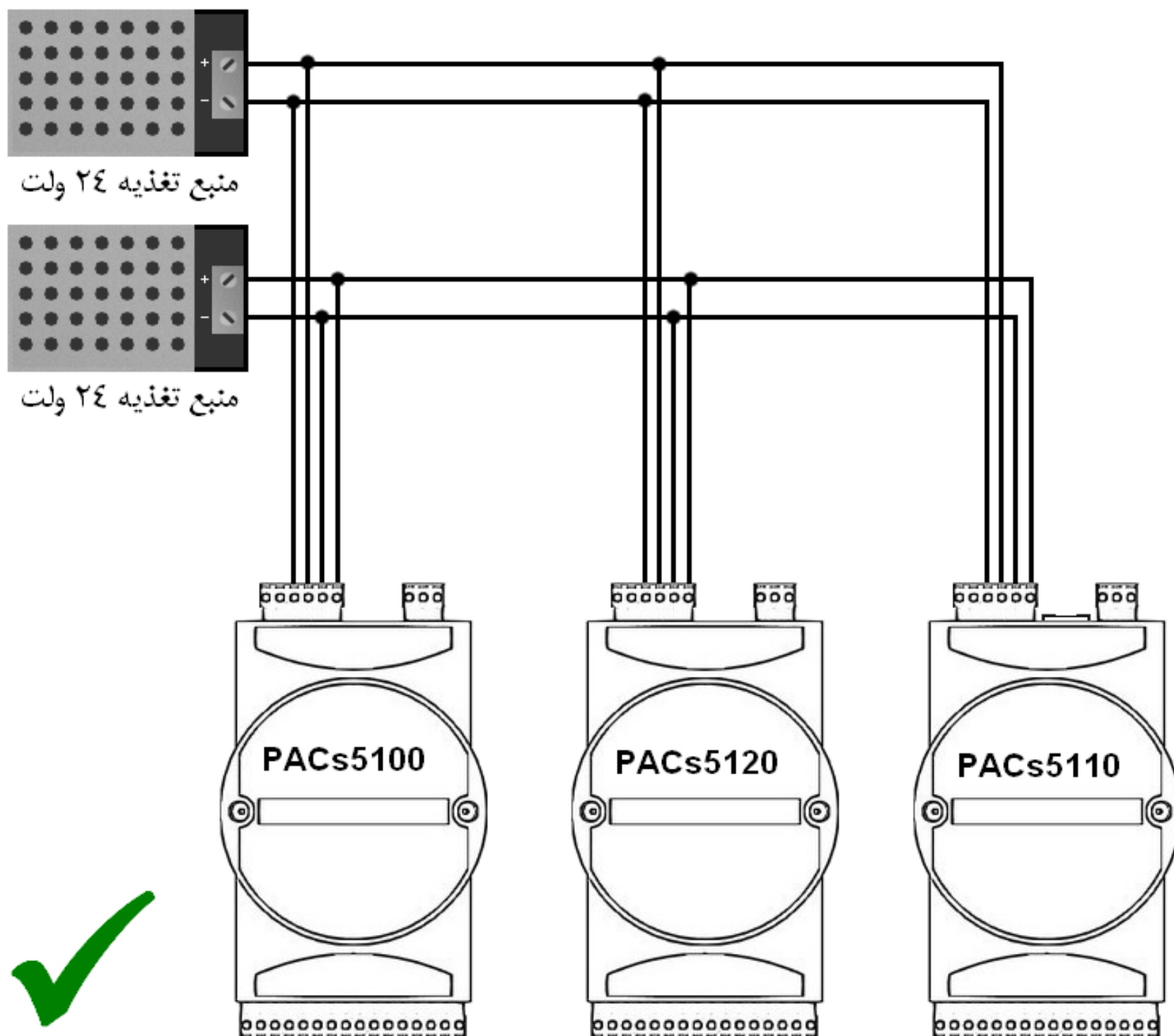


<ul style="list-style-type: none"> ▪ هنگام اتصال سیم های تغذیه به قطب های آن دقت کنید ▪ سیم های تغذیه را نزدیک سیم شبکه RS-485 و سیم های ورودی های آنالوگ قرار ندهید 	<p>توجه</p>
<ul style="list-style-type: none"> ▪ برای سیم کشی شبکه از کابل PROFIBUS یا از سیم به هم تابیده استفاده کنید ▪ برای کاهش نویز، در ابتدا وانتهای سیم کشی شبکه از فریت بید استفاده کنید ▪ سیم کشی شبکه را از خطوط تغذیه و ولتاژ بالا دور نگه دارید 	<p>توجه</p>
<ul style="list-style-type: none"> ▪ در شبکه RS-485 به طور طبیعی بدون استفاده از Repeater می توان تا ۳۲ دستگاه استفاده کرد ▪ با توجه به اینکه دستگاه های سری PACs می تواند ID ۱ تا ۱۵ را داشته باشد، در یک شبکه تنها می توانیم ۱۵ دستگاه استفاده کنیم ▪ در صورت استفاده از دستگاه هایی که ID نرم افزاری دارند می توان تا ۳۲ دستگاه را در یک شبکه مجزا به کار برد 	<p>توجه</p>

برای سیم کشی تغذیه دستگاه هایی که دارای ایزولاسیون برای ورودی ها و خروجی ها می باشند و تغذیه آنها مجزا است باید توجه داشت که باید از منابع تغذیه جدا گانه استفاده شود ، دستگاه هایی مانند PACs5100،PACs5120،PACs5131،PACs5380 و استفاده از تغذیه مشترک برای قسمت های ایزوله شده باعث وارد شدن نویز به داخل دستگاه ها می شود و ممکن است خطر عدم عملکرد درست دستگاه ها را در بر داشته باشد.

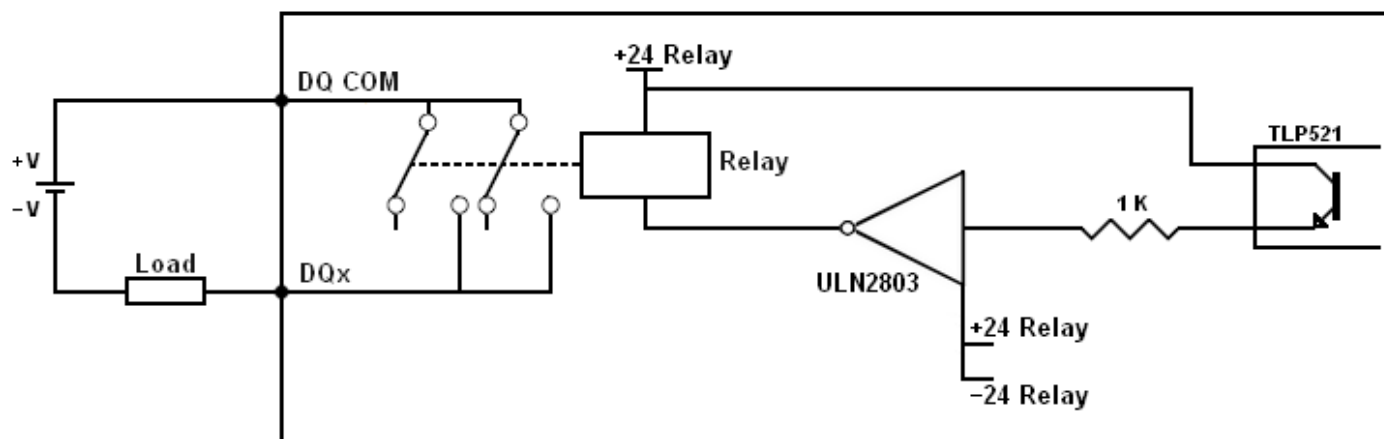


این نوع سیم کشی برای تغذیه دستگاه ها مناسب نمی باشد و توصیه نمی شود.

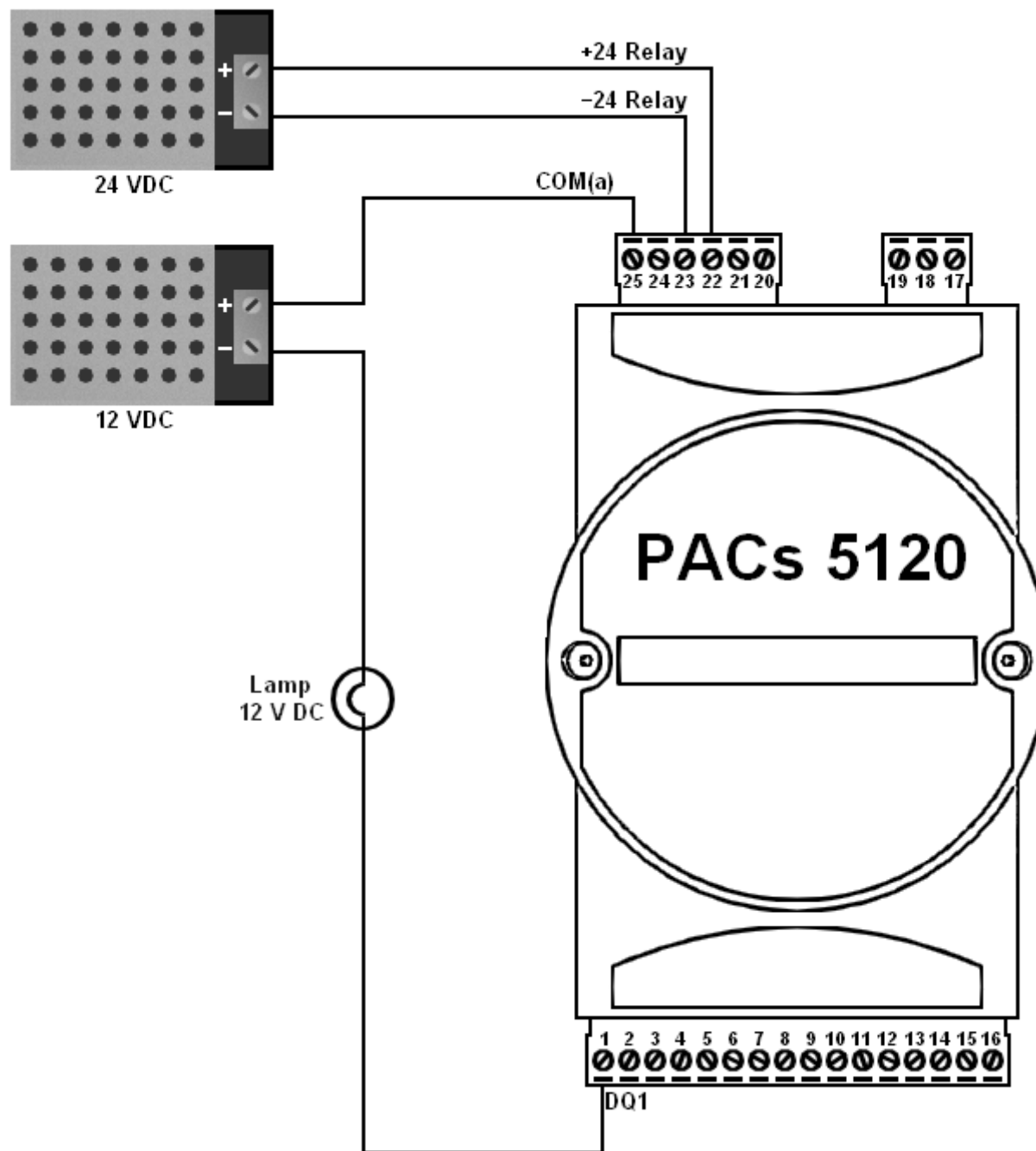


این نوع سیم کشی برای تغذیه دستگاه ها مناسب می باشد و توصیه می شود.

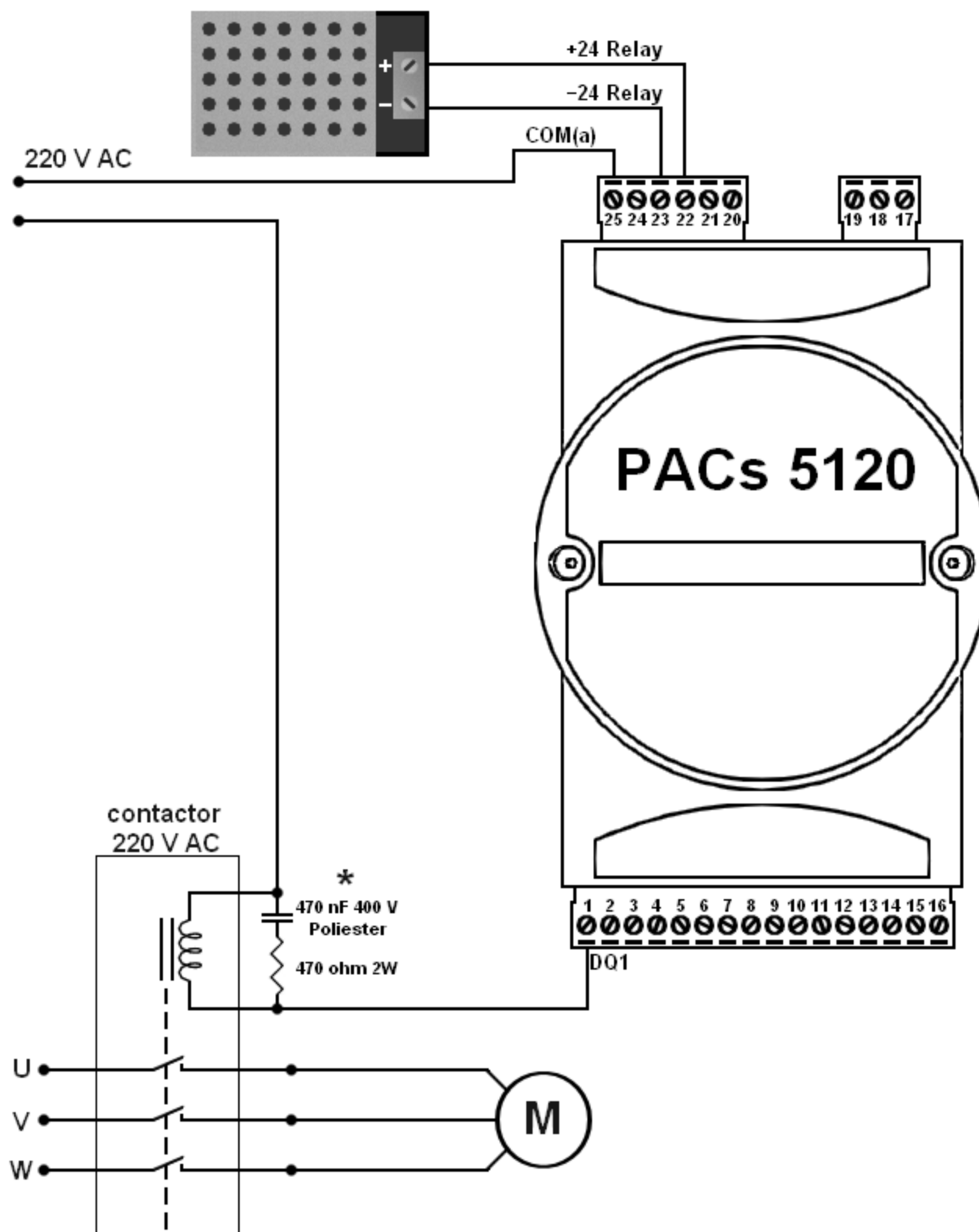
۲-۳ خروجی دیجیتال



خروجی های دیجیتال دستگاه PACs5120 از نوع رله می باشند. رله ها با تغذیه خارجی راه اندازی می شوند و سیگنال فرمان آن ها دارای ایزولاسیون می باشند. انواع بار مانند رله ، کنتاکتور ، لامپ ، شیر های برقی و ... با سطح ولتاژ مختلف را می توان به خروجی های دیجیتال وصل کرد. در ادامه نحوه استفاده از این خروجی های دیجیتال برای کنترل یک لامپ ساده و کنترل یک موتور سه فاز به طور جدا گانه نشان داده شده است.



شکل بالا نحوه اتصال یک لامپ ساده را به عنوان خروجی دیجیتال نشان می دهد. ولتاژ و جریان منبع تغذیه متناسب با بار انتخاب می شود. در این شکل ، بدلیل استفاده از لامپ ۱۲ ولت تغذیه خروجی دیجیتال نیز ۱۲ ولت انتخاب شده است. با توجه به شکل ، یک سر لامپ به خروجی دیجیتال DQ1 و سر دیگر به ترمینال منفی منبع تغذیه وصل می شود. ترمینال مثبت تغذیه نیز به ترمینال مشترک رله ها (COM(a)) وصل می شود. استفاده از لامپ کاربردی ساده از خروجی دیجیتال دستگاه PACs5120 می باشد و می توان از این خروجی استفاده های متنوعی کرد.



در شکل بالا کنترل موتور سه فاز با خروجی دیجیتال دستگاه PACs5120 نشان داده شده است. اتصال تغذیه سه فاز به موتور توسط کنتاکتور ۲۲۰ ولت انجام می شود.

روی بوبین کنتاکتور از یک مدار RC سری برای کاهش نویز و امواج مغناطیسی استفاده شده است. این کنتاکتور توسط رله خروجی دستگاه کنترل می شود.

* توصیه می شود برای کاهش نویز و امواج مغناطیسی حاصل از تحریک شدن بوبین کنتاکتور و بالا بردن پایداری سیستم از مدار RC مطابق شکل استفاده شود.

برای اطلاعات بیشتر درباره نوشتن برنامه به فایل ها و فیلم های آموزشی و راهنمای نرم افزار *FBD Editor* مراجعه کنید.

۴- راه اندازی

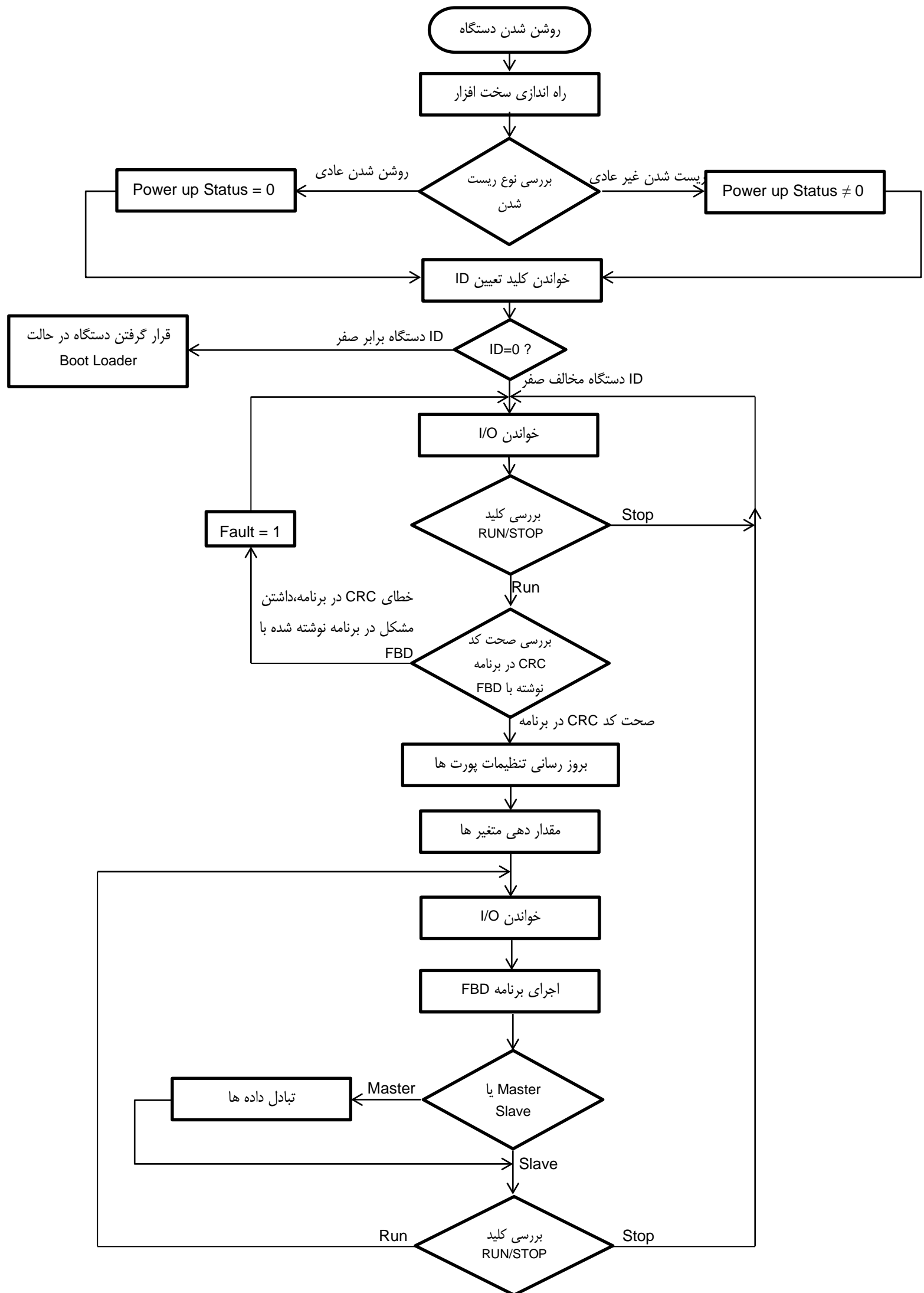
۴-۱ مراحل روشن شدن و فلوچارت

با روشن کردن دستگاه ، نرم افزار داخلی نوع ریست شدن دستگاه را بررسی می کند و در متغیری در حافظه کد مربوط به آن را ذخیره می کند. توسط تابع Powerup Status در نرم افزار *FBD Editor* می توان این کد را خواند و نوع ریست شدن را تشخیص داد. (برای اطلاعات بیشتر در مورد Powerup Status به نرم افزار *FBD Editor* مراجعه کنید)

بعد از این مرحله *ID* دستگاه از کلید تعیین *ID* خوانده می شود. اگر *ID* برابر صفر باشد دستگاه وارد حالت *Boot Loader* می شود. در این حالت می توان نرم افزار داخلی دستگاه را بروز رسانی کرد. برای خارج شدن از این حالت باید دستگاه ریست شود (برای اطلاعات بیشتر در مورد تغییر نرم افزار داخلی دستگاه به راهنمای آن مراجعه کنید). اگر *ID* مخالف صفر باشد آن عدد به عنوان *ID* دستگاه در نظر گرفته می شود.

سپس وضعیت کلید *RUN/STOP* دستگاه بررسی می شود. اگر دستگاه در حالت *STOP* باشد در یک حلقه قرار می گیرد و تنها *I/O* های دستگاه *Refresh* می شوند و درگاه سریال دستگاه با *Baud Rate* ۳۸۴۰۰ bps در حالت *slave* قرار می گیرد. با *RUN* شدن دستگاه ، برنامه نوشته شده توسط نرم افزار *FBD Editor* روی دستگاه بررسی می شود. نرم افزار *FBD Editor* برای برنامه نوشته شده یک کد تشخیص خطای *CRC* تولید می کند و همراه با برنامه روی دستگاه دانلود می شود. با بررسی کد *CRC* در صورت داشتن خطا در برنامه دستگاه وارد حالت *STOP* شده و نشان دهنده *Fault* به نشانه این که برنامه دارای مشکل می باشد (دانلود شدن ناقص برنامه یا دلایل دیگر) روشن می شود. برای خارج شدن از این حالت باید برنامه به طور صحیح و کامل روی دستگاه دانلود شود. در صورت صحت کد *CRC* در برنامه ، تنظیمات داخلی پورت ها و *I/O* ها به روز رسانی می شوند و سپس برنامه نوشته شده در دستگاه اجرا می شود.

در این مرحله سیستم در یک حلقه قرار گرفته و به صورت *Cyclic* (چرخشی) *I/O* ها به روز رسانی می شوند ، برنامه کاربر اجرا می شود و در صورت *Master* بودن دستگاه تبادل اطلاعات انجام می شود. تنها با *STOP* کردن دستگاه اجرای این حلقه متوقف می شود و وارد حلقه *STOP* می شود. در ادامه فلوچارت مراحل روشن شدن دستگاه و نحوه اجرای برنامه داخلی دستگاه آمده است.



۴-۲ متغیر های PACs5120 در نرم افزار FBD

مقدار پیش فرض	نوع متغیر	آدرس	نام متغیر
0	Bit	1	DO1
0	Bit	2	DO2
0	Bit	3	DO3
0	Bit	4	DO4
0	Bit	5	DO5
0	Bit	6	DO6
0	Bit	7	DO7
0	Bit	8	DO8
0	Bit	9	DO9
0	Bit	10	DO10
0	Bit	11	DO11
0	Bit	12	DO12
0	Bit	13	DO13
0	Bit	14	DO14
0	Bit	15	DO15
0	Bit	16	DO16
0	Unsigned Word	1	DOs
0	Bit	17	PowerMonitor

توضیح متغیر های PACs5120 در نرم افزار FBD Editor

مقدار اولیه	توضیحات	بیت	DOx
0	بیت مقدار هر خروجی دیجیتال	0	Digital Input Value

مقدار اولیه	توضیحات	بیت	DOs
0	متغیر مقدار خروجی های دیجیتال	[0:16]	Digital Inputs Value

مقدار اولیه	توضیحات	بیت	PowerMonitor
0	این بیت وضعیت تغذیه رله های را نشان می دهد. یک بودن این بیت نشان می دهد که تغذیه رله ها وجود دارد.	0	Isolation Power Monitor

۳-۴ برنامه ریزی با نرم افزار FBD Editor

برای برقراری ارتباط بین دستگاه PACs5120 و نرم افزار FBD Editor به ترتیب زیر عمل کنید:

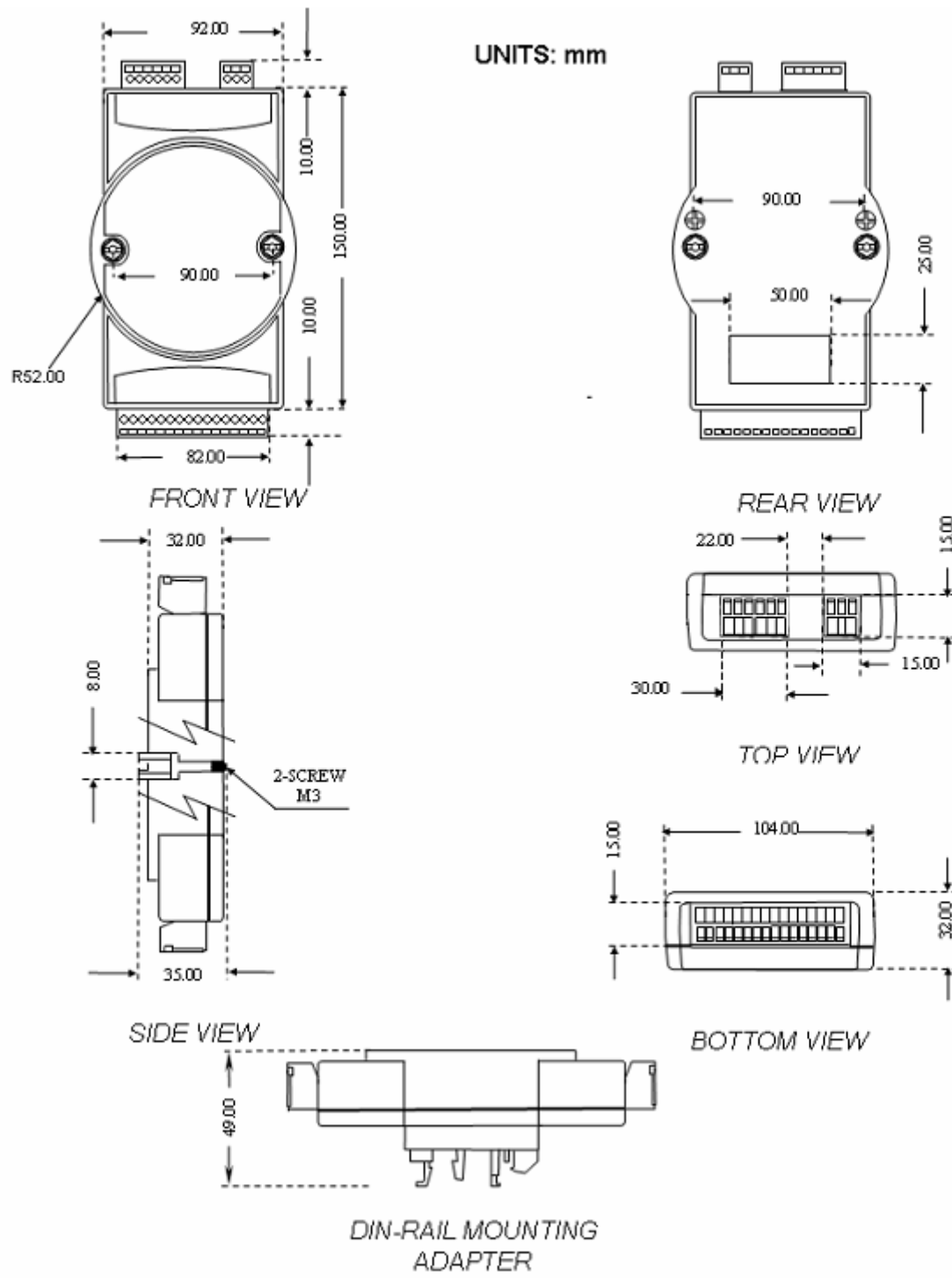
سیم کشی تغذیه دستگاه را انجام دهید و شبکه RS-485 را بین دستگاه و کامپیوتر ایجاد کنید (۳-تغذیه دستگاه و شبکه). دستگاه را تا انجام کامل مراحل زیر روشن نکنید. ID دستگاه را توسط کلید Config ID انتخاب کنید و دستگاه را در حالت Stop قرار دهید. نرم افزار FBD Editor را اجرا کنید ، یک پروژه جدید ایجاد کنید و دستگاه PACs5120 را به پروژه اضافه کنید. ID دستگاه در نرم افزار FBD Editor را تنظیم کنید. نوع شبکه را RS-485 انتخاب کنید و تنظیمات مربوط به شبکه و درگاه سریال را برای ارتباط با دستگاه انجام دهید. برنامه خود را در نرم افزار FBD Editor بنویسید. (به [Help](#) نرم افزار FBD Editor مراجعه کنید)

سیم کشی تغذیه و شبکه را بررسی کنید و از درستی آن اطمینان حاصل کنید. توجه کنید دستگاه در حالت Stop باشد و سپس آن را روشن کنید. برنامه را روی دستگاه دانلود کنید و پس از اتمام دانلود، دستگاه را در حالت RUN قرار دهید.

در این حالت اگر نمایشگر Fault روشن شود برنامه به خوبی روی دستگاه دانلود نشده است و اجرا نمی شود. باید برنامه را دوباره روی دستگاه دانلود کرد.

توجه	▪ برای تغییر دادن ID دستگاه ، باید پس از تغییر ID دستگاه خاموش و روشن شود.
------	--

۵- مشخصه مکانیکی



۶- منابع مرتبط

- برنامه نوشته شده با *LabView* برای مانیتورینگ دستگاه PACs5120
- برنامه های آماده و مثال های برنامه نویسی با دستگاه PACs5120 در نرم افزار FBD Editor

واژه نامه

مبدل آنالوگ به دیجیتال ، Analog To Digital	A/D
آی سی مبدل آنالوگ به دیجیتال	AD7714
خانواده ای از میکروکنترلر ۸ بیتی که توسط شرکت ATMEL ساخته شده است	AVR
نرخ ارسال و دریافت داده در ارتباط سریال RS-232 و RS-485	Baud rate
نرم افزاری کوچک در دستگاه که برای بروز رسانی نرم افزار داخلی دستگاه استفاده می شود	Boot Loader
	Cold Junction
cyclic redundancy check ، کد تشخیص خطا	CRC
مداری که سطحی از ولتاژ DC را به سطحی دیگر تبدیل می کند	DC/DC
Electrical Erasable Read Only Memory ، نوعی حافظه قبال خواندن و نوشتن با تعداد محدود	EEPROM
ولتاژ تحریک ، برای تحریک سنسور ها یی که نیاز به تحریک دارند استفاده می شود	Excitation Voltage
خطا	Fault
Function Block Diagram Editor ، نرم افزار نوشتن برنامه برای دستگاه های PAC شرکت فرارو پایا	FBD Editor
هسته فریت که برای کاهش نویز روی کابل ها و سیم ها استفاده می شود	Ferrite Bead
نام یک خانواده از پروتکل های شبکه کامپیوتری صنعتی می باشد که برای کنترل توزیع شده Real-Time استفاده می شود	Fieldbus
حافظه کم مصرف و غیر فرار	Flash Memory
زبان برنامه نویسی که از بلوک های توابع استفاده می کند و ظاهری گرافیکی دارد	Function Block
عددی که به هر دستگاه داده می شود تا در یک شبکه شناسایی شود	ID
INPUT/OUTPUT ، ورودی و خروجی های یک سیستم	I/O
Kilo Bit Per Second ، واحد ارسال و دریافت داده در ثانیه	Kbps
Laboratory Virtual Instrument Engineering Workbench ، زبان برنامه نویسی گرافیکی که برای نوشتن برنامه به جای استفاده از خطوط متنی از آیکون ها استفاده می کند.	LabVIEW
سنسور اندازه گیری وزن	LoadCell
سیستم نرم افزاری HMI و Supervisory control and data acquisition (SCADA) برای کاربرد های اتوماسیون ساخت شرکت National Instrument می باشد	LookOut
پروتکل ارتباط سریال	MODEBUS RTU
سنسور اندازه گیری سختی آب	ORP
کوپل کننده نوری ، برای ایجاد ایزولاسیون روی خطوط دیجیتال	Opto Coupler

سنسور اندازه گیری PH	PH
Process Field Bus ، استاندارد برای ارتباط field bus در اتوماسیون	PROFIBUS
کابل مخصوص استفاده برای پروتکل ارتباط سریال PROFIBUS	PROFIBUS Cable
سنسور اندازه گیری دما	PT100
ولتاژ مرجع	Reference Voltage
تکرار کننده	Repeater
استاندارد ارتباط سریال که مشخصات الکتریکی گیرنده و فرستنده را تعریف می کند	RS-485
Resistance Temperature Detectors ، مقاومت حساس به دما	RTD
نرخ نمونه گیری	Sample Rate
Synchronous dynamic random access memory ، حافظه فرار	SDRAM
Serial Peripheral Interface ، پروتکل ارتباط سریال	SPI
سنسور اندازه گیری دما	Thermocouple
سخت افزاری برای جلوگیری از متوقف شدن سیستم که در صورت هنگ کردن سیستم آن را ریست می کند	Watchdog

- راهنمای کاربری PACs5120 نسخه ۱
- سازگار با Firmware نسخه ۲/۴۴

