



DELTA ELECTRONICS, INC.
www.delta.com.tw/industrialautomation

IABU Headquarters

Delta Electronics, Inc.

Taoyuan1

31-1, Xingbang Road, Guishan Industrial Zone,
Taoyuan County 33370, Taiwan, R.O.C.
TEL: 886-3-362-6301 / FAX: 886-3-362-7267

Asia

Delta Electronics (Jiang Su) Ltd.

Wujiang Plant3

1688 Jiangxing East Road,
Wujiang Economy Development Zone,
Wujiang City, Jiang Su Province,
People's Republic of China (Post code: 215200)
TEL: 86-512-6340-3008 / FAX: 86-512-6340-7290

Delta Greentech (China) Co., Ltd.

238 Min-Xia Road, Cao-Lu Industry Zone, Pudong, Shanghai,
People's Republic of China
Post code : 201209
TEL: 021-58635678 / FAX: 021-58630003

Delta Electronics (Japan), Inc.

Tokyo Office

Delta Shibadaimon Building, 2-1-14
Shibadaimon, Minato-Ku, Tokyo, 105-0012,
Japan
TEL: 81-3-5733-1111 / FAX: 81-3-5733-1211

Delta Electronics (Korea), Inc.

234-9, Duck Soo Building 7F, Nonhyun-Dong,
Kangnam-Gu, Seoul, Korea 135-010
TEL: 82-2-515-5305 / FAX: 82-2-515-5302

Delta Electronics (Singapore) Pte. Ltd.

8 Kaki Bukit Road 2, #04-18 Ruby Warehouse Complex,
Singapore 417841
TEL: 65-6747-5155 / FAX: 65-6744-9228

Delta Power Solutions (India) Pte. Ltd.

Plot No. 28, Sector-34, EHTP
Gurgaon-122001 Haryana, India
TEL: 91-124-416-9040 / FAX: 91-124-403-6045

America

Delta Products Corporation (USA)

Raleigh Office

P.O. Box 12173, 5101 Davis Drive,
Research Triangle Park, NC 27709, U.S.A.
TEL: 1-919-767-3813 / FAX: 1-919-767-3969

Delta Products Corporation (Brazil)

São Paulo Office

Rua Itapeva N° 26, 3° andar, Bela Vista
Edifício Itapeva One
CEP: 01332-000 – São Paulo – SP – Brazil
TEL: 55 11 3568 3875 / FAX: 55 11 3568 3865
www.delta-americas-com.br

Europe

Deltronics (The Netherlands) B.V.

Eindhoven Office

De Witbogt 15, 5652 AG Eindhoven, The Netherlands
TEL: 31-40-2592850 / FAX: 31-40-2592851

*Reservamo-nos o direito de alterar as informações deste catálogo sem prévia notificação.



VFD-VE

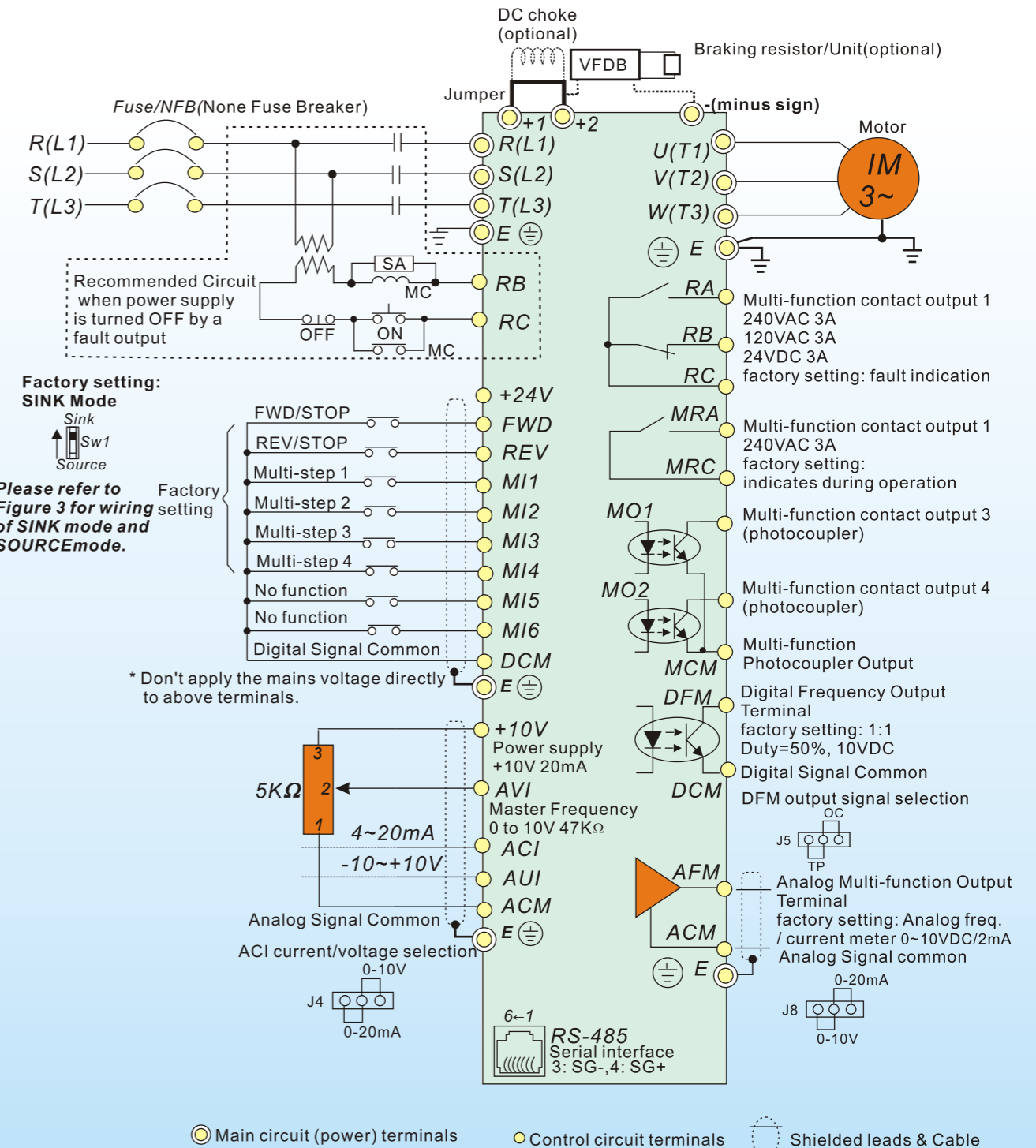
Drivers de Controle de Motor CA FOC+PG



Características

- 10 endereços de comunicação para transferência de blocos
- Controle de posição de pulso serial E/S
- Cartão e software de monitoramento
- Economia automática de energia a carga leve
- Proteção contra o superaquecimento do motor (função PTC)
- Ganho PI para velocidade zero/baixa/alta e ajuste de largura de banda
- Busca de zero, comando de pulso e controle de posição em 16 pontos
- V/F, FOC+PG, SVC, Torque+PG, Controle de posição
- Controle de malha fechada, faixa de controle de velocidade 1:1000
- Controle PID integrado
- Sintonização automática de parâmetros do motor e inércia de carga
- 4 ajustes de tempo de Curva-S/aceleração/desaceleração independentes
- Função de controle de liberação de frenagem mecânica
- Função de desaceleração de energia de frenagem
- Controle de interrupção Motor Y-▲

Diagrama Básico de Fiação



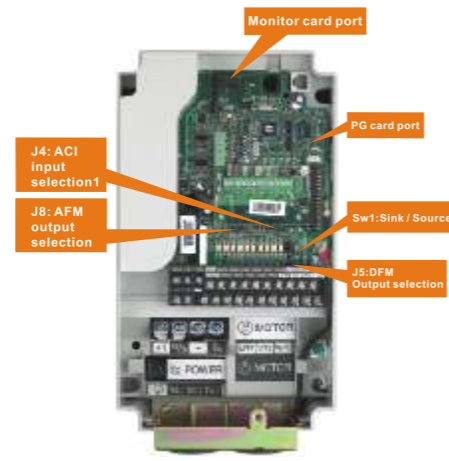
Parte Externa e Características do Drive

Melhor com:

- Dispositivos de transmissão
- Elevadores
- Guindaste
- Centro de máquinas CNC
- Moldagem por extrusão
- Moldagem por injeção
- Sistema de armazenagem automática

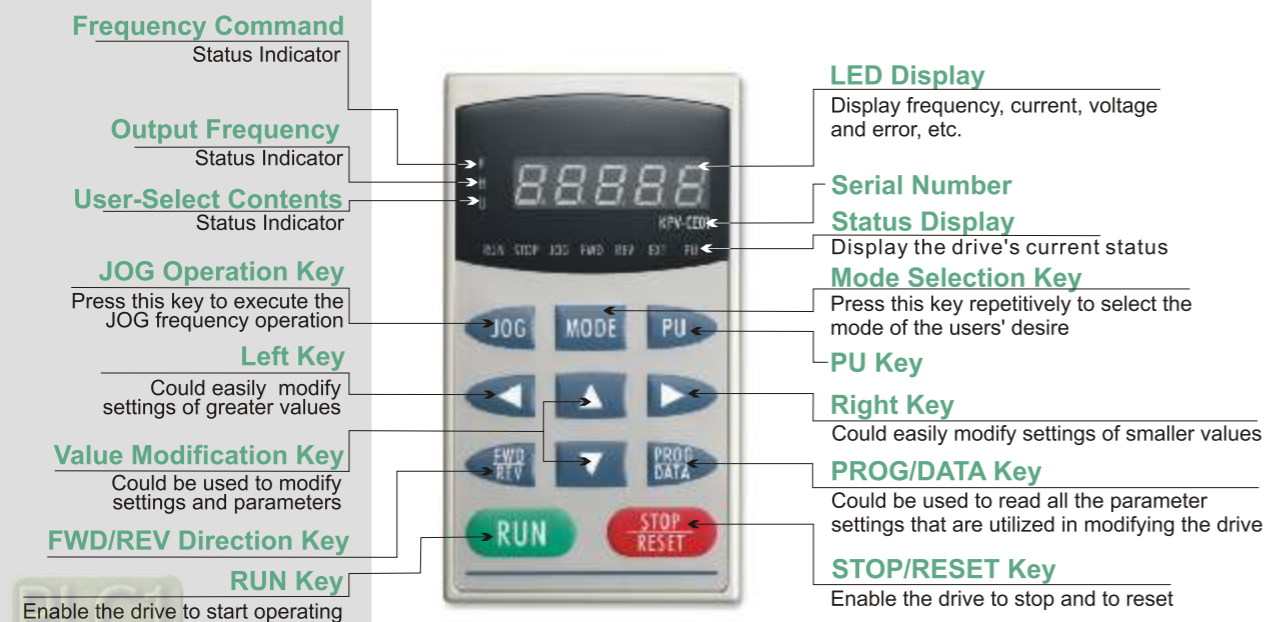


O painel de operação digital poderia ser ampliado por 20 metros externamente



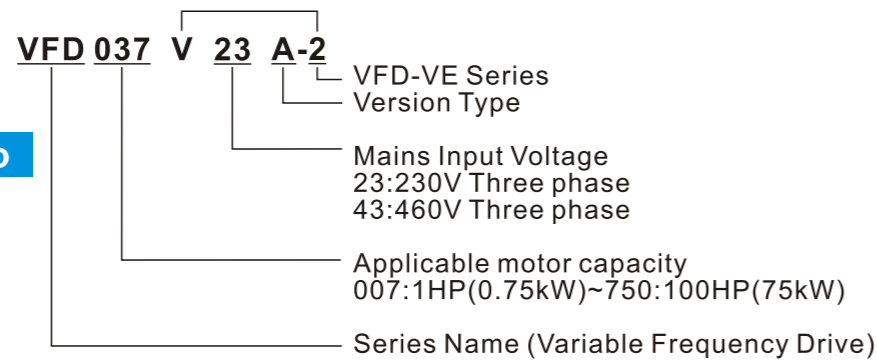
Poderia ser conectado ao PG para servir como controle de velocidade de malha fechada

Descrição do Teclado Digital KPV-CE01





Explicação do Modelo



Especificações

Série 230 V

Classe de Tensão		Classe 230 V											
Número do Modelo VFD-XXXV		007	015	022	037	055	075	110	185	220	220	300	370
Classificação de Saída	Capacidade de Saída Nominal (kVA)	1.9	2.7	4.2	6.5	9.5	13	19	29	34	34	46	55
	Corrente de Saída Nominal para Torque Constante (A)	5.0	7.5	11	17	25	33	49	75	90	90	120	146
	Saída Máxima Aplicável ao Motor (HP)	1.0	2.0	3.0	5.0	7.5	10	15	25	30	30	40	50
	Corrente de Saída Nominal para Torque Variável (A)	6.25	9.4	13	21	31	41	61	93	112	112	150	182
	Saída Máxima Aplicável ao Motor (HP)	1.5	2.5	4	7.5	10	15	20	30	40	40	50	60
Tensão de Saída Máxima (V)		Trifásico Proporcional à Tensão de Entrada											
Frequência de Saída (Hz)		0.00~600.00 Hz											
Classificação de Entrada	Corrente de Entrada Nominal (A)	6.4	9.9	15	21	25	33	52	63	68	79	106	126
	Tensão/Frequência Nominal	Trifásico, 200-240V, 50/60Hz											
	Tolerância de Voltagem	± 10%(180~264 V)											
	Tolerância de Frequência	± 5%(47~63 Hz)											
Método de Resfriamento		Natural	Resfriamento por Ventilador										
Peso (kg)		2.7	3.2	4.5	6.8	8	10	13	13	13	13	36	36

Série 460 V

Classe de Tensão		Classe 460 V														
Número do Modelo VFD-XXXV		007	015	022	037	055	075	110	150	185	220	300	370	450	550	750
Classificação de Saída	Capacidade de Saída Nominal (kVA)	2.3	3.2	4.2	6.3	9.9	14	18	24	29	34	46	56	69	80	100
	Corrente de Saída Nominal para Torque Constante (A)	3.0	4.2	6.0	8.5	13	18	24	32	38	45	60	73	91	110	150
	Saída Máxima Aplicável ao Motor (HP)	1.0	2.0	3.0	5.0	7.5	10	15	20	25	30	40	50	60	75	100
	Corrente de Saída Nominal para Torque Variável (A)	3.8	5.3	7.5	10	16	22	30	40	47	56	75	91	113	138	188
	Saída Máxima Aplicável ao Motor (HP)	1.5	2.5	4	7.5	10	15	20	25	30	40	50	60	75	100	125
Tensão de Saída Máxima (V)		Trifásico Proporcional à Tensão de Entrada														
Frequência de Saída (Hz)		0.00~600.00 Hz														
Classificação de Entrada	Corrente de Entrada Nominal (A)	4.0	5.8	7.4	9.9	12	17	25	27	35	42	56	67	87	101	122
	Tensão/Frequência Nominal	Trifásico, 380 to 480V														
	Tolerância de Voltagem	± 10%(342~528V)														
	Tolerância de Frequência	± 5%(47~63 Hz)														
Método de Resfriamento		Natural	Resfriamento por Ventilador													
Peso (kg)		2.7	3.2	4.5	6.8	8	10	13	13	13	13	36	36	36	50	50

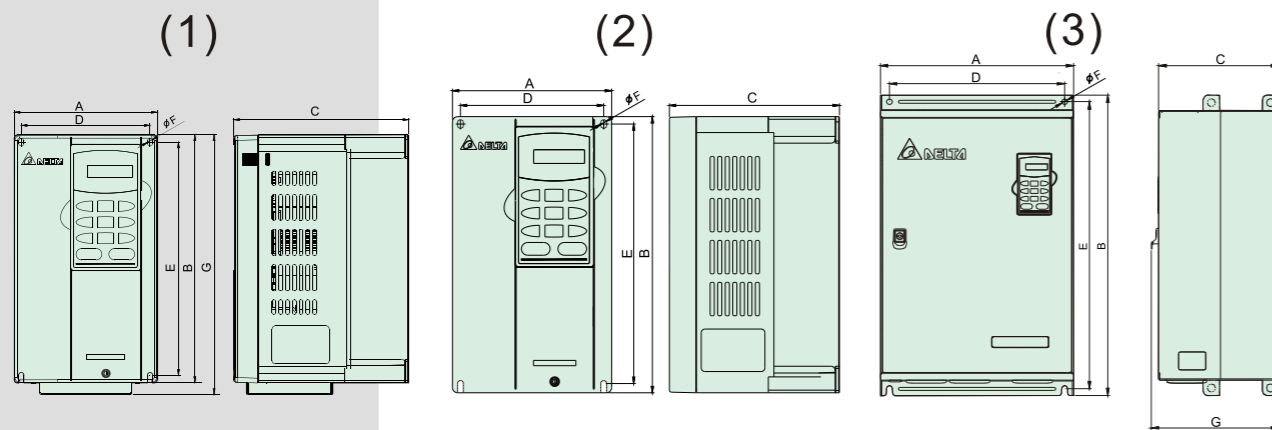
Especificações Gerais

Características de Controle	Sistemas de Controle	SPWM (Modulação de Largura de Pulso Sinusoidal) 1 V/f curve; 2 V/f+PG; 3 SVC; 4 FOC+PG; 5 TQR+PG
	Acionamento de Torque	O torque de acionamento é 150% a 0,5 Hz e 0 Hz (com modo de Controle FOC+PG)
	Faixa de Controle de Velocidade	1:100 (poderia atingir 1:1000 quando usado com PG)
	Exatidão do Controle de Velocidade	± 0,5% (poderia atingir 0,02% quando usado com PG)
	Capacidade de Resposta de Velocidade	5 Hz (controle FOC+PG atingindo 40 Hz)
	Frequência de Saída Máxima (Hz)	0.00 to 600.00 Hz
	Exatidão de Frequência de Saída	Comando digital: ± 0,005%; comando analógico: ± 0,5%
	Limite de Torque	COMANDO DIGITAL: 0.01 Hz, comando analógico: 1/1000 (10 bit) de frequência máxima de saída
	Limite de Torque	Corrente de torque a 200% como máximo
	Exatidão de Torque	± 5%
Características de Proteção	Tempo de Aceleração/Desaceleração	0,00~600,00/0,0~6000,0 segundos
	Curva V/f	A curva V/F do ponto-4 desejado e a curva de divisão
	Sinal de Ajuste de Frequência	mais 10 V, ±10 V, 0~20 mA/4~20 mA, interface RS-485, Entradas Multifunção (15 passos, para cima/para baixo)
	Torque de Frenagem	Cerca de 20%
	Proteção do Motor	Proteção do relé térmico eletrônico
	Proteção contra sobrecorrente	Controle de corrente: 200% de proteção contra sobrecorrente; 300% de corrente nominal
	Proteção contra Perda de Corrente pelo Terra	Corrente nominal 50%
	Capacidade de Sobrecarga	Torque Constante/Variável: 150% para 60 segundos; 200% para 2 segundos
	Proteção de Tensão	Nível de sobretensão: Vdc>400/800 V Nível de subtensão: Vdc<200/400 V
	Proteção contra Sobretensão de Força de Entrada	Varistor (MOV)
Ambiente	Proteção contra Superaquecimento	Sensor de temperatura integrado
	Compensação de Perda de Força Momentânea	O ajuste pode ser de até 5 segundos
	Nível de Proteção	NEMA 1/IP20
	Temperatura de Operação	-10°C a 40°C para 15 hp e acima, e -10°C a 50°C para 10 hp e abaixo
	Temperatura de Armazenagem	-20°C~60°C
	Umidade	UR abaixo de 90% (sem condensação)
	Vibração	Se for abaixo de 20 Hz, é 1,0 G; se estiver entre 20~60 Hz, então é 0,6 G
Sistema de Resfriamento	Resfriamento Forçado	
Local de Instalação	Abaixo de 1.000 m, longe de gases corrosivos, líquidos e poeira	
Aprovações		



Dimensões

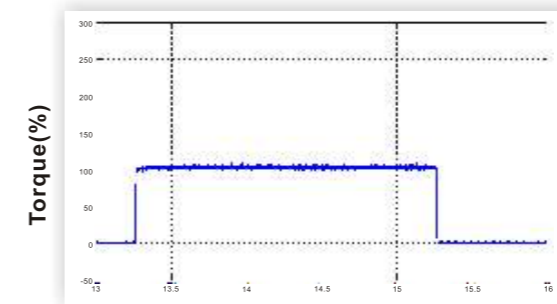
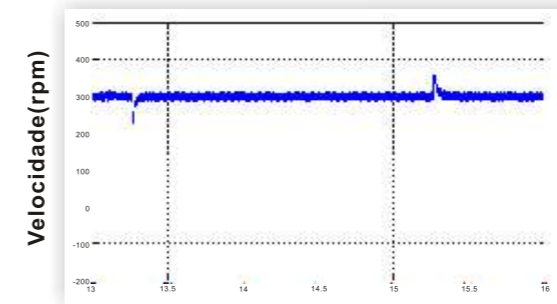
unidade: mm



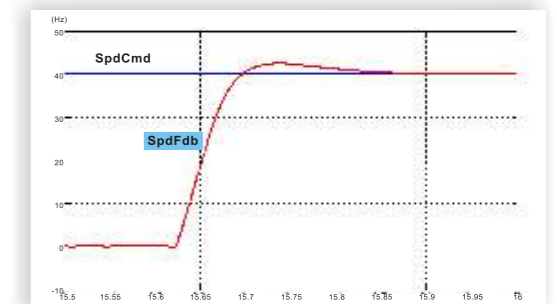
	Número do Modelo	A	B	C	D	E	F	G
(1)	VFD037V23A/ 43A-2	150.0 [6.91]	260.0 [10.24]	183.7 [7.24]	135.0 [5.32]	244.3 [9.63]	6.5 [0.26]	272.1 [10.72]
(2)	007V23A/43A-2, 015V23A/43A-2, 022V23A/43A-2	150.0 [5.91]	260.0 [10.24]	160.2 [6.31]	135.0 [5.32]	244.3 [9.63]	6.5 [0.26]	
	055V23A/43A-2, 075V23A/43A-2, 110V43B-2	200.0 [7.88]	323.0 [12.72]	183.2 [7.22]	185.6 [7.31]	303.0 [11.93]	7.0 [0.28]	
(3)	110V23A/43A-2, 150V23A/43A-2, 185V23A/43A-2, 220V23A/43A-2	250.0 [9.84]	403.0 [15.9]	250.4 [8.08]	226.0 [8.90]	384.0 [15.12]	10.0 [0.39]	
	300V23A-2, 370V23A-2, 550V43C-2, 750V43C-2	370.0 [14.57]	595.0 [23.43]	260.0 [10.24]	335.0 [13.19]	560.0 [22.05]	13.0 [0.51]	-
	300V43A-2, 370V43A-2, 450V43A-2	370.0 [14.57]	589.0 [23.19]	260.0 [10.24]	335.0 [13.19]	560.0 [22.06]	13.0 [0.51]	-

*Reservamo-nos o direito de alterar as informações contidas neste catálogo sem prévia notificação.

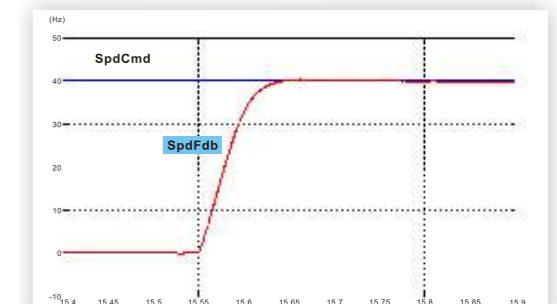
VFD-VE com 100% de carga repentina



Função PDDF



Sem função PDDF



Com função PDDF

Acessórios (Opcionais)



Unidade de Frenagem Série VFDB



FILTRO EMI



Resistor de Frenagem Série BR



CARTÃO EMV-PG01X



CARTÃO EMV-PG010



CARTÃO EMV-PG01L

Tensão	Saída Aplicável do Motor (kW)													
	007	015	022	037	055	075	110	150	185	220	300	370	450	550
Trifásico 230 V 180-265 VAC	Estrutura B		Estrutura C		Estrutura D		Estrutura E1							
	Transistor de frenagem integrado										Reator CC integrado			
Trifásico 460 V 340-510 VAC	Estrutura B		Estrutura C		Estrutura D		Estrutura E1		Estrutura E1					
	Transistor de frenagem integrado										Reator CC integrado			