

ترانسمیتر کمیت برق AC سه فاز با خروجی آنالوگ و خروجی Modbus
مدل TM-1530



شرکت مهندسی تیکا

تولید کننده دستگاه‌های اندازه گیری کمیت‌های برق، وزن، دما، رطوبت و ارائه دهنده خدمات

در زمینه اتوماسیون صنعتی PLC, HMI, Indicator, Transmitter و ...

سایر محصولات :

ترانسمیتر کمیت های برق سه فاز TM-1530	جانشین باکس
ترانسمیتر رطوبت و دما TM-1240	نمایشگر وزن TD-1000
ترانسمیتر رطوبت و دما پیشرفته با قابلیت رکورد اطلاعات TM-1230	انواع لودسل (Revere , Zemic , Bongshin)
ترموستات 36*72 TD 1200	ولت متر - آمپر متر تکفاز TD - 1520
ترانسمیتر و کنترلر GSM مدل TM-1900	ولت متر - آمپر متر سه فاز TD - 1540
دیتا لاگر صنعتی TM-1910	واتمتر تکفاز (نمایشگر) TD - 1525
	ترانسمیتر کمیت های برق تکفاز TM - 1510

معرفی

این دستگاه برای اندازه گیری کمیت های برق استفاده می شود که می تواند به یک مصرف کننده سه فاز متصل شده و کمیت های برق آنرا اندازه گیری کرده و توسط PC , PLC , HMI آنها را مانیتورینگ کرد .

خانواده ترانسمیتر کمیت های برق سه فاز (TM – 1530) شامل سه گروه محصول می باشد :

- 1 – ولت متر (آمپر متر) AC سه فاز
- 2 – ولت متر و آمپر متر AC سه فاز
- 3 – مولتی متر AC سه فاز

امکانات

- ورودی ولتاژ (Max 500 Vac) و جریان (Max 5 Aac) بدون اتصال PT و CT خارجی
- امکان شبکه کردن چندین ماژول (ماکزیمم 247 ماژول) روی دو Bus دو سیمه
- 3 کانال خروجی آنالوگ (0/4 ~ 20 mA) یا (0 ~ 5/10V) 10 bit
- به همراه نرم افزار جهت تنظیمات و کالیبره و مانیتورینگ
- قابلیت اتصال به PLC , HMI , Indicator , ...
- تغذیه ایزوله از ورودی ها و خروجی ها 1 KVac
- قابلیت مانیتورینگ تمامی پارامترهای دستگاه
- خروجی سریال RS485 (ModBus - RTU)
- یک کانال ورودی دیجیتال
- یک کانال خروجی رله

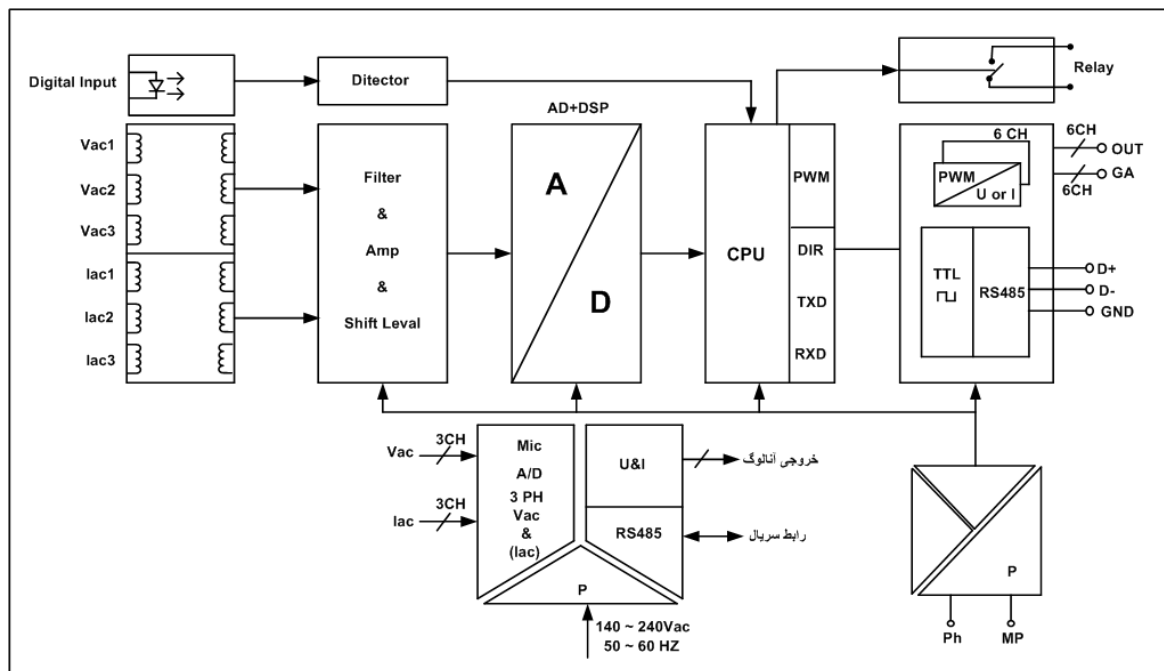
قابل استفاده در

* تابلو سازی

* اتوماسیون صنعتی برق

* مدیریت شبکه برق

دیاگرام محصول



شرح محصول

کمیت هایی که توسط این دستگاه پردازش می شود شامل انواع ولتاژ خطی و فازی ، انواع جریان ، توان اکتیو ، توان رکتیو ، ضریب قدرت ، فرکانس و ... می باشد همچنین قابلیت تشخیص نوع مصرف کننده از لحاظ سلفی یا خازنی را دارا می باشد . در ضمن مقادیر ماکزیمم ولتاژ و جریان در طول مدت زمان تعیین شده نیز ثبت میشود . ورودی دستگاه ممکن است یک سیگنال که دارای اعوجاج و دارای هارمونیک است باشد بعنوان مثال سیگنال جریان ورودی Inverter و یا درایورهای SCR و ... که در تمامی حالات مقادیر RMS به صورت دقیق و با دقت 0.5 % اندازه گیری می شود . کمیت های اندازه گیری شده هر کدام به طور مجزا می توانند به خروجی آنالوگ وصل شده و با توجه به Set point های تعریف شده خروجی رله را تحریک کند به ورودی ولتاژ می توان ماکزیمم تا 500Vrms و به ورودی جریان می توان ماکزیمم تا 5Arms اعمال نمود و در صورتی که ورودی های مربوطه از مقادیر فوق تجاوز نماید باید از PT و CT خارجی استفاده نمود در اینصورت باید ضرایب PT و CT توسط نرم افزار اعمال شوند . خروجی های دستگاه حداقل هر 80ms یکبار با مقادیر جدید بار گذاری می شوند . توسط پورت سریال (RS485 (Modbus RTU می توان چندین دستگاه را توسط BUS دو سیمه به هم وصل نمود و به صورت شبکه تمامی دستگاه ها را مانیتور نموده و پارامتر های اندازه گیری شده آنها را مشاهده نمود . تمامی تنظیمات دستگاه از جمله تنظیمات خروجی آنالوگ ، کالیبراسیون دستگاه ، تنظیمات Set point ، خروجی رله و ... را می توان توسط یکی از پورت های سریال و توسط نرم افزار HMI PanelMaster TM-1530 انجام داد .

مشخصات فنی

<p>ابعاد جعبه :</p> <p>108mm * 88mm * 59mm</p>	<p>تغذیه :</p> <p>110 ~ 240 Vac 50 ~ 60 Hz</p>
<p>جریان ورودی :</p> <p>محدوده : 40 mAac ~ 5 Aac دقت : 0.5 % FS مقاومت ورودی : 0 Ω قابل اتصال به CT فرکانس کارکرد : 40 ~ 350 Hz</p>	<p>ولتاژ ورودی :</p> <p>محدوده : 50 ~ 500 Vac دقت : 0.5 % FS مقاومت ورودی : 1.2 MΩ قابل اتصال به PT فرکانس کارکرد : 40 ~ 350 Hz</p>
<p>مشخصات ارتباطی :</p> <p>پورت ارتباطی : RS 485 ایزوله نرخ انتقال دیتا : 2400 ~ 38400 b/s پروتکل ارتباطی : ModBus – RTU & Continues</p>	<p>خروجی آنالوگ :</p> <p>خروجی ولتاژ : قابل تعریف در محدوده 0 ~ 10Vdc با بار 10 KΩ خروجی جریان : قابل تعریف در محدوده 0 ~ 20mA با بار 130 Ω تفکیک پذیری : 10 bit غیر خطی بودن : 0.1 % زمان پاسخ خروجی : (10% ~ 90%) : 20 m sec</p>
<p>شرایط محیطی :</p> <p>دمای عملکرد : -10 ~ 60 °C دمای نگهداری : -20 ~ 85 °C رطوبت : 30 ~ 90 %</p>	<p>ورودی و خروجی دیجیتال :</p> <p>یک ورودی ایزوله : 24 Vdc یک خروجی رله : N.O.</p>

مولتی متر سه AC فاز	ولت متر آمپر متر سه AC فاز	آمپر متر سه AC فاز	ولت متر AC سه فاز	مدل های مختلف
D	C	B	A	نوع ورودی
√	√		√	اندازه گیری ولتاژ
√	√	√		اندازه گیری جریان
√				توان ظاهری
√				توان اکتیو
√				توان رکتیو
√				ضریب قدرت
√	√	√	√	فرکانس
√	√	√	√	دارای خروجی سریال RS485
√	√	√	√	خروجی سریال به شکل Continues
√	√	√	√	دارای خروجی رله
√	√	√	√	دارای ورودی دیجیتال
در صورت سفارش دادن توسط مشتری دستگاه قابلیت این را دارد که تا 3 کانال خروجی آنالوگ داشته باشد.				دارای خروجی آنالوگ
در صورت سفارش دادن توسط مشتری نرم افزار و ماژول مربوط به RS485 روی دستگاه قرار می گیرد.				دارای خروجی سریال RS485 دوم

کد سفارش دستگاه

کد سفارش دستگاه به شرح ذیل می باشد :

[تعداد پورت] [خروجی آنالوگ] - [نوع ورودی] - TM - 1530

نوع ورودی :

این کد را با توجه به نوع ورودی از جدول مقابل بدست می آوریم .

خروجی آنالوگ :

معرف تعداد خروجی آنالوگ است

* نکته : خروجی آنالوگ دستگاه به صورت اختیاری بوده و تا 3 خروجی قابل سفارش است .

دیگرام سیم بندی نوعی

