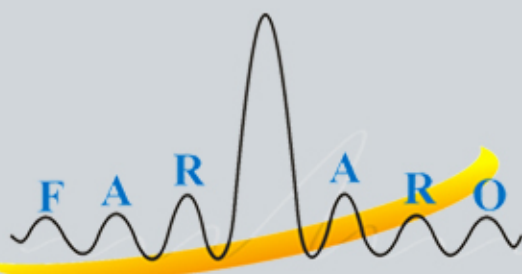




# راهنمای استفاده PACs 6380



[www.fararopaya.com](http://www.fararopaya.com)

PLC1

## هشدار های ایمنی

- رعایت کردن هشدار های ایمنی استفاده ایمن و مناسب از محصول را تضمین می کند و به جلوگیری از بروز سانحه کمک می کند و صدمه های احتمالی را تا حد ممکن کاهش می دهد.
- واژه اخطار در مواردی بکار می رود که عدم رعایت موارد ایمنی باعث بروز سانحه و صدمه های جدی می شود.
- واژه احتیاط در مواردی بکار می رود که عدم رعایت موارد ایمنی باعث بروز سانحه و صدمه های جزئی می شود.

### اخطار

- همیشه دستگاه را بر روی پنل نصب کنید.
- در صورت عدم رعایت ممکن است سبب بروز شوک الکتریکی شود.
- هرگز هنگام روشن بودن دستگاه اقدام به سیم کشی، تعمیر یا بازرسی و باز کردن دستگاه نکنید.
- در صورت عدم رعایت ممکن است سبب بروز شوک الکتریکی شود.
- قبل از اتصال سیم ها، مشخصات تغذیه ورودی و پلاریته ترمینال آن را بررسی کنید.
- در صورت عدم رعایت ممکن است سبب بروز آتش شود.
- فقط تکنسین فراروپایا مجاز به سرویس و یا اعمال تغییر در محصول می باشد.
- در صورت عدم رعایت ممکن است سبب بروز شوک الکتریکی و یا آتش شود.

### احتیاط

- در فضای باز استفاده نکنید.
- در صورت عدم رعایت سبب کوتاه شدن عمر محصول و/یا شوک الکتریکی می شود.
- همیشه برای سیم کشی ترمینال خروجی رله ها از سیم با قطع  $0.5 \text{ mm}^2$  و یا بالاتر استفاده کنید.
- در صورت عدم رعایت ممکن است خطر آتش سوزی داشته باشد.
- همیشه در محدوده مشخصات درج شده استفاده کنید.
- در صورت عدم رعایت ممکن است سبب کوتاه شدن طول عمر شود و/یا خطر آتش سوزی خواهد داشت.
- از بار های بیش از ظرفیت سوئیچ کنتاکت های رله جلوگیری کنید.
- در صورت عدم رعایت ، ممکن است سبب صدمه عایق، کنتاکت های رله و/یا بروز آتش سوزی یا معیوب شدن کنتاکت ها شود.
- از آب یا مواد روغنی برای تمیز کردن محصول استفاده نکنید. به جای آن از یک دستمال خشک استفاده کنید.
- در صورت عدم رعایت ، ممکن است خطر آتش سوزی یا شوک الکتریکی در بر داشته باشد.
- محصول را در مکان هایی که در معرض ، گاز های قابل اشتعال ، رطوبت، نور مستقیم خورشید، تابش گرما، ارتعاش یا فشار است قرار ندهید .
- در صورت عدم رعایت ، ممکن است باعث آتش سوزی و یا سوختن دستگاه شود.
- اجازه ندهید گردو خاک یا تکه های سیم وارد محصول شود.
- در صورت عدم رعایت، ممکن است خطر آتش سوزی یا نقص عملکرد داشته باشد.
- برای اتصال سنسورها به ورودی محصولاتی که دارای کانال آنالوگ می باشد، ابتدا پلاریته ترمینال ها را بررسی کنید.
- در صورت عدم رعایت ، ممکن است باعث سوختن دستگاه شود .



## فهرست

۳	۱- معرفی محصول
۴	۱-۱ ویژگی ها
۵	۲-۱ اجزا و لوازم جانبی
۶	۳-۱ مشخصات ترمینال ها
۸	۴-۱ نمایشگر و کلید های ورودی
۹	۵-۱ کلیدهای تعیین نوع ورودی
۱۰	۲- مشخصات
۱۰	۱-۲ بلوک دیاگرام
۱۲	۲-۲ محدوده پارامتر ها
۱۴	۳- Ethernet
۱۵	۱-۳ Webserver
۱۹	۲-۳ ارتباط با پروتکل FTP
۲۲	۳-۳ دامین دستگاه (Domain)
۲۳	۴- RTC ، MMC و باتری دستگاه
۲۳	۱-۴ RTC (ساعت داخلی سیستم)
۲۴	۲-۴ MMC (کارت حافظه دستگاه)
۲۵	۳-۴ باتری پشتیبان (Backup Battery)
۲۶	۵- سیم کشی و اتصالات
۲۶	۱-۵ تغذیه دستگاه و شبکه
۲۹	۲-۵ ورودی آنالوگ
۳۹	۳-۵ خروجی آنالوگ
۴۱	۴-۵ ورودی دیجیتال
۴۲	۵-۵ خروجی دیجیتال
۴۴	۶- راه اندازی
۴۴	۱-۶ مراحل روشن شدن و فلوچارت
۴۶	۲-۶ متغیر های PACs6380 در نرم افزار FBD
۵۰	۳-۶ برنامه ریزی با نرم افزار FBD Editor
۵۱	۷- مشخصه مکانیکی
۵۲	۸- منابع مرتبط
۵۳	واژه نامه

# ۱- معرفی محصول

PACs6380 یکی از محصولات خانواده PAC6000 می باشد که کلیه امکانات این خانواده را از جمله RTC ، Ethernet ، Internal MMC ، MODEBUS RTU ، برنامه ریزی با استفاده از نرم افزار *FBD Editor* به زبان *Function Block* و ... دارا می باشد. همچنین دارا بودن *Webserver* داخلی و امکان ارتباط با پروتکل FTP از دیگر امکانات این دستگاه می باشد که توانایی استفاده از دستگاه به عنوان *Data Logger* را به کاربر می دهد. PACs6380 دارای ۲ کانال ورودی آنالوگ به دیجیتال ۲۴ بیتی ، ۱ کانال خروجی آنالوگ ۱۶ بیتی ، ۴ کانال خروجی دیجیتال از نوع رله و ۴ کانال ورودی دیجیتال می باشد. دقت و سرعت بالا در نمونه گیری سیگنال های آنالوگ و قدرت پیاده سازی توابع و الگوریتم های مختلف برای پردازش و دارا بودن ورودی و خروجی دیجیتال این امکان را می دهد که از دستگاه PACs6380 بتوان برای اجرای پروژه های اتوماسیون استفاده کرد. ارتباط با دستگاه های دیگر در یک شبکه و قابلیت ایجاد ارتباط با نرم افزار هایی مانند *LabVIEW* و *LookOut* با استفاده از درگاه *RS-485* این دستگاه را بسیار توانمند ساخته است.

امکان اتصال ورودی های ولتاژ، جریان، *RTD*، ترموکوپل و *LoadCell* از ویژگی های این دستگاه می باشد.

## کاربردها

- سیستم های کنترل گسترده (DCS)
- کنترل فرآیند های صنعتی
- سیستم های کنترل و سوپروایزری (SCADA)
- جمع آوری داده (Data Acquisition)
- سیستم های مدیریت انرژی
- سیستم های امنیتی
- اتوماسیون ساختمان
- سیستم های اندازه گیری و توزین
- کنترل دما و رطوبت
- تست محصولات
- کنترل دبی و PH



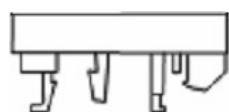
## ۱-۱ ویژگی ها

- دارای ۴ کانال ورودی دیجیتال
- دارای ۴ کانال خروجی دیجیتال از نوع رله
- دارای ۲ کانال ورودی آنالوگ ۲۴بیتی
  - بهره ۱ تا ۱۲۸ برابر ورودی
  - فیلتر دیجیتال ورودی
  - افزایش امپدانس ورودی
  - $Sample Rate$  ۴/۸ HZ تا ۱KHZ
- امکان اتصال انواع سنسور های آنالوگ
  - سنسور های دما مانند ترموکوپل ، PT100 ، ...
  - سنسور فشار
  - سنسور وزن
  - سنسور PH، ORP و ...
- ۱ کانال خروجی آنالوگ ۱۶ بیتی از نوع جریان
  - ۰ تا ۲۰ میلی آمپر
- ارتباط با شبکه ۱۰/۱۰۰ Mbps Ethernet
- ارتباط با شبکه RS-485 با  $Baud rate$  حداکثر ۲۵۰ kbps
- قابلیت ایزوله شدن درگاه RS-485
- بهره گیری از پردازنده ۳۲ بیتی ARM7
- ۶۵ KB حافظه قابل برنامه ریزی
- ۸ KB حافظه SDRAM
- ۲ KB حافظه غیر فرار
- دارای کارت حافظه ۱ GB داخلی جهت  $Data Logging$
- دارای RTC داخلی
- دارای ۲۰ عدد LED جهت نمایش وضعیت کانال ها ، ارتباط با شبکه ، خطا و تغذیه ورودی
- امکان کار با تغذیه بین ۱۲ تا ۳۶ ولت
- قابل برنامه ریزی بودن با استفاده از نرم افزار  $FBD Editor$
- امکان به روز رسانی نرم افزار داخلی دستگاه

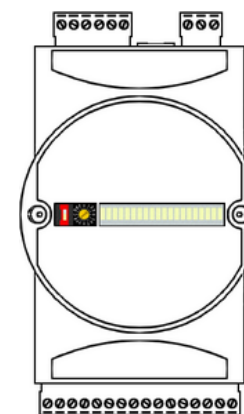


## ۱-۲ اجزا و لوازم جانبی

### ۱- اجزا



مبدل نصب دین ریل



PACs6380

<p>توجه</p> <ul style="list-style-type: none"> <li>قبل از استفاده دستگاه ، از کامل بودن اجزا در بسته محصول اطمینان پیدا کنید</li> </ul>
---

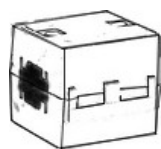
### ۲- لوازم جانبی

برای برقراری ارتباط بین دستگاه و کامپیوتر می توان از مبدل FSC485 یا FUC485 استفاده کرد.



PROFIBUS Cable

(کابل PROFIBUS جهت ایجاد شبکه RS-485)



Ferrite Bead

هسته فریت برای کاهش نویز



FUC485

(مبدل USB به RS-485)



FSC485

(مبدل RS-232 به RS-485)



Switch یا HUB

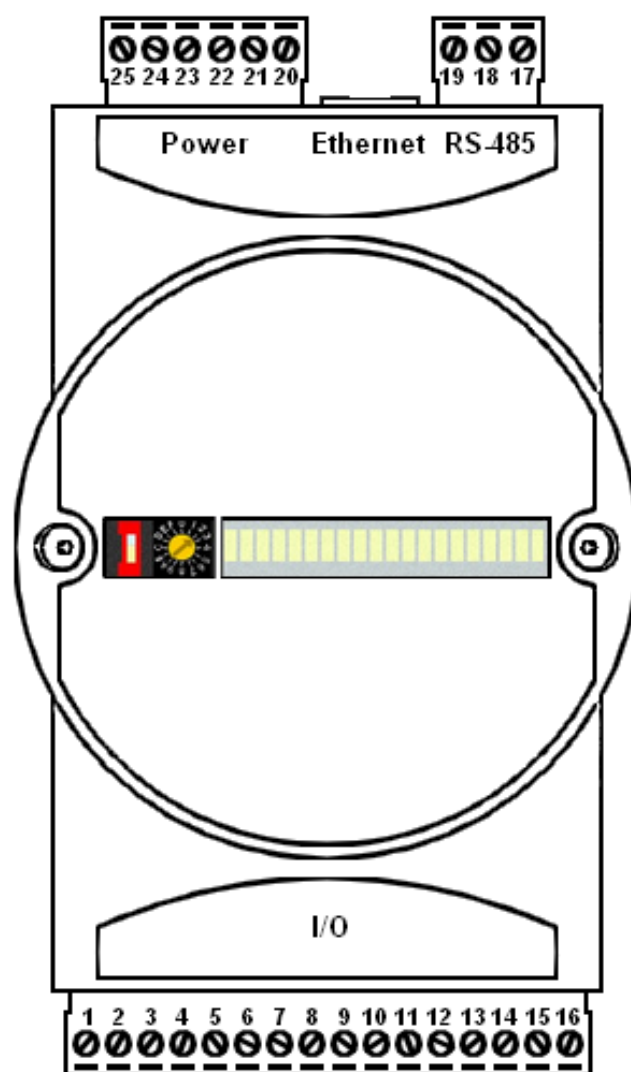


کابل Ethernet

<p>توجه</p> <ul style="list-style-type: none"> <li>تصاویر اجزا و لوازم جانبی محصول ممکن است با نمونه حقیقی آن تفاوت داشته باشد</li> <li>برای اطلاعات دقیق تر در مورد محصولات بالا به راهنمای کاربری همان محصول مراجعه کنید</li> </ul>
---

### ۱-۳ مشخصات ترمینال ها

ترمینال های این دستگاه به چهار گروه ورودی های آنالوگ ، درگاه RS-485 ، درگاه Ethernet و تغذیه دستگاه تقسیم می شوند که در قسمت پایین و بالای دستگاه تعبیه شده اند. در جدول زیر نام و مشخصات هر ترمینال آمده است.



شماره	ترمینال	عملکرد
۱	CH1(+)	ورودی مثبت آنالوگ کانال ۱
۲	CH1(-)	ورودی منفی آنالوگ کانال ۱
۳	GND	مشترک زمین (روی لیبل دستگاه درج نشده است)
۴	CH2(+)	ورودی مثبت آنالوگ کانال ۲ (روی لیبل دستگاه درج نشده است)
۵	CH2(-)	ورودی منفی آنالوگ کانال ۲ (روی لیبل دستگاه درج نشده است)
۶	GND	مشترک زمین (روی لیبل دستگاه درج نشده است)
۷	AO(+)	خروجی مثبت آنالوگ (روی لیبل دستگاه درج نشده است)
۸	GND	مشترک زمین (روی لیبل دستگاه درج نشده است)



شماره	ترمینال	عملکرد
۹	DI1	ورودی دیجیتال کانال ۱
۱۰	DI2	ورودی دیجیتال کانال ۲
۱۱	DI3	ورودی دیجیتال کانال ۳
۱۲	DI4	ورودی دیجیتال کانال ۴
۱۳	DQ1	خروجی دیجیتال کانال ۱
۱۴	DQ2	خروجی دیجیتال کانال ۲
۱۵	DQ3	خروجی دیجیتال کانال ۳
۱۶	DQ4	خروجی دیجیتال کانال ۴
۱۷	Data(+)	ترمینال مثبت درگاه RS-485
۱۸	Data(-)	ترمینال منفی درگاه RS-485
۱۹	Shield	ترمینال شیلد درگاه RS-485
۲۰	Power (+)	ورودی مثبت تغذیه دستگاه
۲۱	Power(-)	ورودی منفی تغذیه دستگاه (GND، منفی مشترک خروجی ۱۰ ولت دستگاه)
۲۲	Relays(+)	ورودی مثبت تغذیه رله ها
۲۳	Relays(-)	ورودی منفی تغذیه رله ها، ورودی منفی مشترک ورودی های دیجیتال
۲۴	10 V (+)	خروجی ۱۰ ولت برای تحریک سنسور ها (روی لیبل دستگاه درج نشده است)
۲۵	Com(a)	ورودی مشترک رله ها

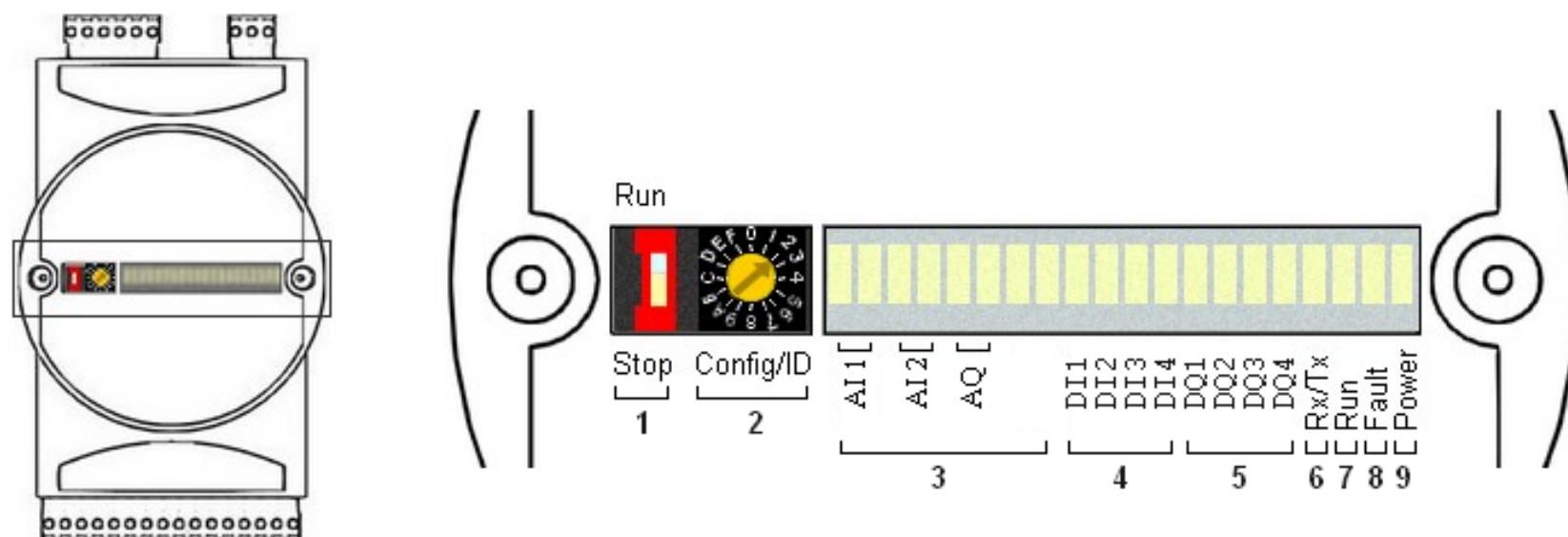


سوکت Ethernet برای اتصال کابل شبکه	Ethernet port	۲۶
------------------------------------	---------------	----



## ۱-۴ نمایشگر و کلید های ورودی

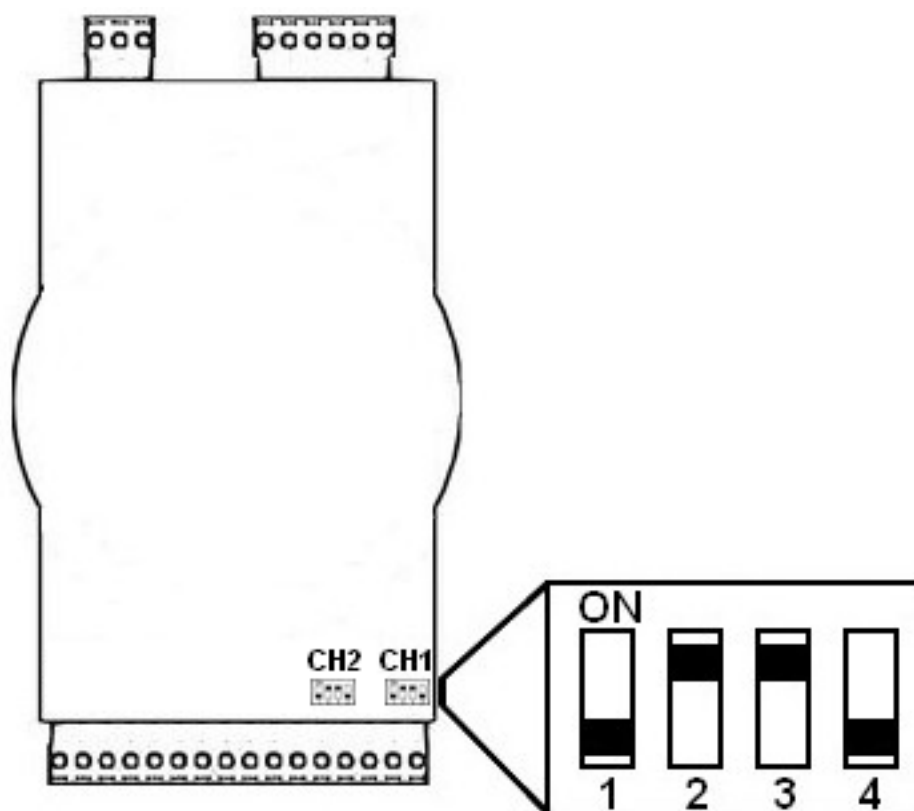
در قسمت جلوی دستگاه نمایشگر LED (جهت نمایش وضعیت کانال ها ، ارتباط با شبکه ، خطا و تغذیه ورودی) ، کلید RUN/STOP و سوئیچ Configure ID تعبیه شده است.



عملکرد	شماره	
قرار دادن دستگاه در حالت RUN یا STOP	۱	کلید RUN-STOP
تغییر ID دستگاه	۲	سوئیچ Configure ID
رزرو شده برای استفاده در آینده	۳	نمایشگر LED AI1-AI2-AQ
نشان دهنده وضعیت ورودی های دیجیتال	۴	نمایشگر LED DI1-DI4
نشان دهنده وضعیت خروجی های دیجیتال	۵	نمایشگر LED DQ1-DQ4
نشان دهنده وضعیت شبکه RS-485 (چشمک زدن با ارسال و دریافت داده در شبکه RS-485)	۶	نمایشگر LED RX/TX
نشان دهنده وضعیت RUN و STOP بودن دستگاه (روشن = RUN ، خاموش = STOP)	۷	نمایشگر LED RUN
نشان دهنده خطا	۸	نمایشگر LED Fault
نشان دهنده وضعیت تغذیه دستگاه	۹	نمایشگر LED Power

## ۱-۵ کلیدهای تعیین نوع ورودی

برای تغییر نوع ورودی آنالوگ دستگاه PACs6380 باید متناسب با نوع ورودی سخت افزار خاصی به کانال آنالوگ دستگاه اضافه شود که این کار با کلید های تعیین نوع ورودی انجام می شود. به ازای هر کانال ۴ کلید تعبیه شده است که می توان توسط آن و با توجه به جدول پایین نوع ورودی را تعیین کرد. کلید های تعیین نوع ورودی درون دستگاه ، قسمت پشت برد تعبیه شده اند.

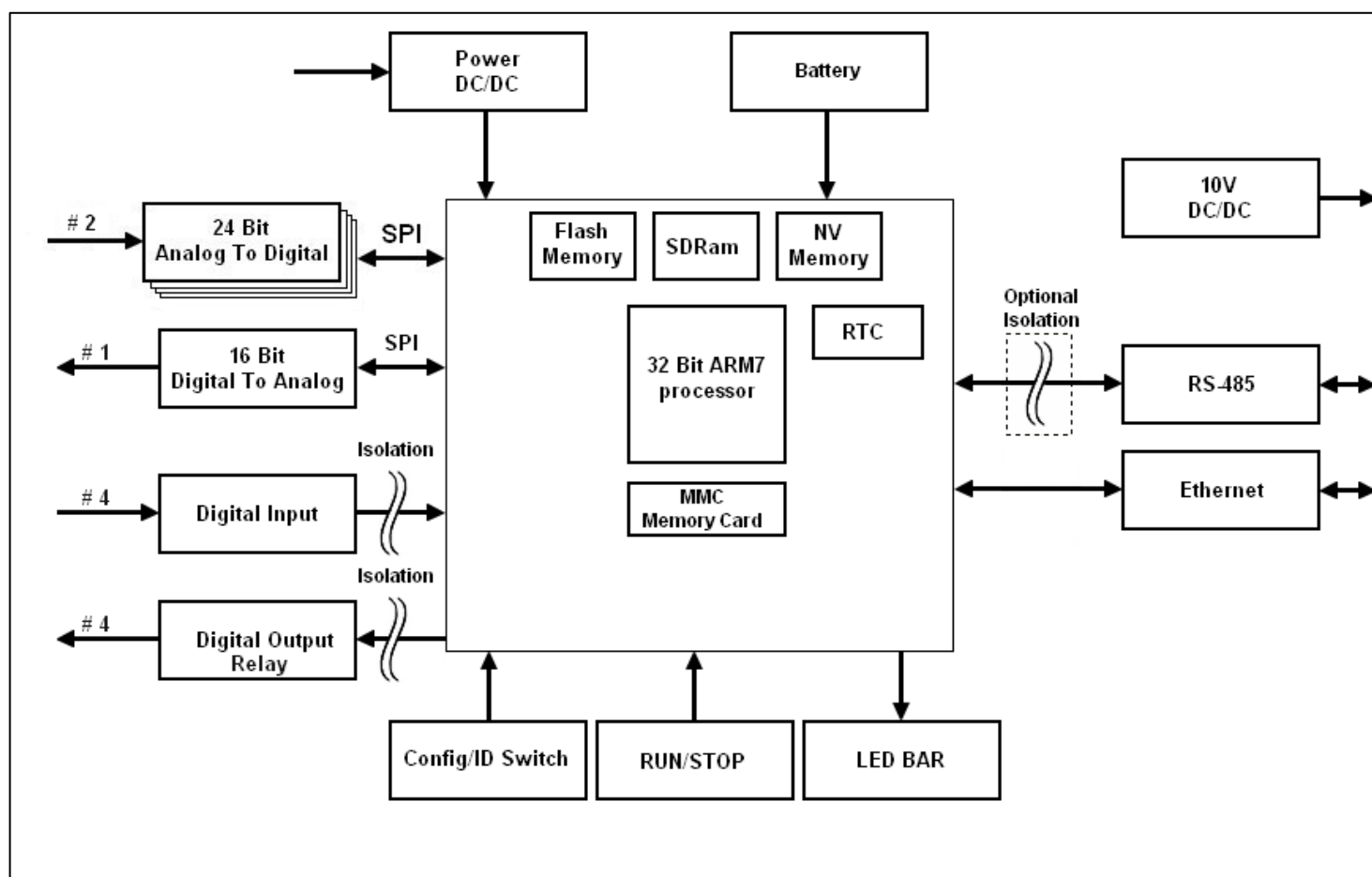


شماره کلید				
۱	۲	۳	۴	نوع ورودی
OFF	OFF	OFF	OFF	ولتاژ
OFF	ON	ON	OFF	جریان
ON	OFF	OFF	OFF	ترموکوپل
OFF	OFF	OFF	ON	RTD

<ul style="list-style-type: none"> <li>▪ ورودی های آنالوگ دستگاه به صورت پیش فرض در کارخانه روی حالت جریان قرار گرفته اند</li> <li>▪ کلید های تعیین ورودی درون دستگاه و پشت آن تعبیه شده است و برای تنظیم باید دستگاه باز شود</li> <li>▪ برای هر کانال کلید مجزا تعیین شده است</li> <li>▪ تنظیم کردن کلید های تعیین نوع ورودی باید قبل از روشن شدن دستگاه انجام شود</li> <li>▪ برای اطلاعات بیشتر در مورد ورودی ها به ۲-۵ ورودی ها رجوع شود</li> </ul>	توجه
--	------

## ۲- مشخصات

### ۲-۱ بلوک دیاگرام



دستگاه PACs6380 از بلوک های مختلفی تشکیل شده است. بلوک مبدل آنالوگ به دیجیتال دارای ۲ کانال مجزا ورودی آنالوگ ۲۴ بیتی می باشد که از مبدل AD7714 برای هر کانال استفاده می کند. این ۸ کانال توسط پروتکل SPI با پردازنده ارتباط برقرار می کنند.

بلوک مبدل دیجیتال به آنالوگ دارای ۱ کانال خروجی آنالوگ ۱۶ بیتی که از مبدل AD420 برای این کانال استفاده شده است. این کانال توسط پروتکل SPI با پردازنده ارتباط برقرار می کند.

بلوک ورودی دیجیتال دارای ۴ کانال ورودی دیجیتال ایزوله شده می باشد که می توان انواع سنسور های دیجیتال از نوع کلید را به آن وصل کرد.

بلوک خروجی دیجیتال دارای ۴ کانال خروجی دیجیتال ایزوله شده از نوع رله می باشد.

تغذیه دستگاه توسط یک مبدل DC/DC تامین می شود که می تواند ورودی ۱۲-۳۶ ولت داشته باشد. دو مبدل DC/DC ۱۰ ولت و ۵ ولت برای تحریک سنسورها درون دستگاه تعبیه شده است.

درگاه سریال RS-485 برای ارتباط با کامپیوتر و یا ایجاد شبکه با دستگاه های دیگر می باشد و امکان ایزوله شدن آن وجود دارد.

بلوک Ethernet دستگاه امکاناتی از قبیل شبکه شدن در بستر Ethernet ، Webserver و ... به دستگاه اضافه کرده است.

همچنین وجود بلوک RTC به عنوان ساعت داخلی سیستم و دارا بودن کارت حافظه داخلی دستگاه را به عنوان یک Data Logger در اختیار کاربر قرار می دهد.

۲۰ عدد LED (جهت نمایش وضعیت کانال ها ، ارتباط با شبکه ، خطا و تغذیه ورودی) ، کلید RUN/STOP (جهت قرار دادن دستگاه در حالت RUN یا STOP) ، و سوئیچ *Configure ID* (برای تعیین ID دستگاه) از دیگر قسمت های دستگاه می باشند.

دستگاه PACs6380 دارای پردازنده ۳۲ بیتی ARM7 ، حافظه *Flash* برای برنامه ریزی ، *SDRam* ، و حافظه غیر فرار از نوع RAM که داده های آن با باتری ذخیره می شود ، می باشد.

## ۲-۲ محدوده پارامترها

نکته	توضیحات	پارامتر
	۱۲-۳۶ ولت DC	ولتاژ تغذیه
	۵۰ میلی آمپر	جریان تغذیه
۱	۱۰ ولت ۲۵۰ میلی آمپر	خروجی ۱۰ ولت
	۲۴ ولت ۱۰۰ میلی آمپر	تغذیه رله ها
	۲۰ عدد LED	نمایشگر
	.....	اندازه نمایشگر
۲	۱ تا ۱۵	محدوده ID
۳	۵۰۰۰۰۰ ، ۲۵۰۰۰۰ ، ۱۲۵۰۰۰ ، ۵۷۶۰۰ ، ۳۸۴۰۰ ، ۱۹۲۰۰ ، ۹۶۰۰	Baud Rate
	۱	Stop Bit
	None	Parity
	۸ بیت	Data Size
	۱۰/۱۰۰ Mbps	Ethernet
۴	۳۰۰ میلی ثانیه	Program Time out
۵	نامحدود ، با توجه به عمر باتری	NVRam Read/Write Cycle
	۲ کانال ورودی آنالوگ به دیجیتال ۲۴ بیتی دقیق	AI
	۱ کانال خروجی دیجیتال به آنالوگ ۱۶ بیتی جریانی	AO
	۴ کانال ورودی دیجیتال ایزوله شده	DI
	۴ کانال خروجی دیجیتال ایزوله شده	DO
	انواع سنسور های RTD	RTD
۶	انواع سنسور های ترموکوپل	ترموکوپل
	۰ تا ۲/۵ ولت ، -۲/۵ تا ۲/۵ ولت	ولتاژ
	۰ تا ۲۰ میلی آمپر	جریان
	1nA Max	جریان ورودی
	محدوده ورودی تک قطبی	محدوده ولتاژ تفاضلی
	محدوده ورودی دو قطبی	
	0 to $\frac{2.5}{Gain}$	
	$\frac{\pm 2.5}{Gain}$	
	+2.5 V	ولتاژ مرجع
	۰ تا ۲۰ میلی آمپر	جریان
	قابلیت دریافت پالس تا فرکانس ۱ KHZ	نوع ورودی دیجیتال
	صفر : ۰ - ۸ ولت (±۱ ولت) یک : ۸ - ۴۸ ولت	ولتاژ ورودی دیجیتال
	۷۰ میلی آمپر	جریان ورودی دیجیتال
	۳۰۰۰ Vrms	ولتاژ ایزولاسیون

رله		نوع خروجی دیجیتال
۲۲۰ ولت	ولتاژ خروجی دیجیتال	خروجی دیجیتال
۵۰۰ میلی آمپر	جریان خروجی دیجیتال	
۳۰۰۰ Vrms	ولتاژ ایزولاسیون مدار فرمان رله ها	
	۲۰- تا ۵۰ درجه سانتیگراد	دمای کاری
	۴۰- تا ۷۰ درجه سانتیگراد	دمای نگهداری

۱- ولتاژ خروجی ۱۰ ولت برای مصرف عمومی نمی باشد و فقط برای تحریک سنسور ها تعبیه شده است.

۲- ID صفر برای تغییر نرم افزار داخلی دستگاه می باشد. برای اطلاعات بیشتر در مورد تغییر نرم افزار داخلی دستگاه به راهنمای آن مراجعه کنید.

۳- با درخواست مصرف کننده امکان ایزوله کردن درگاه RS-485 وجود دارد، درگاه RS-485 دستگاه ها پیش فرض در کارخانه دارای ایزولاسیون نمی باشند.

۴- Program Time out پارامتری برای پروگرام کردن دستگاه است. این پارامتر مربوط به تنظیمات شبکه در نرم افزار FBD Editor می باشد و از مقدار ذکر شده نباید کمتر باشد.

۵- NV Ram این دستگاه با باتری ذخیره می شود و تا زمانی که عمر باتری تمام نشود محدودیت نوشتن و خواندن نداریم.

۶- دستگاه PACs6380 دارای سنسور دمای داخلی نمی باشد و در صورت استفاده از ترموکوپل باید توجه داشت که دمای خوانده شده دمای واقعی نمی باشد. برای اطلاعات بیشتر در مورد ترموکوپل و نحوه استفاده از آن به فایل PDF آشنایی با ترموکوپل مراجعه کنید.

## Ethernet – ۳

دستگاه های سری ۶۰۰۰ دارای سخت افزار داخلی *Ethernet* می باشند. این سخت افزار امکاناتی مانند شبکه شدن دستگاه ها با کابل *Ethernet* ، *WebServer* داخلی و ارتباط با کارت حافظه داخلی را در اختیار کاربر قرار می دهد. تمام سرویس های ذکر شده از پروتکل TCP در بستر *Ethernet* استفاده می کنند.

در نرم افزار FBD Editor در مسیر Device >> Ethernet Setting... می توان تنظیمات *Ethernet* را انجام داد. در جدول زیر پارامترهای *Ethernet* و مقادیر پیش فرض آن آمده است.

شماره	پارامتر	مقدار پیش فرض
۱	IP Address	192.168.1.100
۲	Subnet Mask	255.255.255.0
۳	Default Gateway	192.168.1.254
۴	Primary DNS	192.25.2.129
۵	Secondary DNS	192.25.2.130
۶	MAC Address	1.48.108.162.69.94
۷	FTP/HTTP Password	0000

توجه	<ul style="list-style-type: none"> <li>▪ باید توجه داشت که پارامتر های <i>Ethernet</i> فقط نوشتنی می باشند و نمی توان مقادیر آنها را از دستگاه خواند</li> <li>▪ پارامتر های <i>Ethernet</i> از طریق پروگرام کردن در دستگاه قرار می گیرد</li> <li>▪ پس از تنظیم پارامتر های <i>Ethernet</i> و دانلود آن روی دستگاه توسط نرم افزار ، باید دستگاه را یکبار خاموش و روشن کرد تا تغییرات اعمال شود</li> </ul>
------	--

توجه	<ul style="list-style-type: none"> <li>▪ مقادیر پیش فرض پارامتر های <i>Ethernet</i> همه دستگاه ها با هم برابر می باشد</li> <li>▪ برای استفاده از چند دستگاه در یک شبکه باید هر دستگاه MAC Address و IP منحصر بفرد داشته باشد</li> </ul>
------	---

در ادامه هر پارامتر به اختصار توضیح داده شده است.

**:MAC Address**

هر دستگاهی که قابلیت اتصال به شبکه Ethernet را داشته باشد، دارای یک MAC Address منحصر به فرد در شبکه است. MAC Address یک کد ۶ بیتی است و برای هر دستگاه یک مقدار ثابت و معین است. در صورت استفاده از چند دستگاه در یک شبکه باید MAC Address هر دستگاه منحصر بفرد باشد. بیت اول از بایت اول MAC Address تعیین کننده Multicast یا Unicast بودن آن می باشد.  $0 = \text{Unicast}$  و  $1 = \text{Multicast}$  (برای اطلاعات بیشتر به پروتکل های مربوطه مراجعه شود)

**: IP Address**

IP یک کد ۴ بیتی است که آدرس دستگاه در شبکه می باشد. مقدار اول تا سوم IP در یک شبکه محلی (LAN) بیانگر کد شبکه ای است که دستگاه در آن قرار گرفته است و مقدار بایت چهارم کد آن دستگاه خاص در شبکه مورد نظر می باشد. کد شبکه های محلی (LAN) به صورت پیش فرض برابر 192.168.1 است.

**: Subnet Mask**

برای تشخیص اینکه دستگاهی با IP داده شده در شبکه محلی قرار دارد یا در شبکه خارجی، از Subnet Mask استفاده می شود. Subnet Mask یک کد ۴ بیتی است که برای شبکه های محلی (LAN) مقدار آن برابر 255.255.255.0 است.

**: Default Gateway**

دستگاهی که در یک شبکه محلی با شبکه خارجی دیگری ارتباط دارد با عنوان Gateway آن شبکه شناخته می شود. ارتباط دستگاه های قرار گرفته در یک شبکه با دستگاه هایی که در شبکه دیگری قرار گرفته اند، به وسیله Gateway برقرار می شود. هنگامی که دستگاهی بخواهد با دستگاه دیگری در شبکه Ethernet ارتباط برقرار کند، ابتدا با استفاده از Subnet Mask بررسی می کند که دستگاه مقصد در شبکه محلی قرار گرفته است یا در یک شبکه خارجی قرار دارد. اگر دستگاه مقصد در شبکه محلی قرار دارد، مستقیماً با آن ارتباط برقرار می کند. اما در صورتی که دستگاه مقصد در شبکه دیگری باشد، دستگاه مبدأ از طریق Gateway با آن دستگاه ارتباط برقرار می کند. بنابراین در شبکه هایی که با شبکه خارجی دیگری ارتباط دارند تعیین Gateway برای برقراری ارتباط بین دستگاه های این دو شبکه لازم است. اما اگر شبکه محلی (LAN) با شبکه دیگری ارتباط ندارد، تعیین Gateway ضروری نیست.

**: FTP/HTTP Password**

مقدار این پارامتر، Password سرویس های FTP و HTTP دستگاه می باشد. (Password برای FTP و HTTP مشترک می باشد)

**Webserver ۱-۳**

وجود Web Server داخلی در این دستگاه ها، این امکان را برای کاربر فراهم می آورد که بتواند صفحات Web با فرمت html را بر روی دستگاه قرار دهد و سپس از طریق پروتکل HTTP با دستگاه ارتباط برقرار کند.

با برقراری ارتباط با دستگاه از طریق پروتکل HTTP، محتویات صفحات html بارگذاری شده بر روی دستگاه از طریق نرم افزارهای Web Browser (مانند Internet Explorer) قابل مشاهده است. کاربر می تواند صفحات html دلخواه خود را طراحی کند و نیز از طریق این صفحات متغیرهای موجود در برنامه دستگاه را مانیتور نماید و مقادیر آنها را تغییر دهد. با این امکان، یک اپراتور قادر است حتی از طریق شبکه اینترنت و از هر مکانی به دستگاه متصل شده و صفحات html روی آن را مشاهده کند و بدین وسیله وضعیت متغیرهای مختلف دستگاه را ببیند و یا فرامین مورد نظر خود را از این طریق برای دستگاه ارسال نماید.



دو نوع صفحه وب در سیستم می تواند وجود داشته باشد :

#### صفحات وب استاتیک (Static Web Pages) :

صفحاتی هستند که محتویات آنها تغییر نمی کند و همیشه به همان صورتی که طراحی شده اند نمایش داده می شوند. این صفحات به زبان استاندارد html نوشته می شوند و با پسوند .htm یا .html. ذخیره می شوند. برای طراحی صفحات وب استاتیک می توان از یک نرم افزار ساده ویرایش متن مانند Notepad و یا نرم افزارهای طراحی صفحات html استفاده نمود.

#### صفحات وب دینامیک (Dynamic Web Pages) :

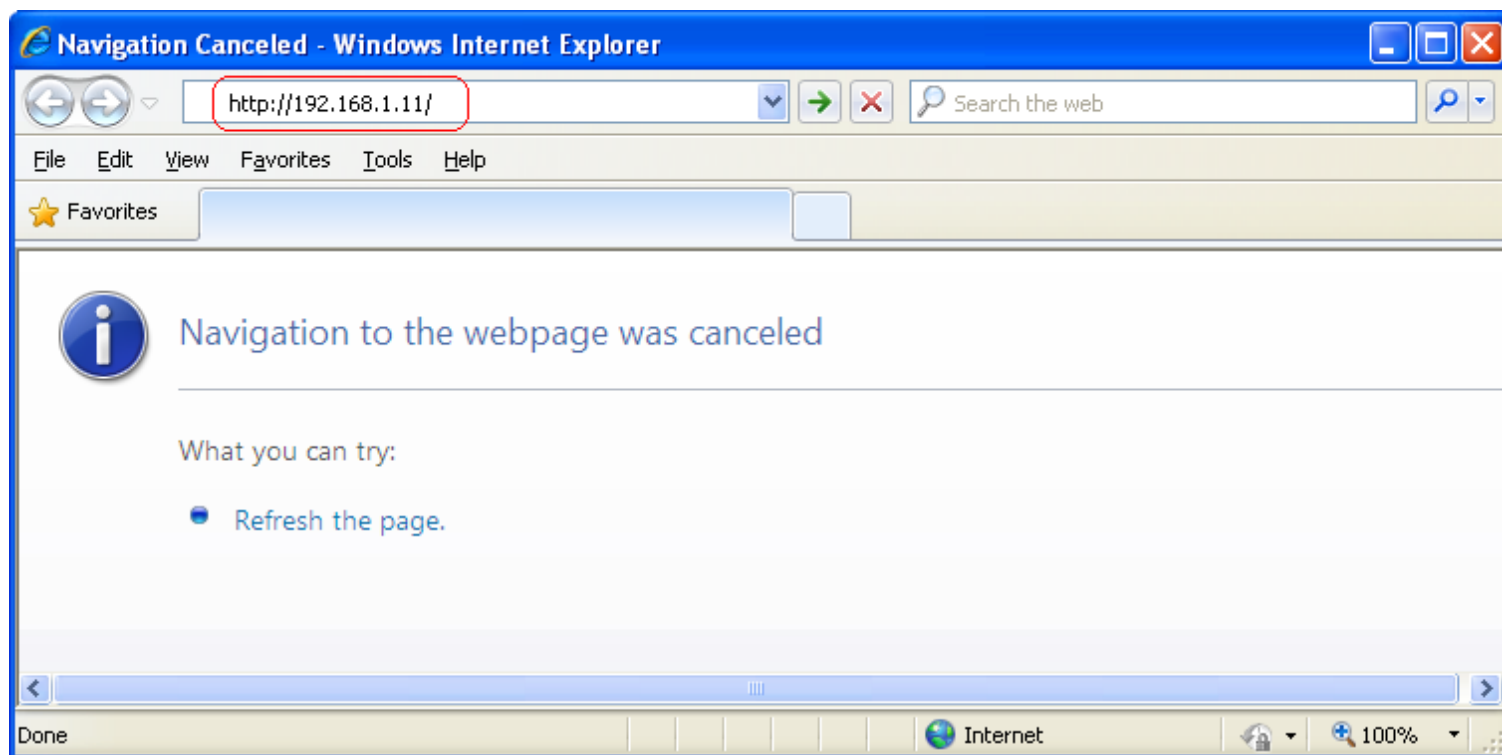
صفحاتی هستند که در هر بار نمایش ، محتویات آنها ممکن است تغییر کند. به عنوان مثال صفحاتی که مقدار متغیری از یک سیستم را در هر لحظه نشان می دهند صفحات دینامیک هستند.

برای طراحی صفحات دینامیک باید از یک زبان اسکریپت نویسی استفاده نمود. در سیستم PAC برای این کار از زبان اسکریپت نویسی CGI استفاده می شود. هنگامی که اپراتوری بخواهد با پروتکل HTTP با یک دستگاه PAC ارتباط برقرار کند و یک صفحه وب دینامیک را ببیند ، صفحه مورد نظر توسط دستگاه پردازش می شود و محتویات دینامیک در صفحه اعمال می شود و سپس نمایش داده می شود.

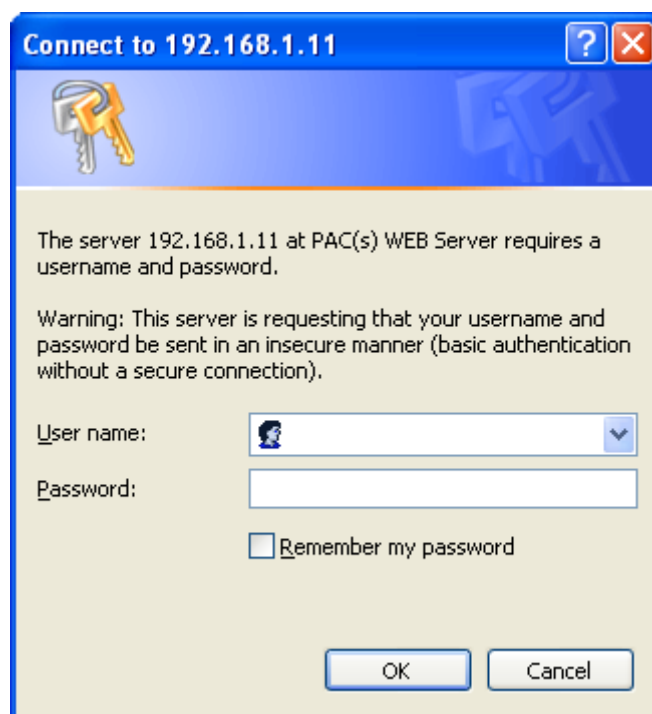
برای آشنایی با نحوه طراحی صفحات وب به [Help نرم افزار FBD Editor](#) مراجعه کنید.

### نحوه برقراری ارتباط با دستگاه از طریق پروتکل HTTP :

ابتدا از اتصال سخت افزاری دستگاه به شبکه Ethernet اطمینان حاصل نمایید. برای برقراری ارتباط با دستگاه از طریق پروتکل HTTP ، یک نرم افزار جستجوی صفحات وب مانند Internet Explorer را باز کنید. سپس در قسمت آدرس این نرم افزار ، IP دستگاه مورد نظر را با پروتکل HTTP وارد نمایید. برای این کار ابتدا عبارت http:// را در این قسمت وارد کرده و سپس IP دستگاه را وارد نمایید.



پس از وارد نمودن IP دستگاه و زدن کلید Enter ، پنجره ی زیر نمایش داده می شود.

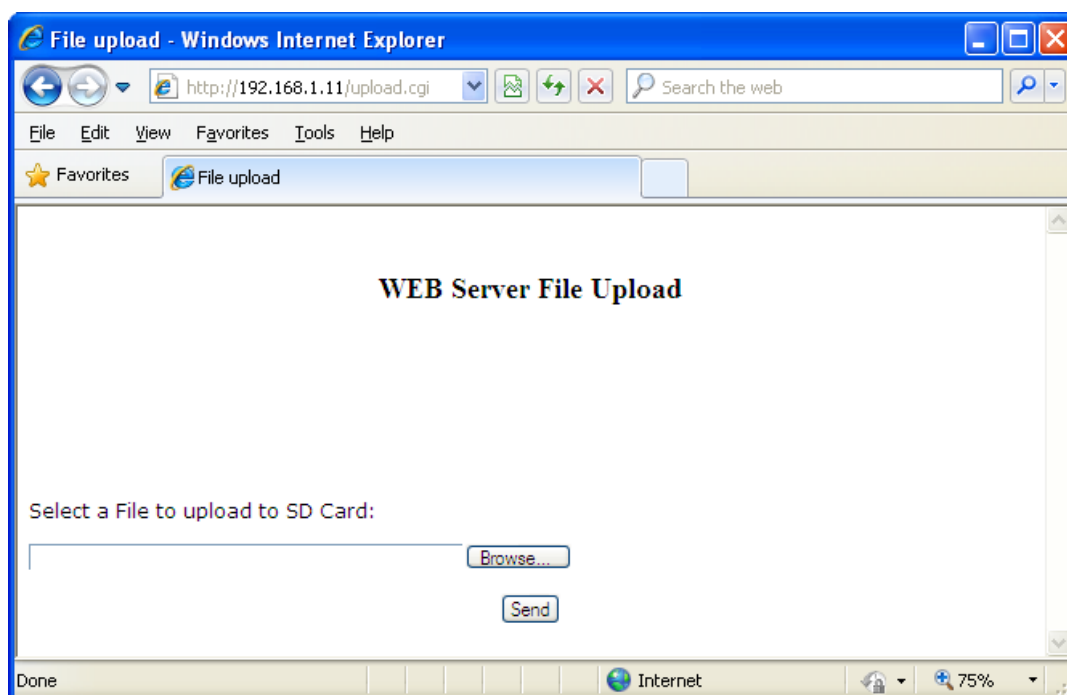


در این پنجره باید User name و Password را وارد کنید. User name همه دستگاه ها عبارت admin می باشد و قابل تغییر نیست. مقدار پیش فرض Password برای دستگاه ها برابر 0000 می باشد و می توان در قسمت Ethernet Setting آن را تغییر داد. با وارد کردن User name و Password صفحه html داخلی دستگاه نمایش داده می شود.

در صورتی که کاربر هیچ صفحه ای بر روی دستگاه قرار نداده باشد ، صفحه html پیش فرض دستگاه نمایش داده می شود.



در این صفحه با کلیک بر روی لینک Diagnostic صفحه ای باز می شود که در آن می توان متغیر های مربوط به ورودی و خروجی های دستگاه را مانیتور کرد. همچنین با کلیک بر روی لینک Upload نیز صفحه ای باز می شود که در آن صفحه می توان فایلی را به کارت حافظه دستگاه انتقال داد.



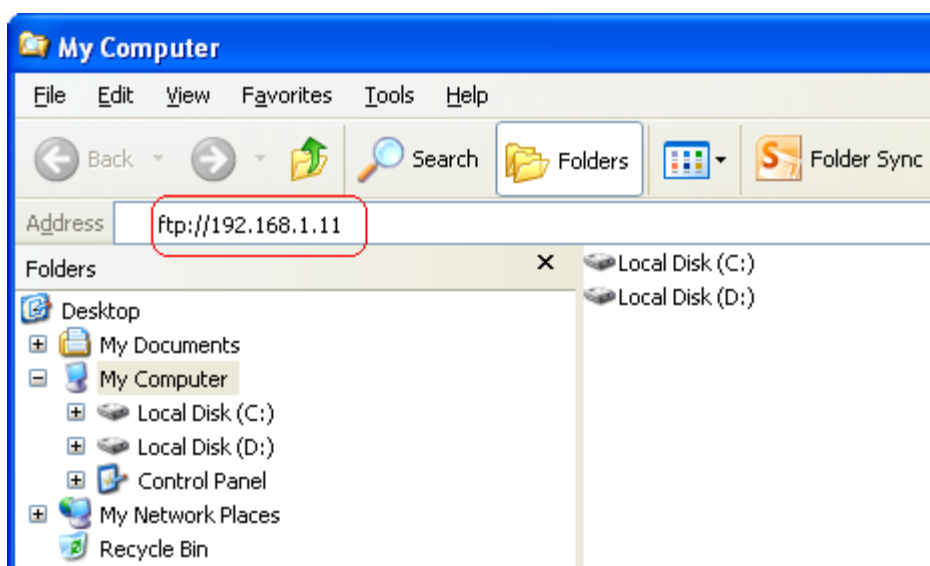
برای استفاده از سیستم File Upload در صفحات html ایجاد شده توسط کاربر باید از فایل upload.cgi استفاده کرد و لینک آن را در صفحه مورد نظر قرار داد.

### ۳-۲ ارتباط با پروتکل FTP

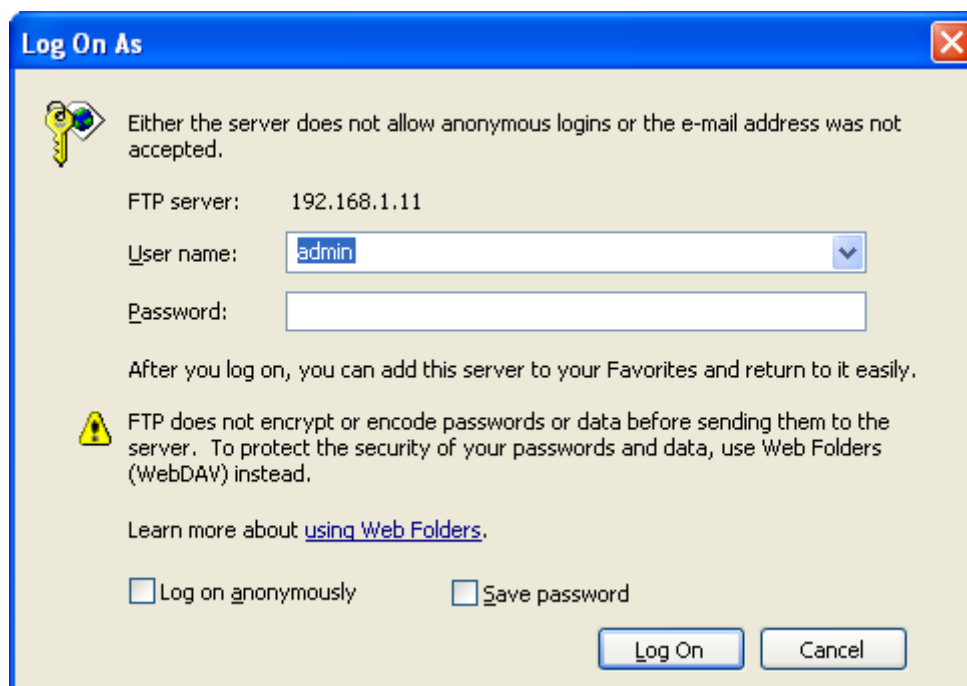
FTP یک پروتکل استاندارد است که برای انتقال و مدیریت فایل ها و پوشه ها در شبکه Ethernet استفاده می شود. با استفاده از این پروتکل می توان فایل را به سیستم انتقال داد یا فایل را از سیستم دریافت نمود. همچنین حذف و ایجاد پوشه ها و فایل ها و تغییر نام آنها امکان پذیر می شود. برای انتقال و دریافت فایل از کارت حافظه یک دستگاه PAC با استفاده از پروتکل FTP می توان به روش های زیر عمل کرد.

ارتباط از طریق **Windows Explorer (My Computer)** :

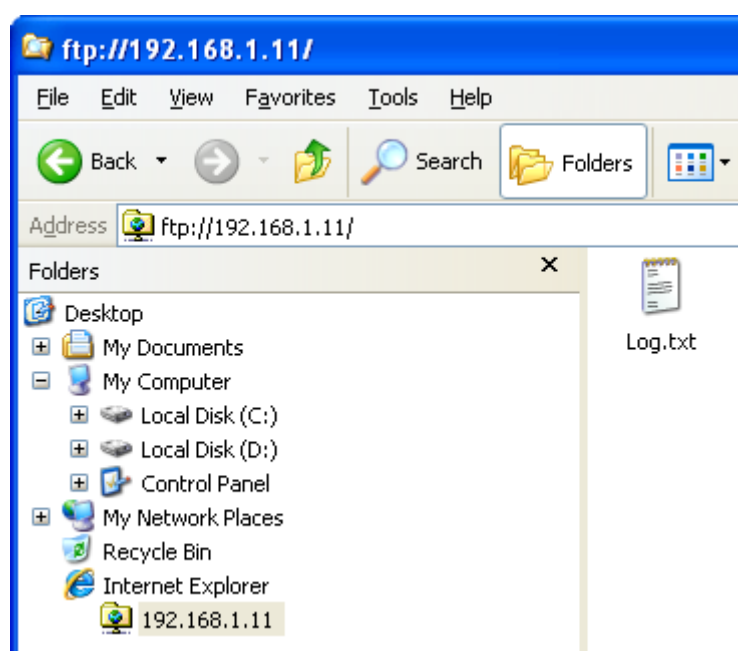
پس از اتصال دستگاه به کامپیوتر از طریق شبکه Ethernet ، پنجره Windows Explorer (My Computer) را در کامپیوتر باز کنید. در نوار آدرس IP دستگاه را به صورت ftp:// وارد کنید.



با زدن کلید Enter کامپیوتر با دستگاه ارتباط برقرار می کند و پنجره زیر نمایش داده می شود.



در این پنجره باید User name و Password را وارد کنید. User name همه دستگاه ها عبارت admin می باشد و قابل تغییر نیست. مقدار پیش فرض Password برای دستگاه ها برابر 0000 می باشد و می توان در قسمت Ethernet Setting آن را تغییر داد. با وارد کردن User name و Password و زدن کلید Log On ، فضای کارت حافظه دستگاه نمایش داده می شود.

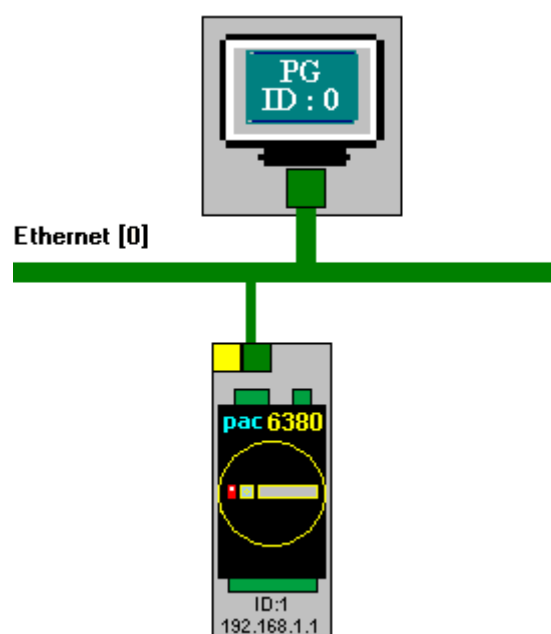


پس از اینکه فایلی را بر روی حافظه جانبی دستگاه کپی کردید ، برای اطمینان از انتقال درست فایل ، در پنجره Explorer کلیک راست کرده و روی گزینه Refresh کلیک کنید. سپس با کلیک راست کردن بر روی فایل مورد نظر و انتخاب گزینه Properties می توانید حجم فایل کپی شده را با حجم فایل اصلی مقایسه کنید.

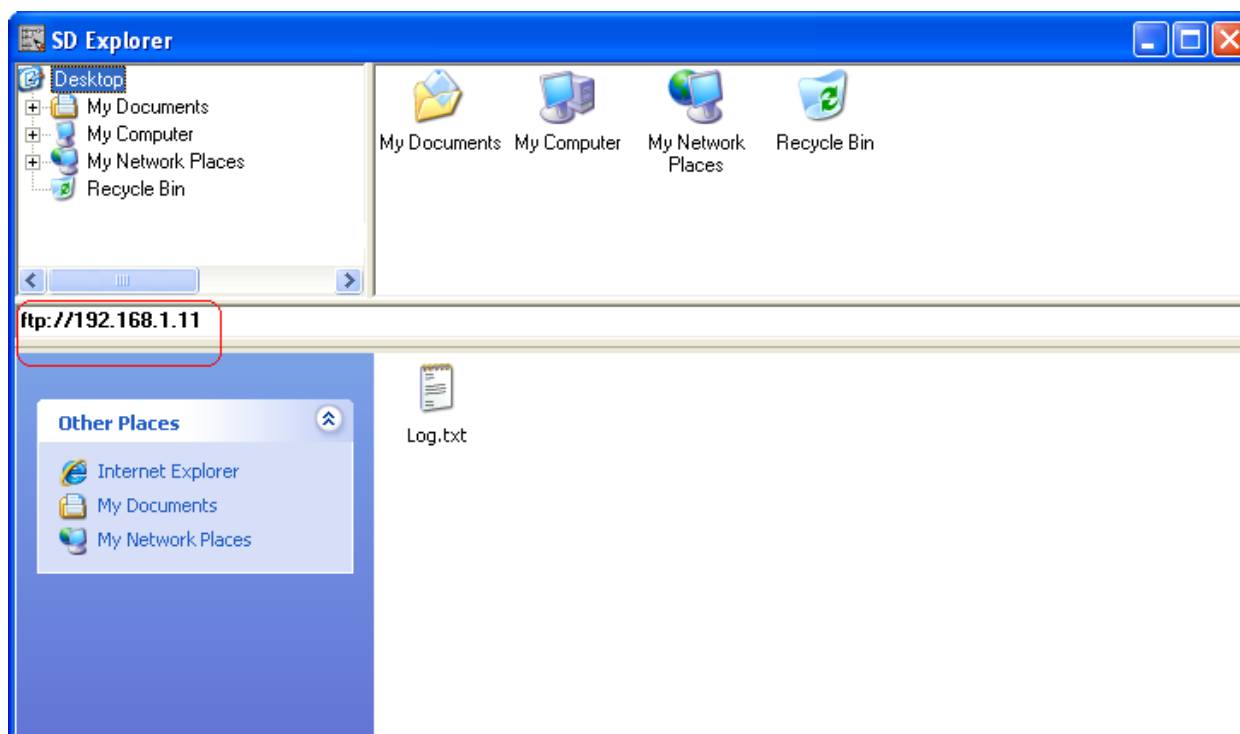
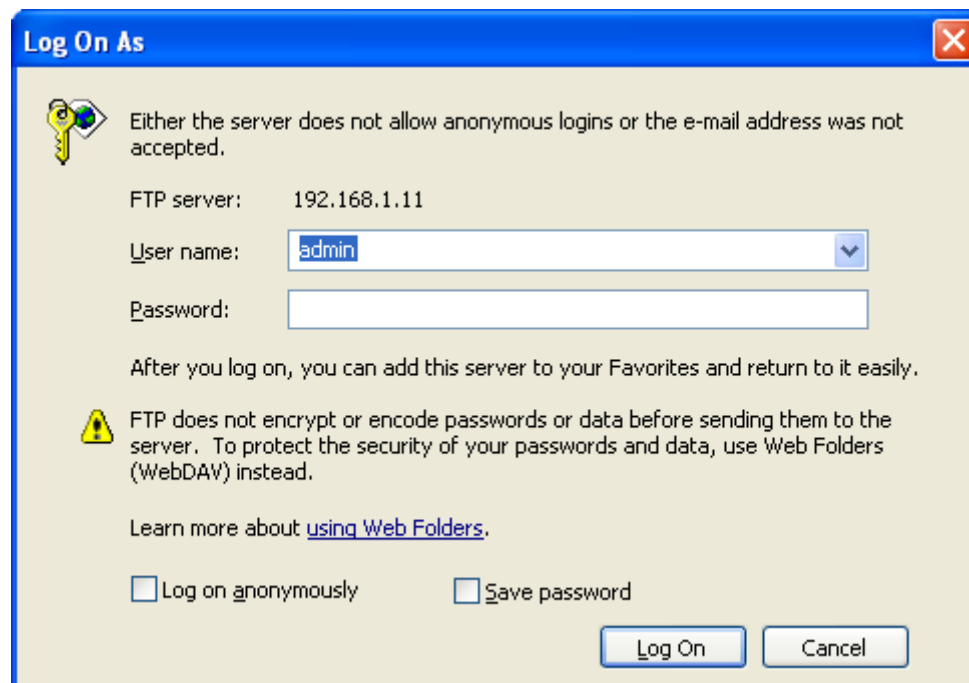
#### ارتباط از طریق SD Explorer :

با استفاده از گزینه SD Explorer در نرم افزار *FBD Editor* می توان با کارت حافظه دستگاه ارتباط برقرار کرد و عملیات انتقال و دریافت فایل و یا حذف و ایجاد فایل را در کارت حافظه انجام داد.

برای این کار ابتدا ارتباط سخت افزاری بین کامپیوتر و دستگاه PAC را از طریق شبکه *Ethernet* برقرار نمایید و تنظیمات شبکه را در نرم افزار *FBD Editor* انجام دهید. (برای اطلاعات بیشتر به [Help نرم افزار FBD Editor](#) مراجعه شود)



دستگاه را در محیط Hardware Configuration انتخاب کنید ، سپس در منوی Device روی گزینه SD Explorer... (Device >> SD Explorer...) کلیک کنید. در پنجره باز شده باید User name و Password را وارد کنید. User name همه دستگاه ها عبارت admin می باشد و قابل تغییر نیست. مقدار پیش فرض Password برای دستگاه ها برابر 0000 می باشد و می توان در قسمت Ethernet Setting آن را تغییر داد. با وارد کردن User name و Password و زدن کلید Log On ، فضای کارت حافظه دستگاه نمایش داده می شود.



در قسمت پایین پنجره SD Explorer ، فضای کارت حافظه و در قسمت بالا فضای Explorer کامپیوتر نشان داده می شود. کاربر از طریق این پنجره می تواند فایل های مورد نظر خود را بین کامپیوتر و کارت حافظه دستگاه انتقال دهد.

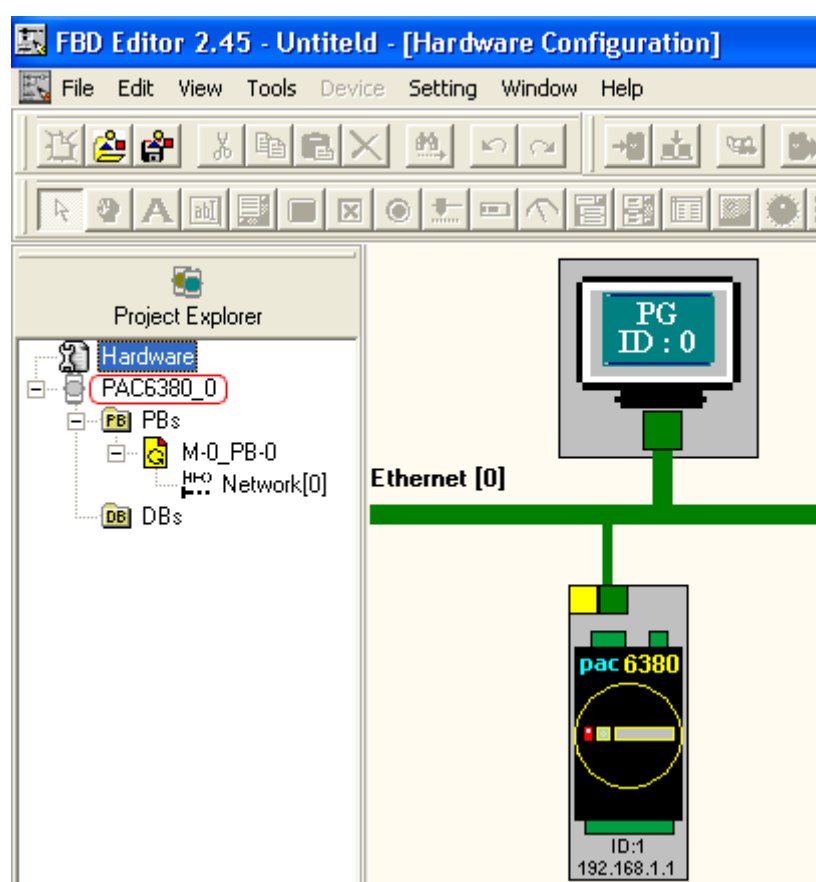
<p>▪ در نوار آدرس SD Explorer می توان User name و Password را به صورت ftp://admin:Password@IP وارد کرد.</p>	<p>توجه</p>
---	-------------

### ۳-۳ دامین دستگاه (Domain)

دستگاه هایی که دارای سیستم Ethernet می باشند ، دارای دامین نیز هستند و در سرویس های *Webserver* و *FTP* می توان بجای استفاده از *IP* از دامین دستگاه استفاده کرد. دامین دستگاه ها به صورت پیش فرض عبارت "*PAC*" می باشد .

پس از دانلود کردن برنامه توسط نرم افزار *FBD Editor* روی دستگاه و *RUN* کردن آن ، اسم دستگاه در پروژه به عنوان دامین دستگاه در نظر گرفته می شود. باید توجه داشت تنها زمانی که دستگاه *RUN* شود ، دامین آن تنظیم می شود و اگر دستگاه در حالت *STOP* روشن شود ، دامین دستگاه مقدار پیش فرض آن "*PAC*" خواهد بود. همچنین اگر دستگاه از حالت *RUN* به *STOP* برود ، دامین دستگاه تنظیم شده خواهد ماند(اسم دستگاه در پروژه نرم افزار *FBD Editor*).

در شکل زیر ، نام دستگاه در نرم افزار *FBD Editor* با کادر قرمز نشان داده شده است. در این نمونه دامین دستگاه "*PAC6380\_0*" می باشد.



توجه	<ul style="list-style-type: none"> <li>در صورتی که دستگاه به شبکه Ethernet وصل نباشد با کمی تاخیر <i>RUN</i> می شود</li> </ul>
------	--

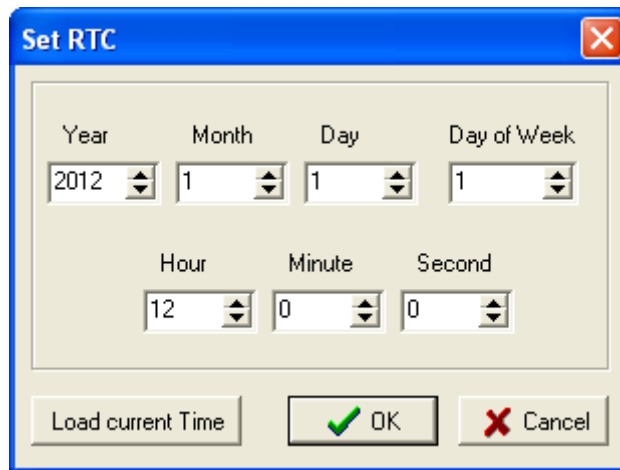
## ۴- RTC ، MMC و باطری دستگاه

### ۴-۱ RTC (ساعت داخلی سیستم)

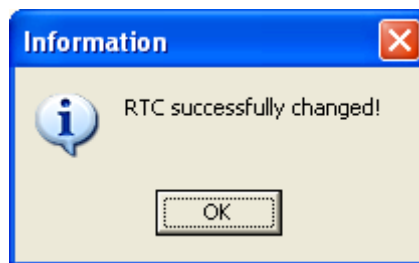
دستگاه PACs6380 دارای RTC می باشد و می تواند با استفاده از باطری پشتیبان (Backup Battery) تاریخ و ساعت جاری را در خود نگهداری کند و با خاموش و روشن شدن دستگاه تغییری نمی کند.

تنظیم کردن ساعت و تاریخ دستگاه توسط نرم افزار FBD Editor انجام می شود و در نرم افزار در مسیر Device >> Date & Time Setting... می توان این کار را انجام داد.

با کلیک بر روی پنجره Date & Time Setting زیر نمایش داده می شود.



با زدن کلید Load current Time ، ساعت و تاریخ کنونی کامپیوتر شما در بخش های این پنجره وارد می شود. با زدن کلید OK ، فرمان تنظیم ساعت برای دستگاه ارسال می شود. در صورتی که ساعت دستگاه به درستی تنظیم گردد ، پیامی به صورت زیر نمایش داده خواهد شد.



<ul style="list-style-type: none"> <li>▪ ساعت و تاریخ دستگاه را با روش ذکر شده فقط می توان تنظیم کرد و نمی توان آن را خواند.</li> <li>▪ برای خواندن ساعت و تاریخ دستگاه می توان از منوی تنظیمات دستگاه استفاده کرد</li> </ul>	<p>توجه</p>
---	-------------



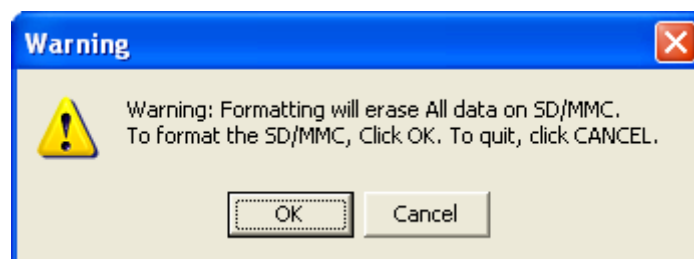
## ۴-۲ MMC (کارت حافظه دستگاه)

دستگاه PACs6380 دارای کارت حافظه 1GB داخلی جهت استفاده به عنوان Data Logging و یا مصارف دیگر می باشد. برای ارتباط با کارت حافظه و انتقال اطلاعات بین دستگاه و کامپیوتر از پروتکل FTP استفاده می شود. (به قسمت ۲-۳ ارتباط با پروتکل FTP مراجعه شود)

در نرم افزار FBD Editor گزینه ای برای فرمت کردن کارت حافظه در نظر گرفته شده است. در مسیر Device >> Format SD Card می توان این کار را انجام داد.

توجه	▪ برای فرمت کردن کارت حافظه ، دستگاه باید در حالت STOP باشد
------	---

با کلیک بر روی گزینه Format SD Card پیام زیر نمایش داده می شود.



با فرمت نمودن حافظه جانبی دستگاه، تمامی اطلاعات روی آن پاک خواهد شد. برای فرمت نمودن حافظه جانبی دستگاه کلید OK را بزنید و برای لغو فرمت، کلید Cancel را بزنید. با زدن کلید OK فرمان فرمت برای دستگاه فرستاده می شود و در صورتی که فرمت با موفقیت انجام شود، پیامی مبنی بر موفقیت آمیز بودن فرمت به شما نشان داده می شود. در صورتی که عملیات فرمت به درستی انجام نشود، پیامی مبنی بر عدم موفقیت در فرمت حافظه جانبی دستگاه به شما نشان داده می شود.

در صورتی که فرمت با موفقیت انجام نشد نکات زیر را بررسی کنید:

- ارتباط سخت افزاری بین دستگاه و کامپیوتر برقرار باشد.
- ID یا IP دستگاه در نرم افزار با ID یا IP آن بر روی خود دستگاه یکی باشد.
- دستگاه در وضعیت Stop قرار داشته باشد.
- تنظیمات شبکه RS-485 یا Ethernet کامپیوتر و نرم افزار درست باشد.
- در تنظیمات پورت کامپیوتر (PG) در نرم افزار FBD Editor ، مقدار گزینه Time out کم نباشد (برای فرمت نمودن حداقل آن را بین ۵۰۰ تا ۱۰۰۰ قرار دهید).

در صورت صحت موارد فوق ، کارت حافظه دارای مشکل می باشد و باید تعویض شود.

اگر کارت حافظه دارای مشکل باشد ، در صورتی که در برنامه خود از توابع فایل استفاده کنیم دستگاه ریست می شود.

توجه	▪ برای بررسی سلامت کارت حافظه ، می توان کارت حافظه را چند بار فرمت کرد. در صورتی که کارت حافظه با موفقیت فرمت شود سالم می باشد.
------	---

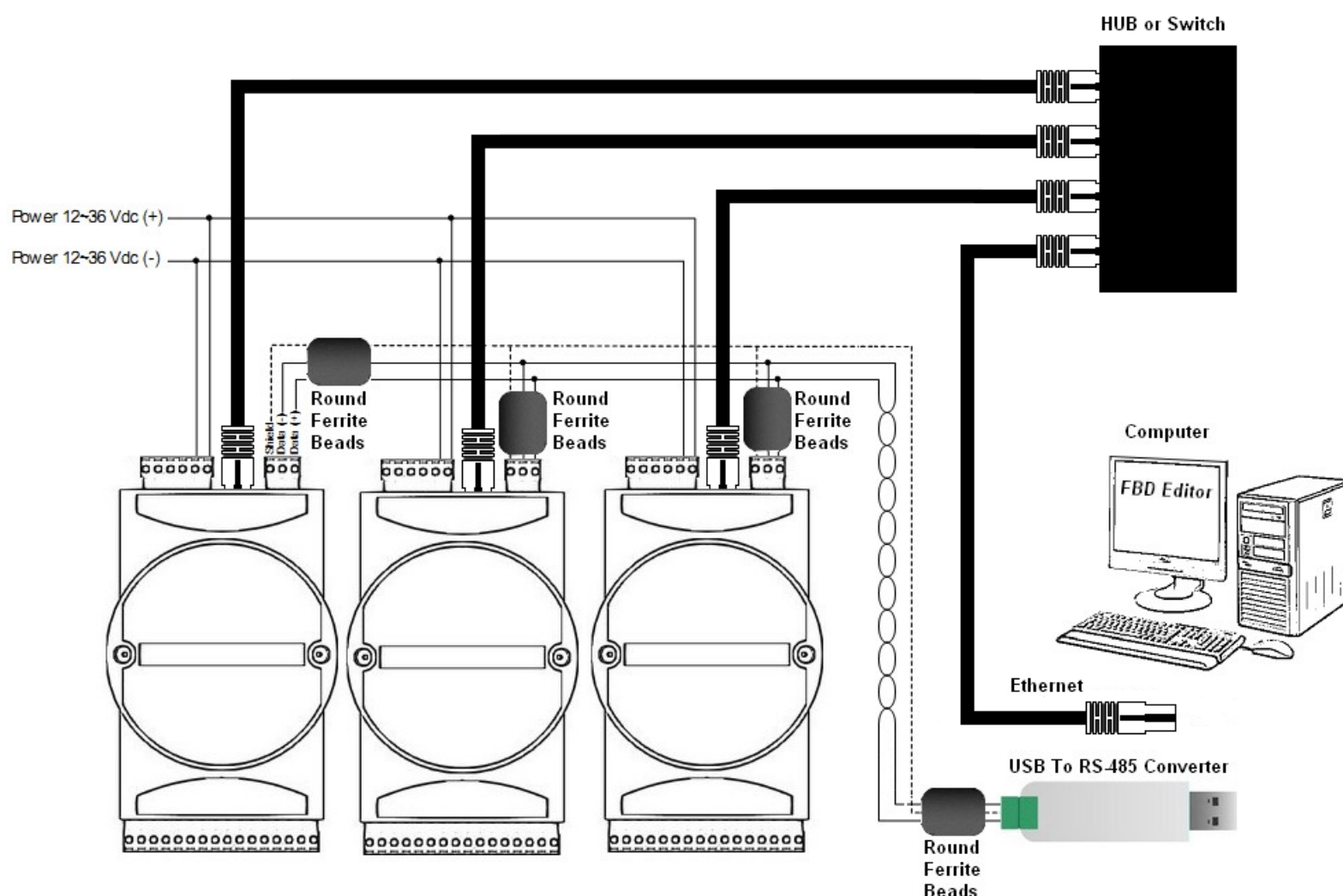
### ۳-۴ باطری پشتیبان (Backup Battery)

دستگاه PACs6380 دارای باطری پشتیبان داخلی می باشد و اطلاعات RTC ، تنظیمات Ethernet و اطلاعات حافظه غیر فرار توسط باطری داخلی سیستم نگهداری می شود. در صورت بروز مشکل برای باطری اطلاعات ذکر شده از بین می رود .

<ul style="list-style-type: none"> <li>▪ سلامت باطری دستگاه را می توان با تنظیم کردن و خواندن RTC و بررسی صحت آن پس از خاموش و روشن کردن دستگاه ، بررسی کرد</li> </ul>	<p>توجه</p>
--	-------------

## ۵- سیم کشی و اتصالات

### ۱-۵ تغذیه دستگاه و شبکه

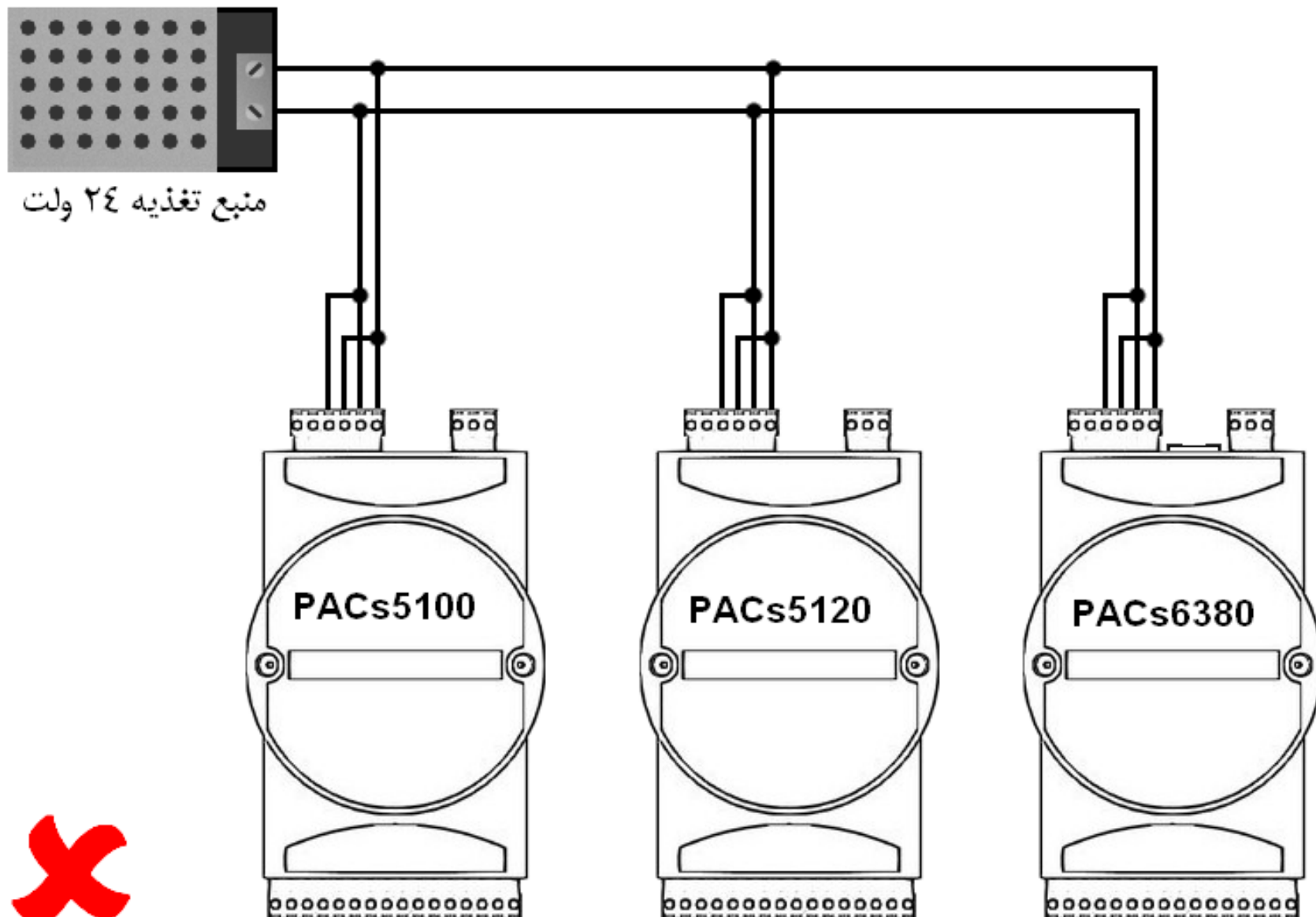


	توجه
<ul style="list-style-type: none"> <li>▪ هنگام اتصال سیم های تغذیه به قطب های آن دقت کنید</li> <li>▪ سیم های تغذیه را نزدیک سیم شبکه RS-485 و سیم های ورودی های آنالوگ قرار ندهید</li> </ul>	

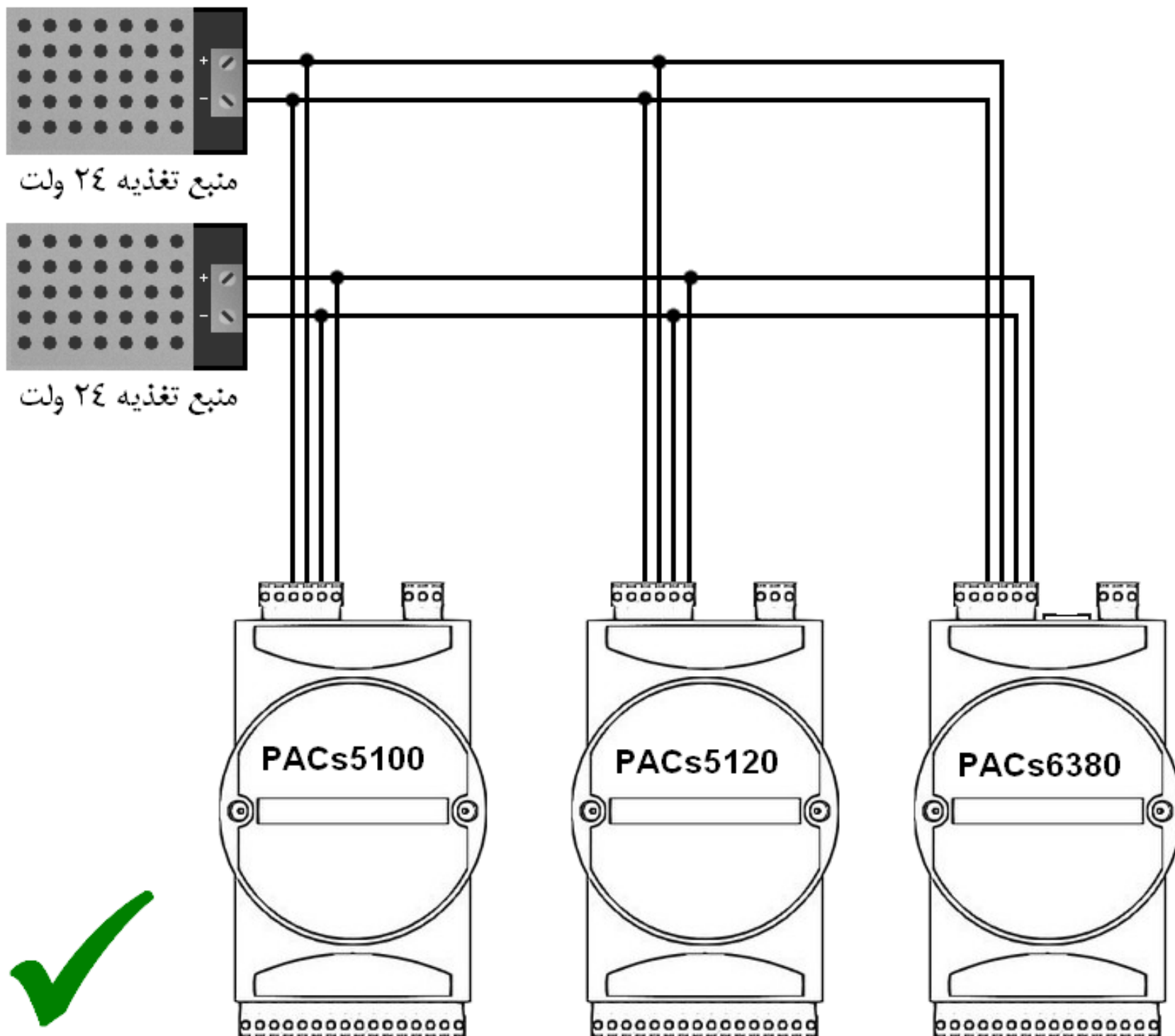
	توجه
<ul style="list-style-type: none"> <li>▪ سیستم شبکه Ethernet هم با کابل کراس کار می کند هم با کابل ساده</li> <li>▪ برای سیم کشی شبکه RS-485 از کابل PROFIBUS یا از سیم به هم تابیده استفاده کنید</li> <li>▪ برای کاهش نویز، در ابتدا وانتهای سیم کشی شبکه RS-485 از فریت بید استفاده کنید</li> <li>▪ سیم کشی شبکه را از خطوط تغذیه و ولتاژ بالا دور نگه دارید</li> </ul>	

	توجه
<ul style="list-style-type: none"> <li>▪ در شبکه RS-485 به طور طبیعی بدون استفاده از Repeater می توان تا ۳۲ دستگاه استفاده کرد</li> <li>▪ با توجه به اینکه دستگاه های سری PACs می تواند ۱ ID تا ۱۵ را داشته باشد، در یک شبکه تنها می توانیم ۱۵ دستگاه استفاده کنیم</li> <li>▪ در صورت استفاده از دستگاه هایی که ID نرم افزاری دارند می توان تا ۳۲ دستگاه را در یک شبکه مجزا به کار برد</li> </ul>	

برای سیم کشی تغذیه دستگاه هایی که دارای ایزولاسیون برای ورودی ها و خروجی ها می باشند و تغذیه آنها مجزا است باید توجه داشت که باید از منابع تغذیه جدا گانه استفاده شود ، دستگاه هایی مانند PACs5100،PACs5120،PACs6131،PACs6380 و ... . استفاده از تغذیه مشترک برای قسمت های ایزوله شده باعث وارد شدن نویز به داخل دستگاه ها می شود و ممکن است خطر عدم عملکرد درست دستگاه ها را در بر داشته باشد.



این نوع سیم کشی برای تغذیه دستگاه ها مناسب نمی باشد و توصیه نمی شود.



این نوع سیم کشی برای تغذیه دستگاه ها مناسب می باشد و توصیه می شود

## ۵-۲ ورودی آنالوگ

مبدل آنالوگ به دیجیتال :

مبدل آنالوگ به دیجیتال داخلی دستگاه ۲۴ بیتی می باشد و با توجه با رابطه ی  $2^{24} = 16777216$  در حالت تک قطبی ۰ تا  $2/5$  ولت دقت اندازه گیری  $2.5/16777216$  یا  $149$  نانو ولت می شود و در حالت دو قطبی  $2/5$  تا  $2/5$  ولت برابر  $5/16777216$  یا  $298$  نانو ولت می شود. با توجه به این مطلب برای تبدیل عدد خوانده شده از متغیر AIX باید مقدار متغیر را در  $2.5/16777216$  برای حالت تک قطبی ضرب کنیم و برای حالت دو قطبی در  $(5/16777216)$  ضرب و از عدد حاصل مقدار  $2/5$  کم کنیم. باید توجه داشت که اگر به ورودی آنالوگ بهره داده می شود باید مقدار بدست آمده را بر عدد بهره تقسیم کنیم.

نمونه:

ورودی آنالوگ : دو قطبی ، بهره : ۸ ، ولتاژ ورودی:  $0/3125$  تا  $0/3125$  ولت

اگر مقدار AI برابر  $16777216$  باشد مقدار ولتاژ ورودی با توجه به رابطه گفته شده برابر  $0/3125$  ولت می باشد.

$$\text{مقدار AI} \left( \left( 16777216 \times \frac{5}{16777216} \right) - 2.5 \right) / 8 = 0.3125 \text{ بهره}$$

اگر مقدار AI برابر  $4194304$  باشد مقدار ولتاژ ورودی با توجه به رابطه گفته شده برابر  $0/15625$  ولت می باشد.

$$\left( 4194304 \times \frac{5}{16777216} \right) - 2.5 / 8 = -0.15625$$

:Burnout Current

بیت BO در متغیر AIX\_ModeGain مربوط به مدار Burnout Current مبدل آنالوگ به دیجیتال می باشد. با فعال کردن این مدار یک جریان ۱ میکرو آمپر وارد سنسور می شود و این امکان را می دهد که قطع یا اتصال کوتاه بودن سنسور را قبل از اندازه گیری مقدار آنالوگ تشخیص داد. در این حالت وقتی که BO یک است و مقدار خوانده شده از مبدل آنالوگ در مقیاس کامل (Full Scale) خود می باشد، نشان می دهد که سنسور اتصال باز است و اگر مقدار خوانده شده صفر باشد نشان می دهد که سنسور اتصال کوتاه است. برای عملکرد عادی مبدل آنالوگ به دیجیتال باید بیت BO را صفر کرد.

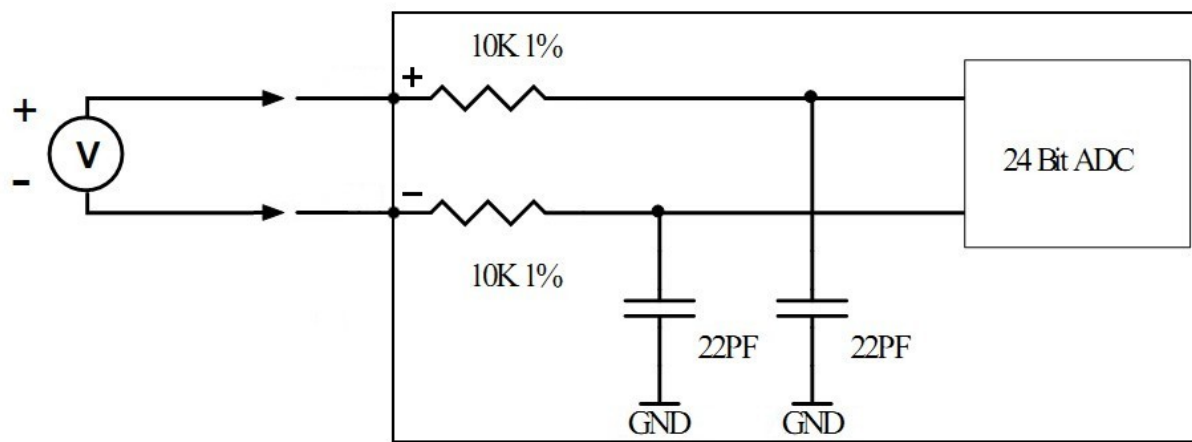
:Sample Rate

برای بدست آوردن Sample Rate با توجه به عدد معادل دسیمال FS0-FS11 در متغیر FilterHigh و FilterLow ، باید از رابطه زیر استفاده کرد.

$$\text{Sample Rate} = 19200 / \text{Code}$$

Code = معادل دسیمال FS0-FS11

• ورودی ولتاژ



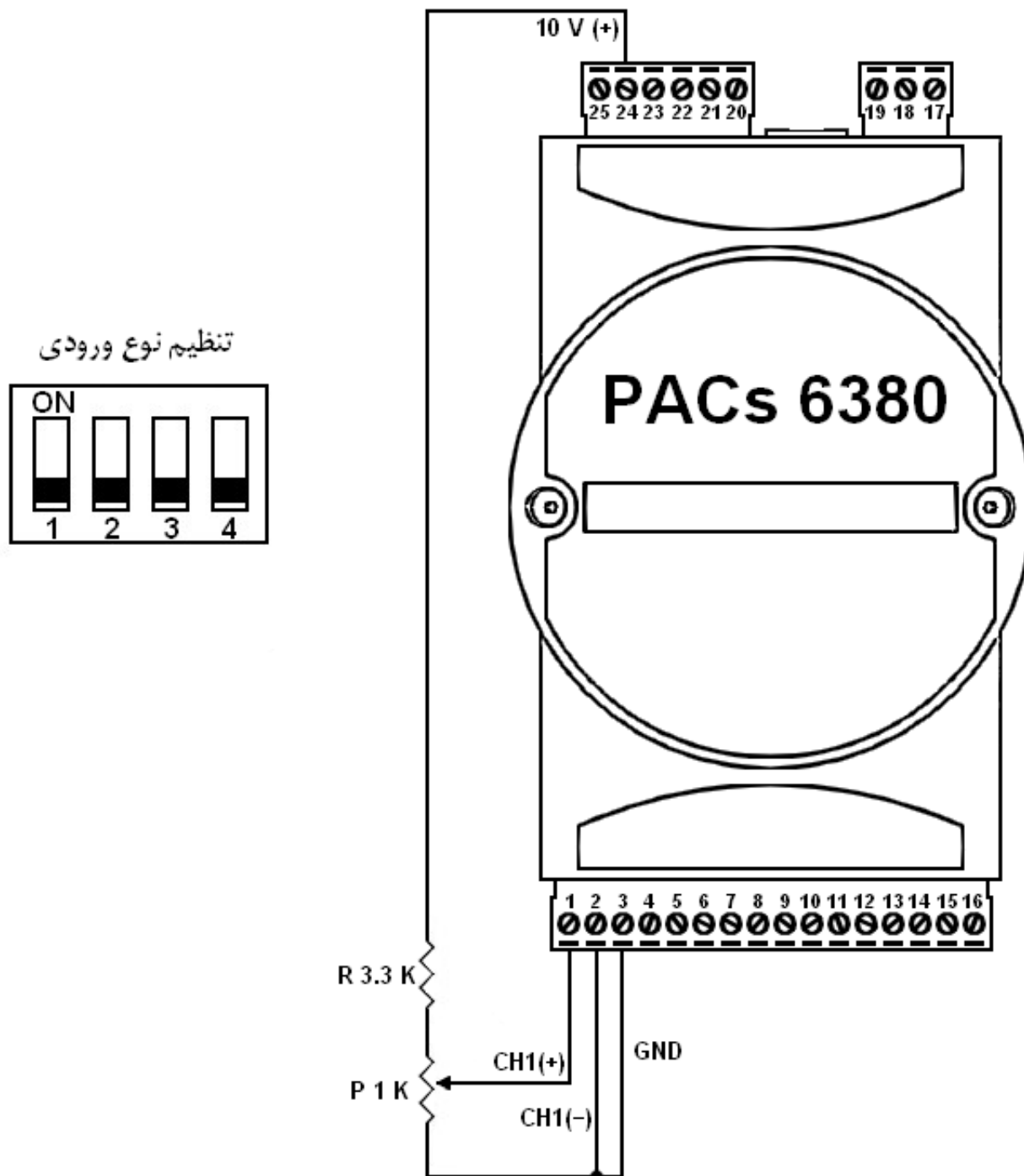
با استفاده از PACs6380 می توان انواع سنسور های نوع ولتاژ را استفاده کرد. برای استفاده از ورودی آنالوگ نوع ولتاژ ، قبل از روشن کردن دستگاه باید کلید تعیین نوع ورودی کانال مورد نظر را با توجه به توضیحات قسمت ۱-۵ کلید های تعیین نوع ورودی تنظیم کرد.

با در نظر گرفتن مقدار ولتاژ خروجی سنسور می توان سنسور را به صورت مستقیم و یا با تقسیم مقاومتی به PACs6380 وصل کرد. با توجه به قسمت ۲-۲ محدوده پارامترها ، ورودی ولتاژ می تواند ۰ تا ۲/۵ یا ۲/۵- تا ۲/۵ باشد. در صورتی که خروجی سنسور در این محدوده باشد می توان به صورت مستقیم سنسور را به ورودی آنالوگ وصل کرد ، در این حالت باید سیم مثبت سنسور به ترمینال مثبت ورودی آنالوگ و سیم منفی سنسور به ترمینال منفی وصل شود. در صورتی که ولتاژ خروجی سنسور بیشتر از محدوده ذکر شده باشد باید از تقسیم مقاومتی استفاده نمود.

در ادامه نحوه بکار بردن شبکه تقسیم مقاومتی برای این منظور توضیح داده شده است. در این حالت ولتاژ خروجی سنسور ۱۰ ولت در نظر گرفته شده است.

<p>▪ در صورتی که ورودی مبدل آنالوگ به دیجیتال دستگاه در هر حالتی تک قطبی باشد (۰-۲/۵) باید کانال منفی ورودی آنالوگ به زمین (GND) وصل شود.</p>	<p>توجه</p>
---	-------------

استفاده از پتانسیومتر و ولتاژ داخلی PACs6380 در یک شبکه تقسیم مقاومتی برای شبیه سازی استفاده از ورودی ولتاژ در شکل زیر نمایش داده شده است.



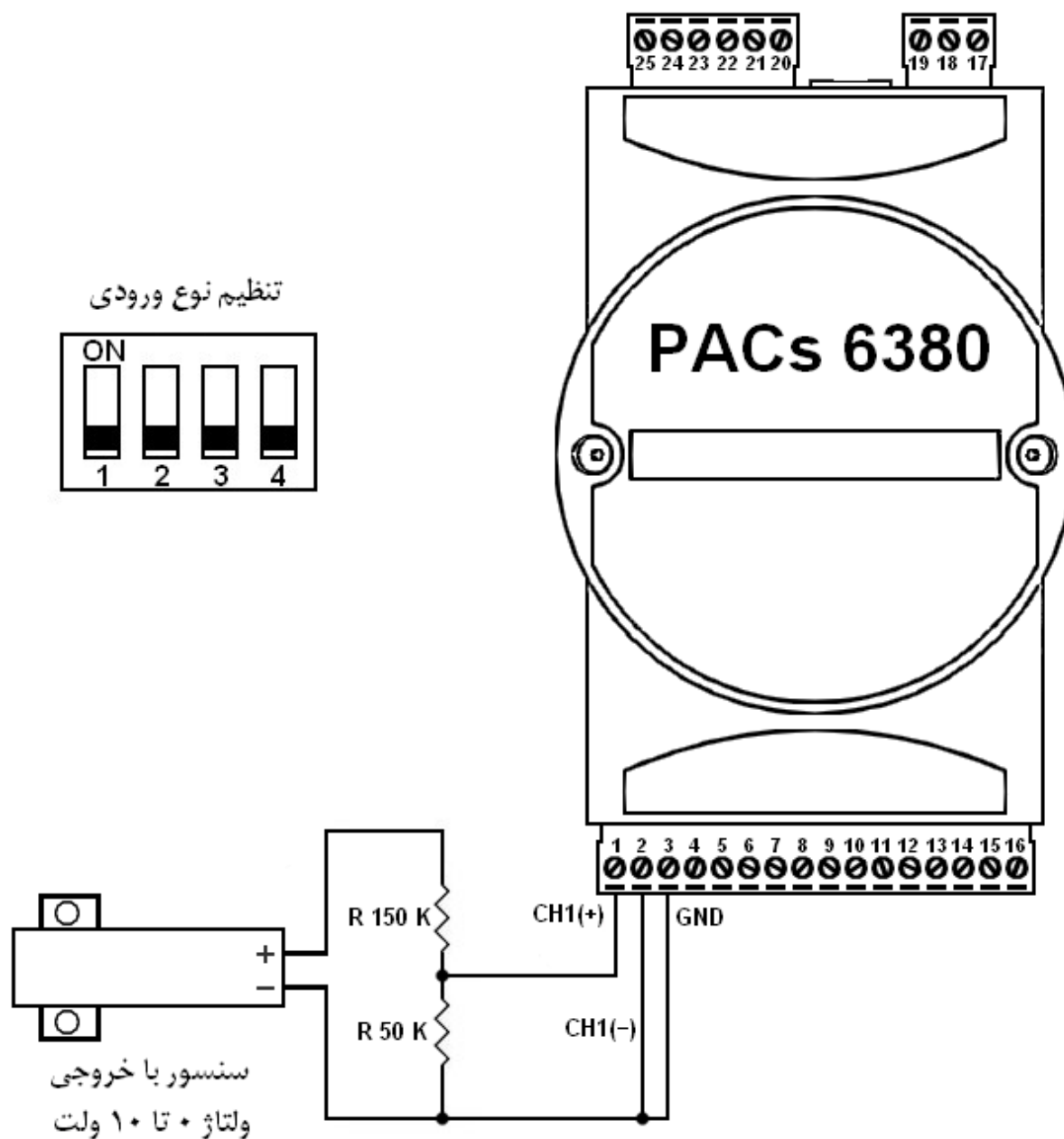
برای بدست آوردن ولتاژ ۰ تا ۲/۵ از تقسیم مقاومتی استفاده شده است. با تقسیم ولتاژ بین مقاومت ۳/۳K و پتانسیومتر ۱K، ولتاژ ورودی آنالوگ دستگاه در

$$2.3_v = 10_v \times \frac{1k}{3.3k+1k}$$

بیشترین مقدار برابر ۲/۳ ولت می شود.

توجه	▪ ابتدا ولتاژ بدست آمده را اندازه گیری کنید سپس به ورودی آنالوگ اتصال دهید.
------	---





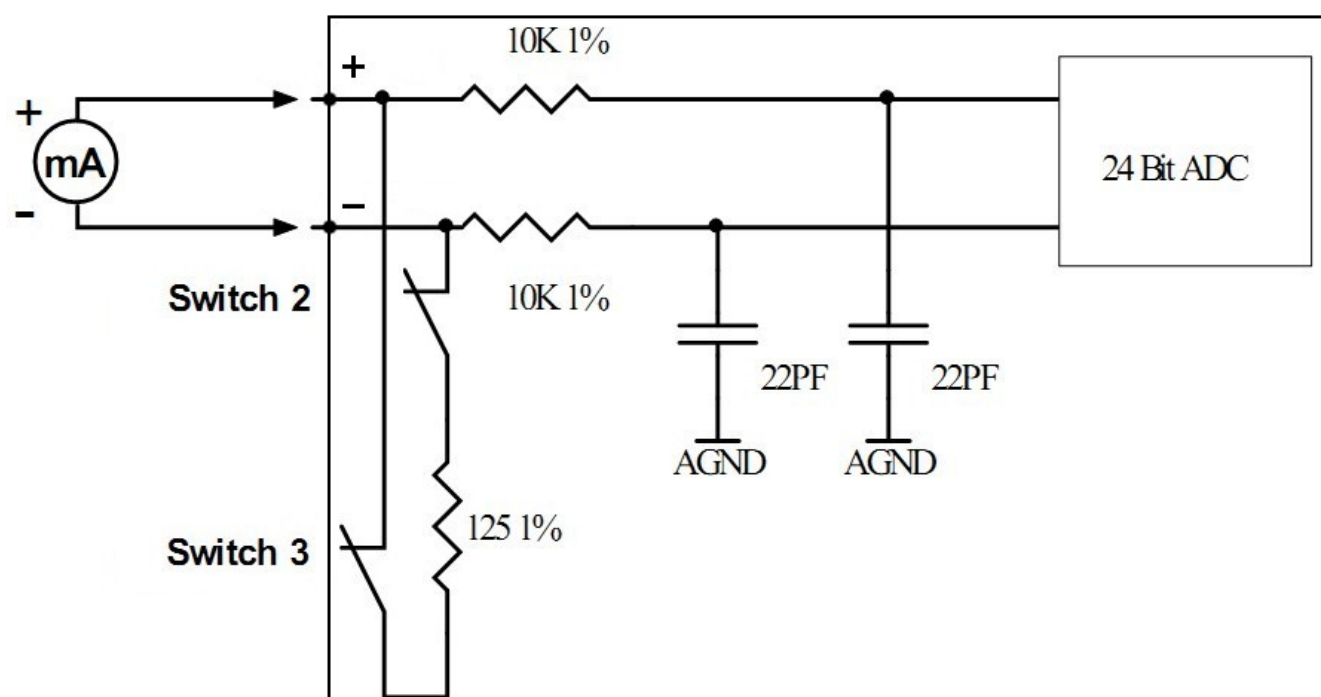
برای بدست آوردن ولتاژ ۰ تا ۲/۵ از تقسیم مقاومتی استفاده شده است. با تقسیم ولتاژ بین مقاومت ۵۰K و مقاومت ۱۵۰K ، ولتاژ ورودی آنالوگ دستگاه در

$$2.5_v = 10_v \times \frac{50k}{150k+50k} \quad \text{بیشترین مقدار برابر ۲/۵ ولت می شود.}$$

توجه	▪ ابتدا ولتاژ بدست آمده را اندازه گیری کنید سپس به ورودی آنالوگ اتصال دهید
------	--

برای اطلاعات بیشتر درباره نوشتن برنامه به فایل ها و فیلم های آموزشی و راهنمای نرم افزار *FBD Editor* مراجعه کنید.

• ورودی جریان

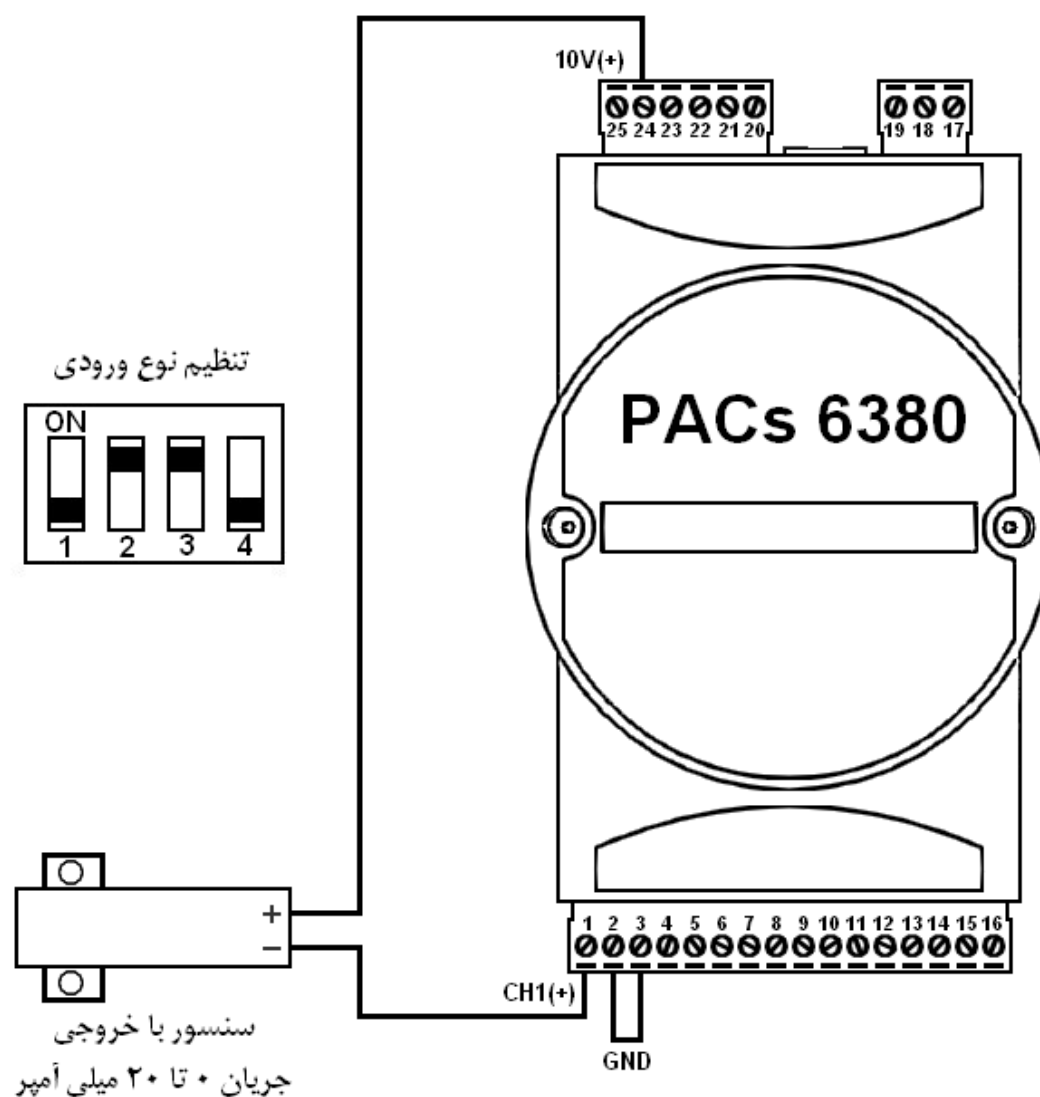


با استفاده از PACs6380 می توان انواع سنسور های نوع جریان را استفاده کرد. برای استفاده از ورودی آنالوگ نوع جریان ، قبل از روشن کردن دستگاه باید کلید های تعیین نوع ورودی کانال مورد نظر را با توجه به توضیحات قسمت ۱-۵ کلید های تعیین نوع ورودی تنظیم کرد.

با ON کردن کلید ۲ و ۳ از کلید های تعیین ورودی ، مقاومت ۱۲۵ اهم موازی با ورودی آنالوگ می شود. این عمل برای این انجام می شود که جریان دریافتی از سنسور را به ولتاژ تبدیل کنیم. با توجه به قسمت ۲-۲ محدوده پارامترها ، ورودی جریان می تواند ۰ تا ۲۰ میلی آمپر باشد. در صورتی که خروجی سنسور در این محدوده باشد می توان سنسور را به ورودی آنالوگ وصل کرد.

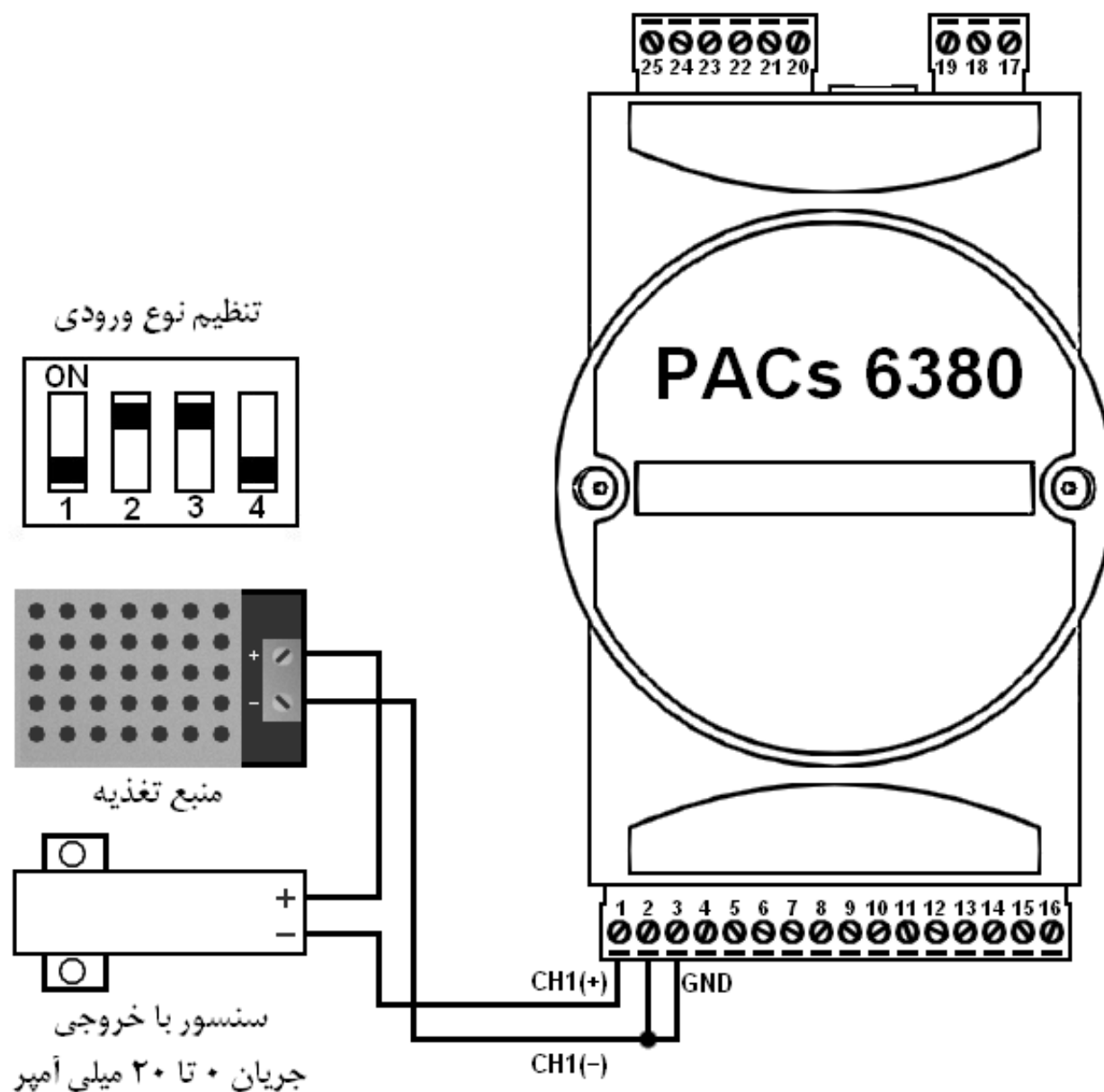
در ادامه نحوه استفاده از منبع تغذیه داخلی و منبع تغذیه خارجی برای راه اندازی سنسور جریان آمده است.

- اتصال سنسور جریان با استفاده از منبع تغذیه داخلی



برای استفاده از ۱۰ ولت داخلی سیستم به عنوان تغذیه سنسور باید به ولتاژ کاری سنسور توجه داشت. در صورتی که ولتاژ کاری سنسور بیشتر از ۱۰ ولت باشد باید از منبع تغذیه خارجی برای راه اندازی سنسور استفاده کرد. نحوه سیم کشی برای راه انداز سنسور با خروجی جریان با دستگاه PACs6380 در شکل نشان داده شده است.

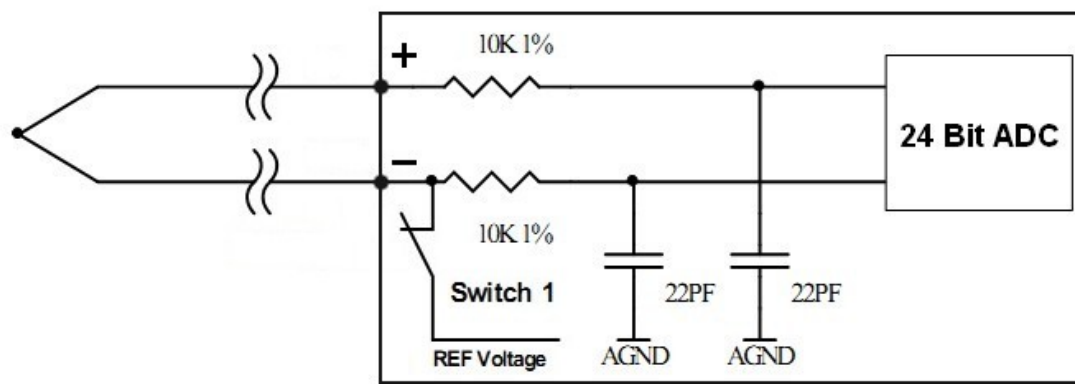
- اتصال سنسور جریان با استفاده از منبع تغذیه خارجی



برای استفاده از سنسور هایی که خروجی جریان می دهند بعد از تنظیم کلیدهای کانال مورد نظر مانند شکل ، مثبت ولتاژ تغذیه را به ترمینال مثبت سنسور ، ترمینال منفی سنسور را به ترمینال مثبت کانال ورودی آنالوگ و ترمینال منفی کانال ورودی آنالوگ را به منفی ولتاژ تغذیه و منفی تغذیه دستگاه وصل می کنیم. ولتاژ منبع تغذیه با توجه به ولتاژ کاری سنسور انتخاب می شود.

برای اطلاعات بیشتر درباره نوشتن برنامه به فایل ها و فیلم های آموزشی و راهنمای نرم افزار *FBD Editor* مراجعه کنید.

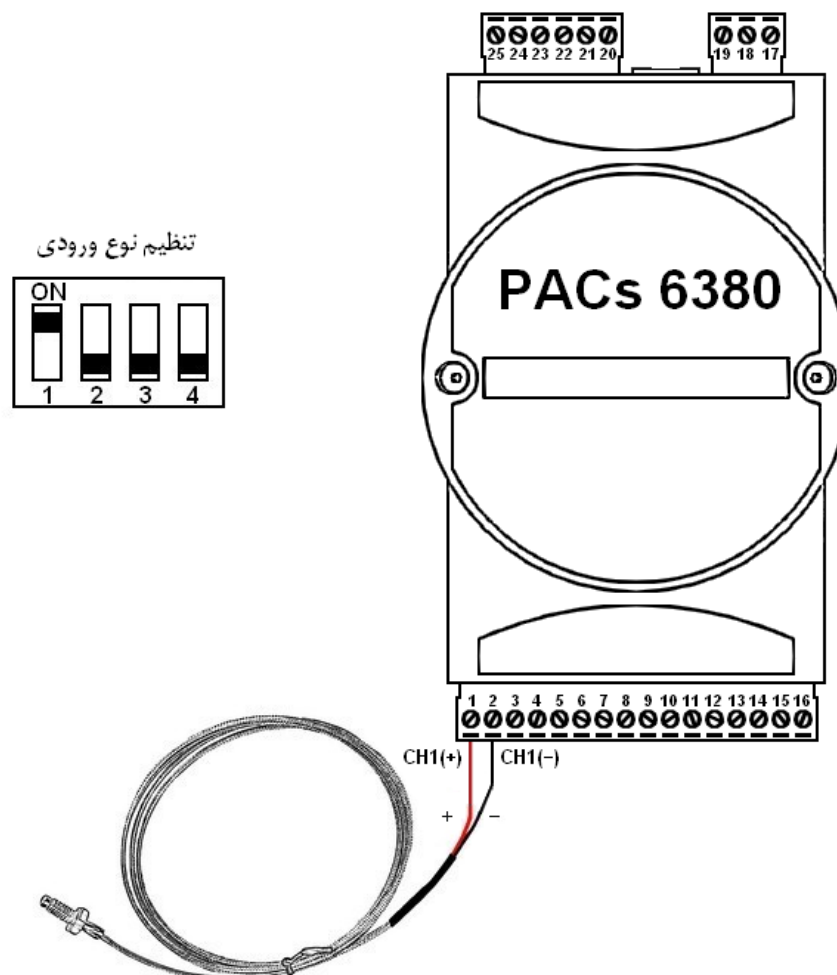
• ورودی ترموکوپل



با استفاده از PACs6380 می توان انواع سنسور های نوع ترموکوپل را استفاده کرد. برای استفاده از ورودی ترموکوپل ، قبل از روشن کردن دستگاه باید کلید های تعیین نوع ورودی کانال مورد نظر را با توجه به توضیحات قسمت ۱-۵ کلید های تعیین نوع ورودی تنظیم کرد.

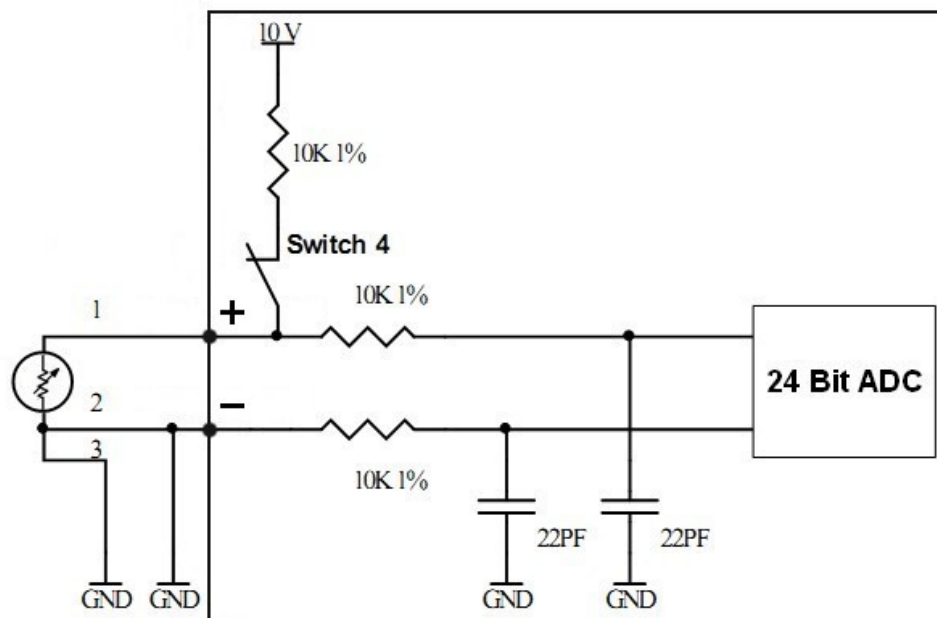
در این کاربرد باید بافر ورودی آنالوگ را ست کرد تا خازن های دیکوپلینگ ورودی بتوانند هرگونه نویزی را روی پایه های ترموکوپل خنثی کنند. وقتی که مبدل آنالوگ در حالت بافر شده کار می کند ، محدوده حالت مشترک ورودی تفاضلی مبدل آنالوگ به دیجیتال کم می شود . برای اینکه ولتاژ تفاضلی ایجاد شده توسط ترموکوپل را در ولتاژ حالت مشترک مناسب قرار دهیم ورودی منفی مبدل آنالوگ را با ولتاژ مرجع (Reference Voltage) بایاس می کنیم. برای این کار کلید ۱ از کلید های تعیین ورودی را ON می کنیم.سیم مثبت ترموکوپل به ترمینال مثبت ورودی آنالوگ و سیم منفی ترموکوپل به ترمینال منفی آنالوگ باید وصل شود.

انواع سنسور های ترموکوپل می تواند با دستگاه PACs6380 بکار برده شود اما باید توجه داشت که دستگاه PACs6380 فاقد سنسور دمای داخلی می باشد و دمای خوانده شده توسط Thermocouple دمای واقعی نمی باشد و نسبی است. برای بدست آوردن دمای واقعی خوانده شده از Thermocouple باید دمای محیطی که دستگاه قرار دارد به دمای Thermocouple اضافه شود. برای اطلاعات بیشتر در مورد ترموکوپل و نحوه استفاده از آن به فایل PDF آشنایی با ترموکوپل مراجعه کنید.



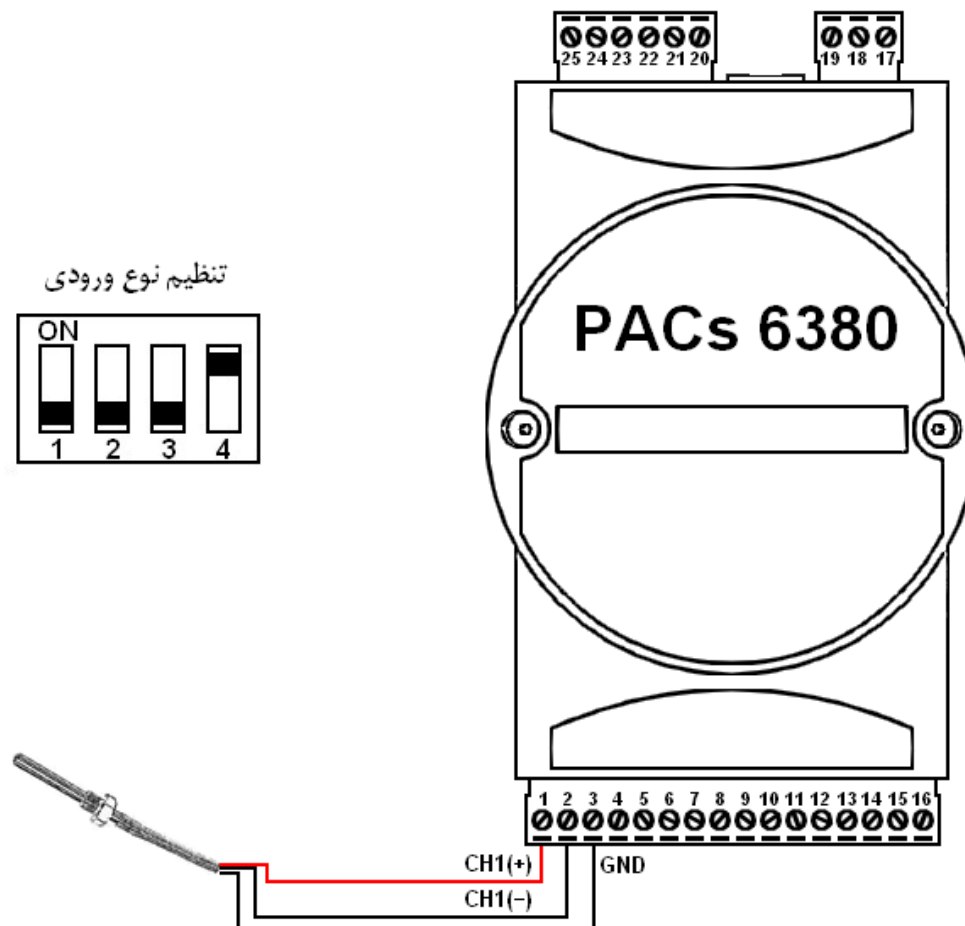
برای اطلاعات بیشتر درباره نوشتن برنامه به فایل ها و فیلم های آموزشی و راهنمای نرم افزار FBD Editor مراجعه کنید.

• ورودی RTD



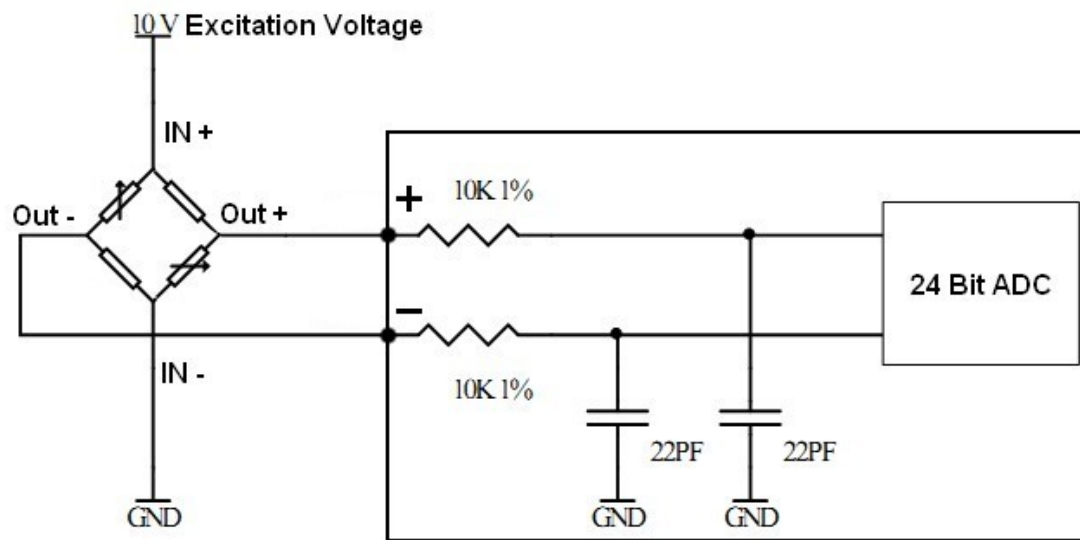
برای استفاده از ورودی RTD ، قبل از روشن کردن دستگاه باید کلید های تعیین نوع ورودی کانال مورد نظر را با توجه به توضیحات قسمت ۵-۱ کلید های تعیین نوع ورودی تنظیم کرد. با ON کردن کلید ۴ یک جریان ثابت از سنسور RTD عبور می کند که با تغییرات مقاومت سنسور نسبت به دما ولتاژ متغیری را به ورودی آنالوگ اعمال می کند. ورودی آنالوگ به دیجیتال جریان خیلی ناچیزی مصرف می کند و افت ولتاژ روی مقاومت های سری ورودی قابل نظر است.

برای اتصال سنسور های RTD که سه سیم دارند ، باید سیم شماره ۱ را به ترمینال مثبت ورودی آنالوگ و سیم شماره ۲ را به ترمینال منفی ورودی آنالوگ و سیم سوم را به ترمینال GND وصل کرد. سیم هایی که نسبت به هم مقاومت صفر دارند و اتصال کوتاه می باشند سیم شماره ۲ و ۳ می باشند و سیم باقیمانده شماره ۱ می باشد. برای اتصال سنسور های RTD که دو سیم دارند ، باید یک سیم را به ترمینال مثبت ورودی آنالوگ و سیم دیگر را به ترمینال منفی ورودی آنالوگ و ترمینال منفی تغذیه دستگاه وصل کرد.

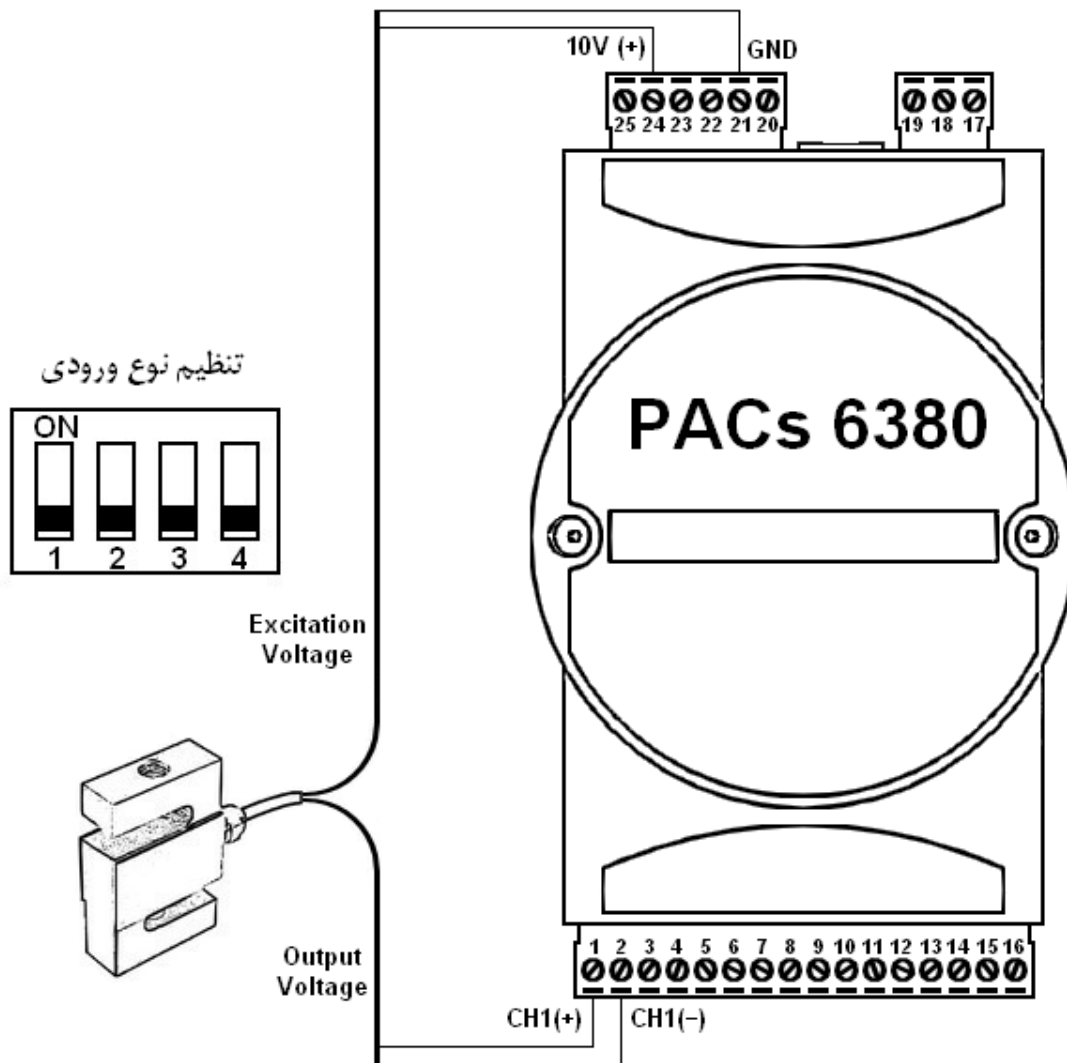


برای اطلاعات بیشتر درباره نوشتن برنامه به فایل ها و فیلم های آموزشی و راهنمای نرم افزار FBD Editor مراجعه کنید.

• ورودی Load Cell (Bridge)

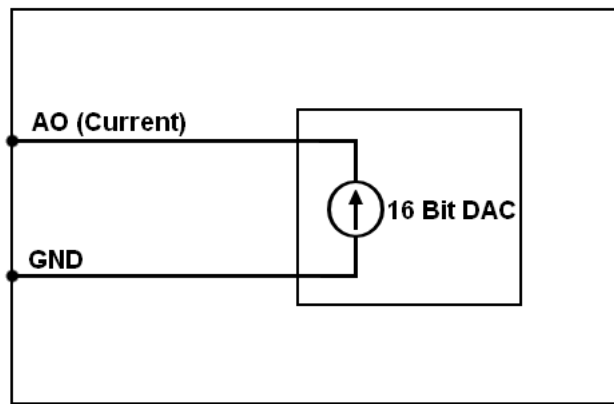


برای استفاده از ورودی Bridge، نوع ورودی باید ولتاژ تعیین شود. همانند دیگر ورودی ها قبل از روشن کردن دستگاه باید کلید های تعیین نوع ورودی کانال مورد نظر را با توجه به توضیحات قسمت ۱-۵ کلید های تعیین نوع ورودی تنظیم کرد. از این حالت برای اتصال سنسور LoadCell استفاده می شود. LoadCell دارای چهار سیم می باشد که همانند شکل زیر، دو سیم آن برای اتصال ولتاژ تحریک (Excitation Voltage) و دو سیم آن برای اتصال به ورودی آنالوگ می باشد. ولتاژ خروجی LoadCell متناسب با ولتاژ تغذیه آن می باشد. برای نمونه، در LoadCell هایی که خروجی آن به ازای هر ۱ ولت از ولتاژ Excitation برابر ۲ میلی ولت است، در صورت استفاده از ولتاژ Excitation ۱۰ ولت، ولتاژ خروجی LoadCell در بیشترین مقدار برابر ۲۰ میلی ولت می شود. در این حالت اگر خروجی سنسور تک قطبی است، (۰ ولت تا ۲۰ میلی ولت برای نمونه ذکر شده) ورودی آنالوگ را هم به صورت تک قطبی تنظیم می کنیم و اگر خروجی سنسور دو قطبی است (۲۰- میلی ولت تا ۲۰ میلی ولت برای نمونه ذکر شده) ورودی آنالوگ را دو قطبی تنظیم می کنیم. در این حالت قرار دادن بهره ورودی برابر ۱۲۸ بهینه می باشد.



برای اطلاعات بیشتر درباره نوشتن برنامه به فایل ها و فیلم های آموزشی و راهنمای نرم افزار FBD Editor مراجعه کنید.

### ۳-۵ خروجی آنالوگ

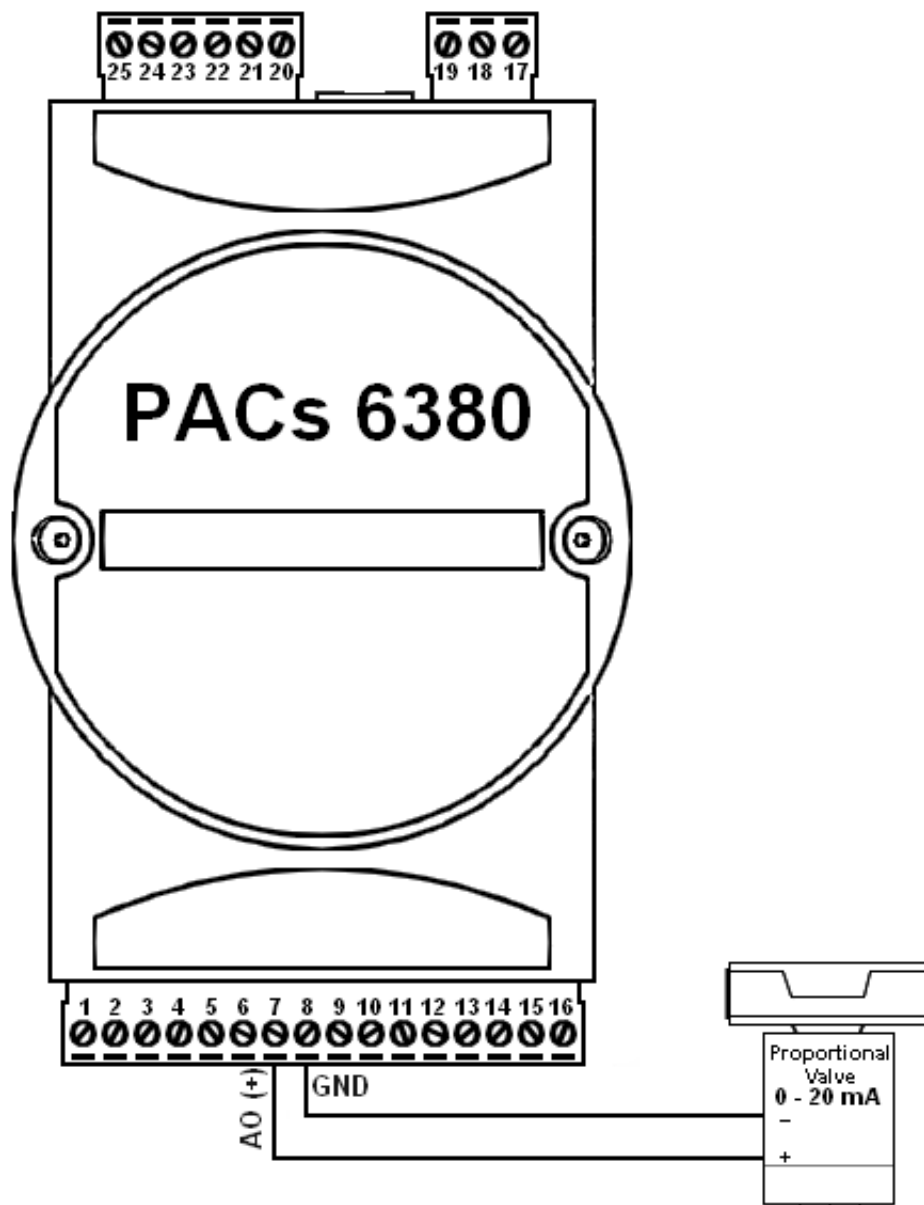


دستگاه PACs6380 دارای یک کانال خروجی آنالوگ ۱۶ بیتی می باشد که می تواند خروجی جریان ۰-۲۰ میلی آمپر را تولید کند. این کار با تنظیم متغیر خروجی آنالوگ در نرم افزار *FBD Editor* انجام می شود. برای تبدیل خروجی جریان به ولتاژ از مقاومت موازی با خروجی استفاده می کنیم. به عنوان مثال برای تولید ولتاژ ۰-۲/۵ ولت از مقاومت ۱۲۵ اهم استفاده می کنیم.

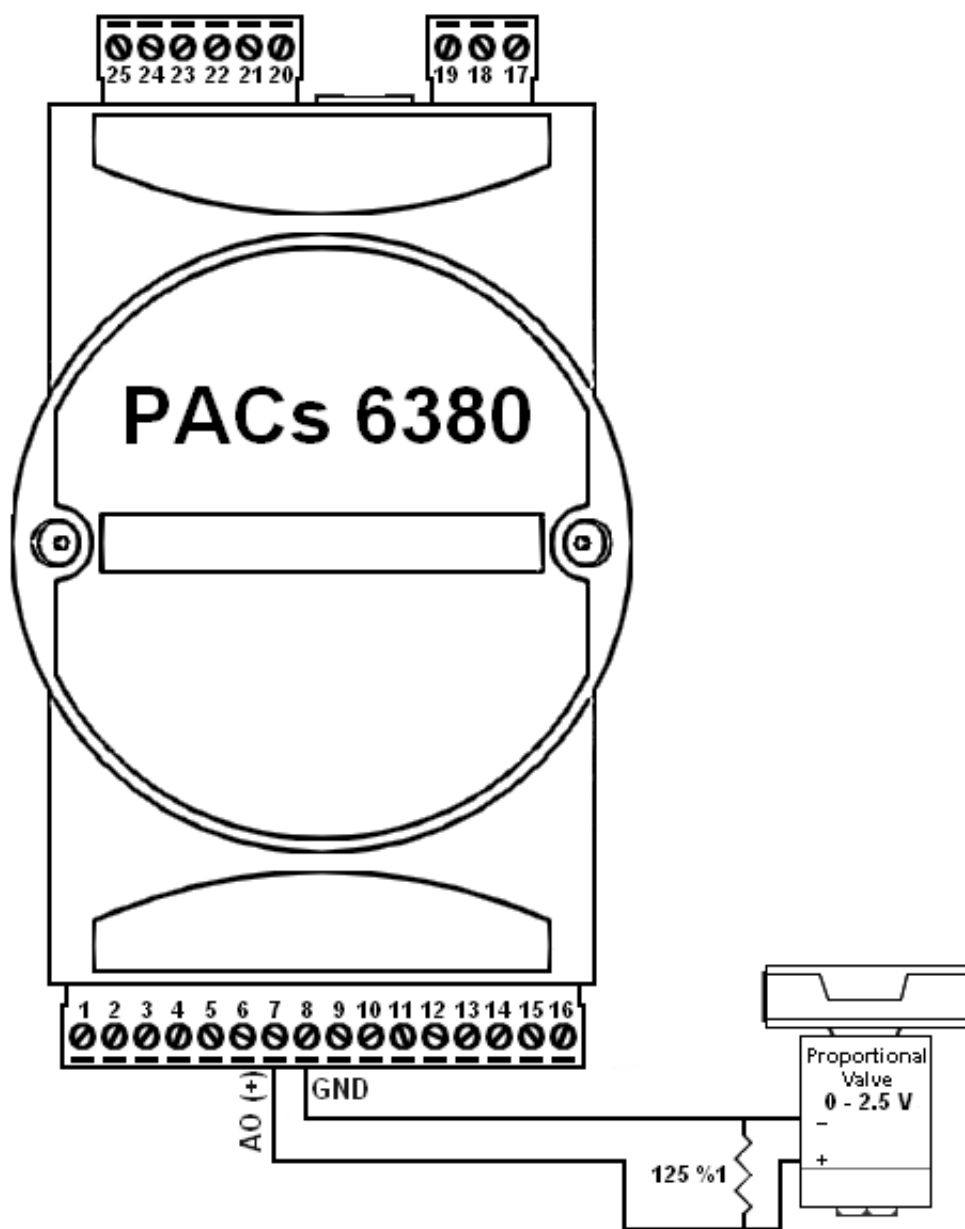
بیشترین مقدار باری که می تواند روی خروجی آنالوگ قرار بگیرد، برابر ۱۲۰۰ اهم می باشد که تا ولتاژ ۲۴ ولت را در خروجی می دهد.

باید توجه داشت که مقاومت موازی شده باید نزدیک دستگاه یا وسیله مصرف کننده باشد و نباید مقاومت را نزدیک دستگاه PACs6380 قرار داد.

یکی از موارد کاربرد خروجی آنالوگ از نوع جریان کنترل Proportional Valve ها می باشد.



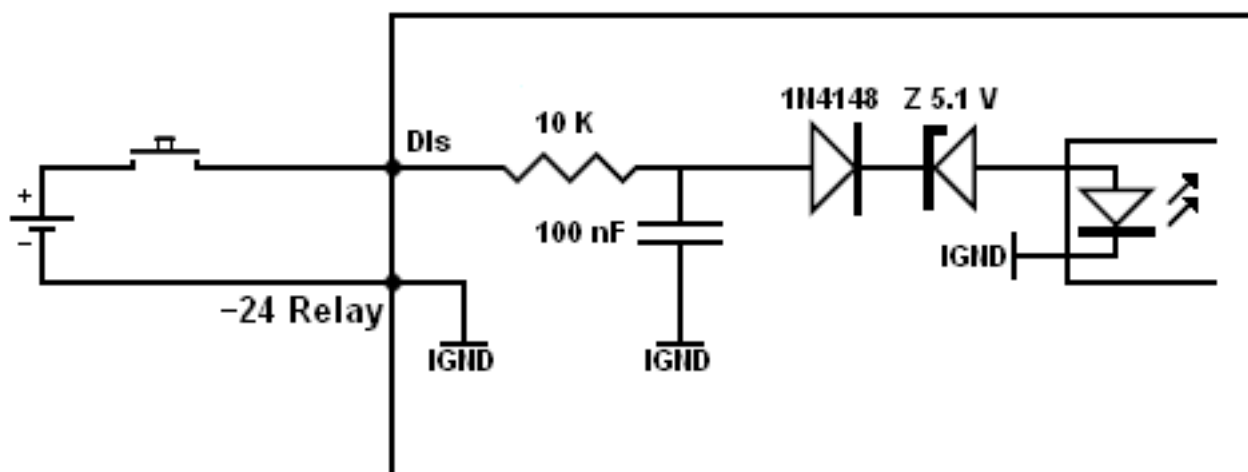




برای تبدیل جریان به ولتاژ در محل سنسور از یک مقاومت موازی استفاده می کنیم. باید توجه داشت که مقاومت باید نزدیک سنسور باشد و مقدار مقاومت باید متناسب با ولتاژ مورد نیاز انتخاب شود. برای نمونه در حالتی که خروجی جریان ۰ تا ۲۰ میلی آمپر باشد با استفاده از مقاومت ۱۲۵ اهم ولتاژ ۰ تا ۲/۵ ولت را خواهیم داشت.

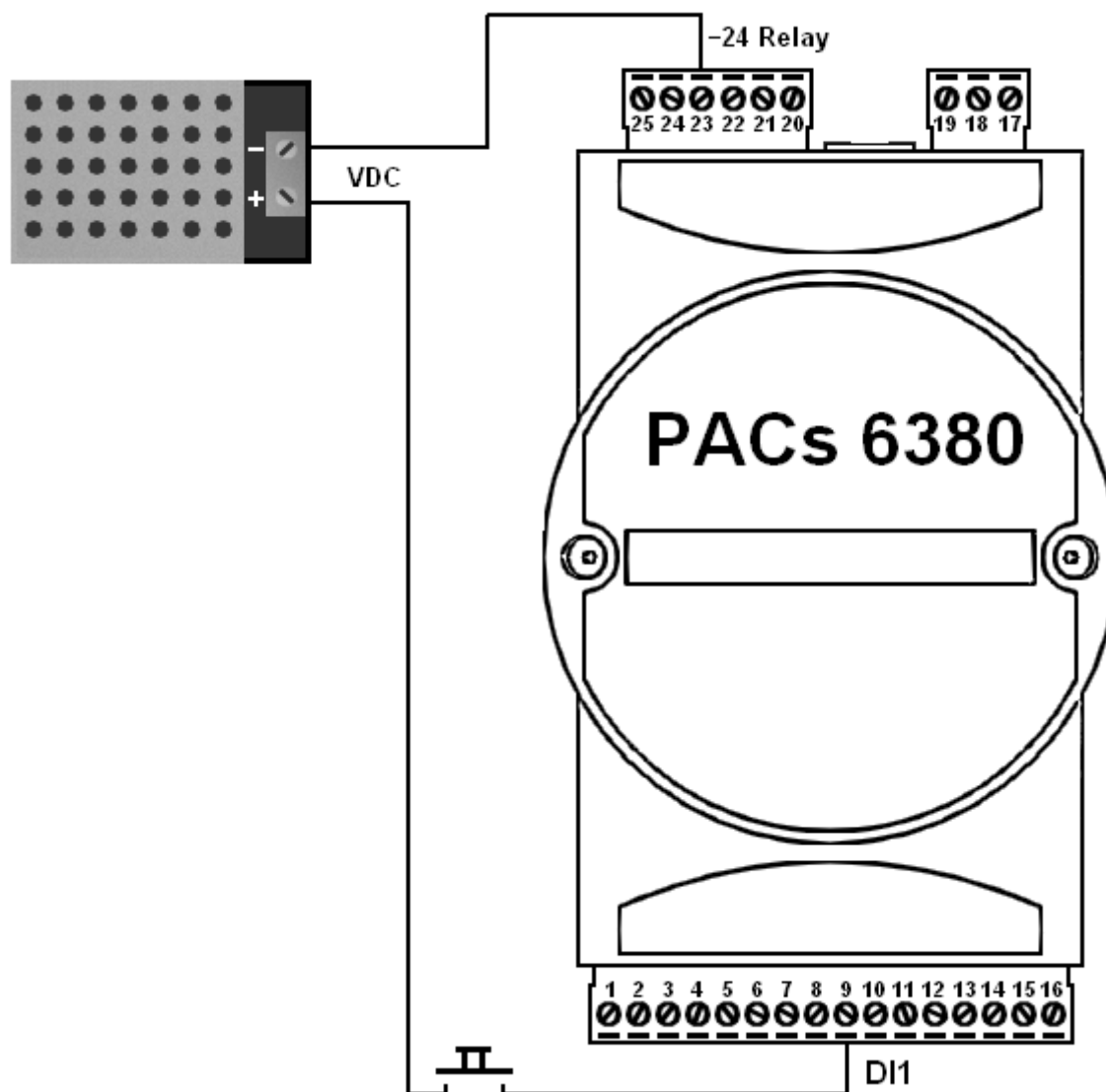
برای اطلاعات بیشتر درباره نوشتن برنامه به فایل ها و فیلم های آموزشی و راهنمای نرم افزار *FBD Editor* مراجعه کنید.

### ۵-۴ ورودی دیجیتال



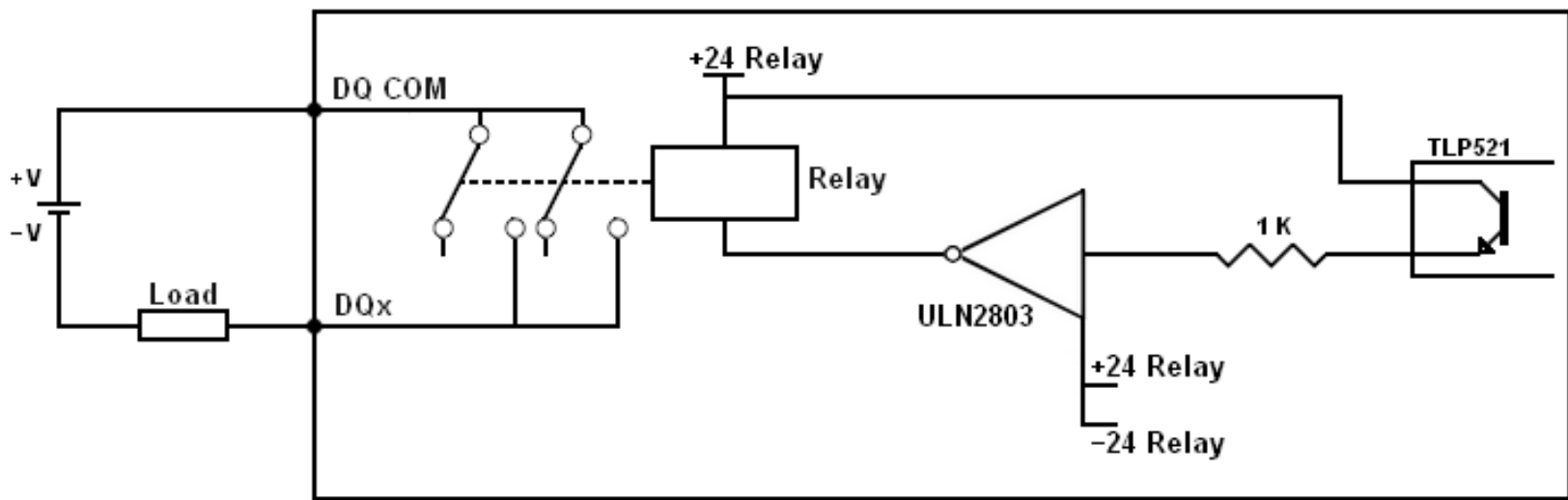
ورودی های دیجیتال دستگاه PACs6380 دارای توانایی اتصال انواع سنسور های از نوع کلید می باشد. در شکل زیر نحوه اتصال کلید به ورودی های دیجیتال نشان داده شده است. برای اتصال کلیدها می توان از منبع تغذیه مشترک یا مجزا استفاده کرد.

ورودی های دیجیتال دستگاه PACs6380 دارای ایزولاسیون می باشند.

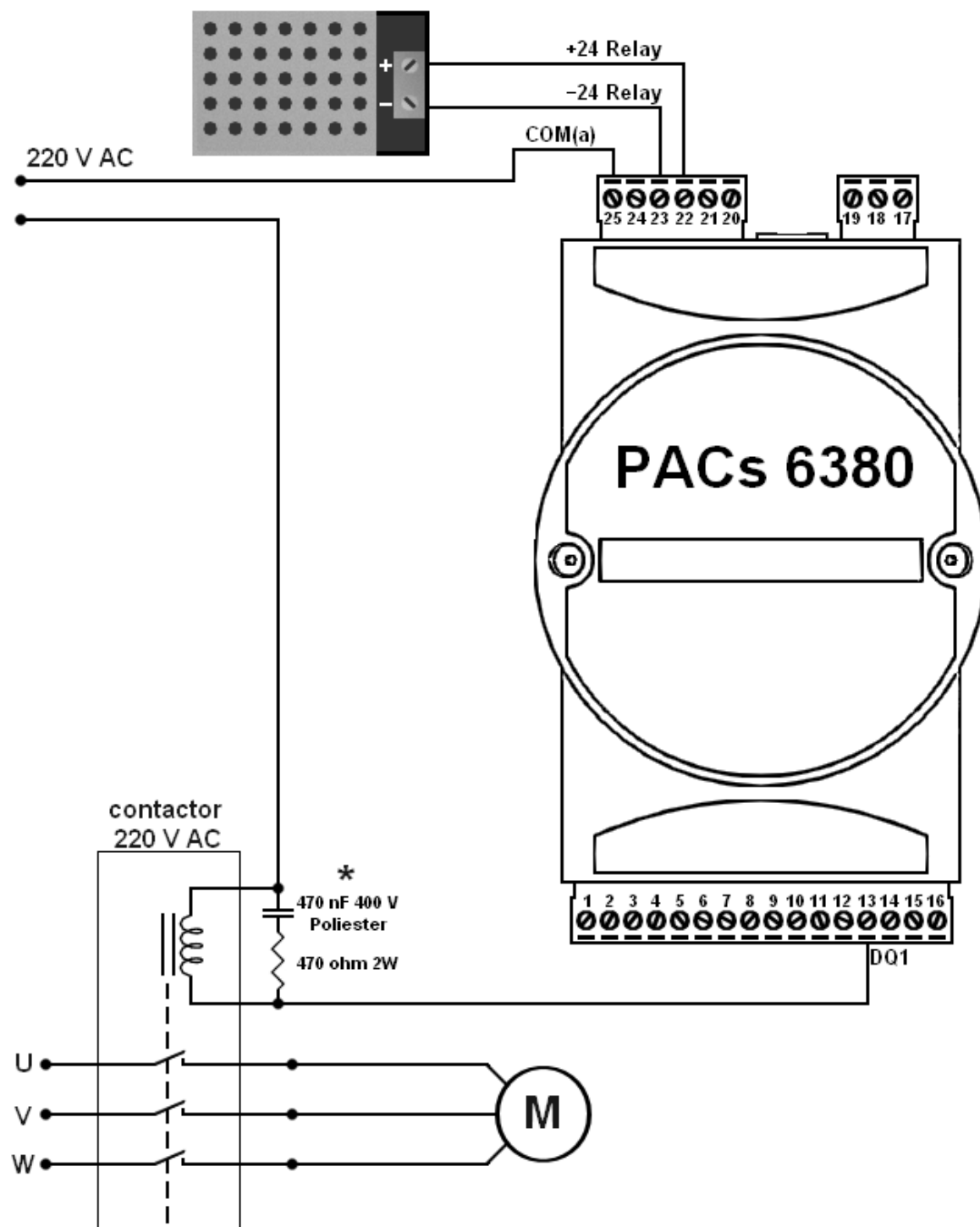


برای اطلاعات بیشتر درباره نوشتن برنامه به فایل ها و فیلم های آموزشی و راهنمای نرم افزار *FBD Editor* مراجعه کنید.

### ۵-۵ خروجی دیجیتال



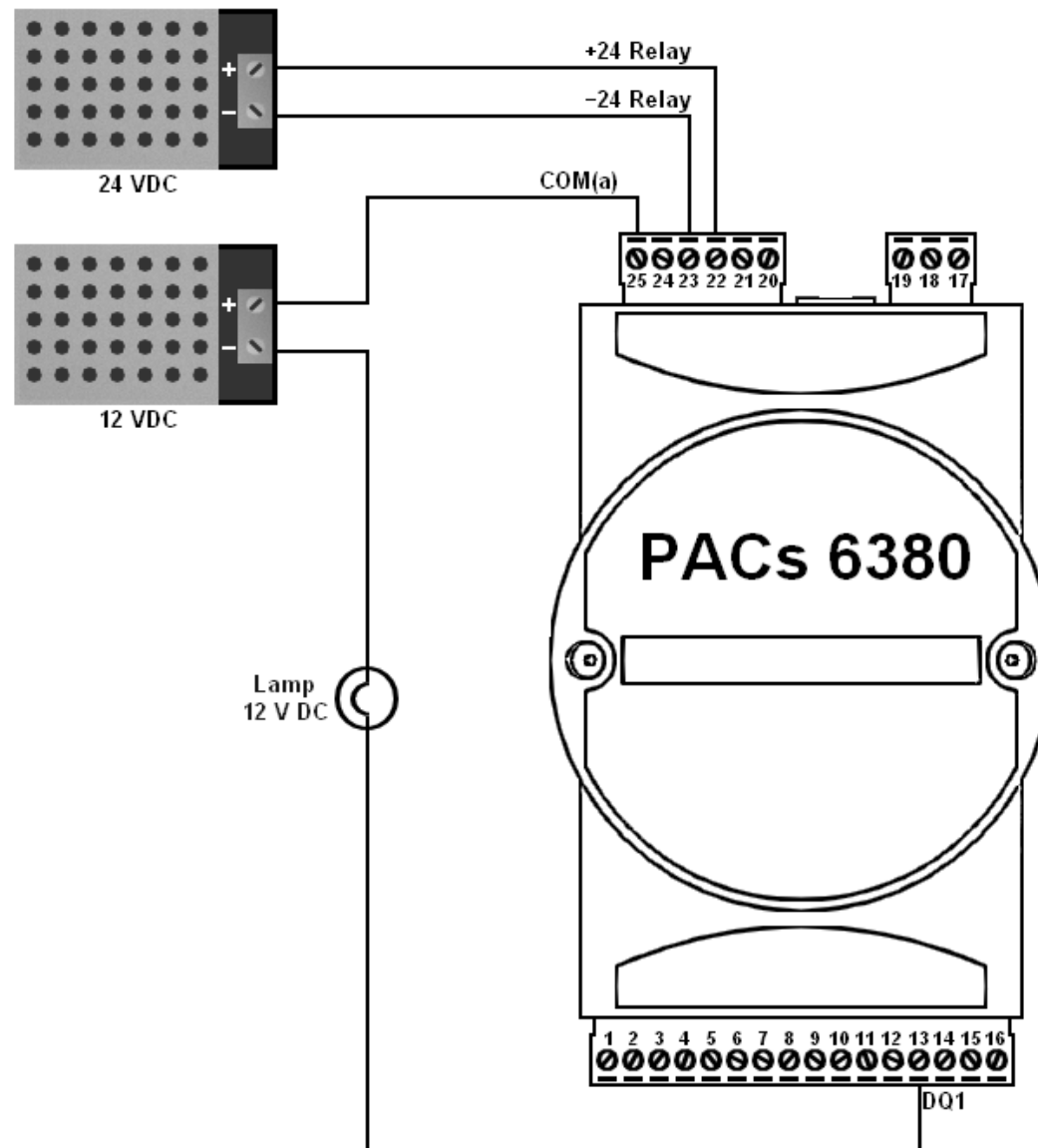
خروجی های دیجیتال دستگاه PACs6380 از نوع رله می باشند. رله ها با تغذیه خارجی راه اندازی می شوند و سیگنال فرمان آن ها دارای ایزولاسیون می باشند. انواع بار مانند رله ، کنتاکتور ، لامپ ، شیر های برقی و ... با سطح ولتاژ مختلف را می توان به خروجی های دیجیتال وصل کرد.



در شکل بالا کنترل موتور سه فاز با خروجی دیجیتال دستگاه PACs6380 نشان داده شده است. اتصال تغذیه سه فاز به موتور توسط کنتاکتور ۲۲۰ ولت انجام می شود.

روی بوبین کنتاکتور از یک مدار RC سری برای کاهش نویز و امواج مغناطیسی استفاده شده است. این کنتاکتور توسط رله خروجی دستگاه کنترل می شود.

\* توصیه می شود برای کاهش نویز و امواج مغناطیسی حاصل از تحریک شدن بوبین کنتاکتور و بالا بردن پایداری سیستم از مدار RC مطابق شکل استفاده شود.



شکل بالا نحوه اتصال یک لامپ ساده را به عنوان خروجی دیجیتال نشان می دهد. ولتاژ و جریان منبع تغذیه متناسب با بار انتخاب می شود. در این شکل، بدلیل استفاده از لامپ ۱۲ ولت تغذیه خروجی دیجیتال نیز ۱۲ ولت انتخاب شده است. با توجه به شکل، یک سر لامپ به خروجی دیجیتال DQ1 و سر دیگر به ترمینال منفی منبع تغذیه وصل می شود. مثبت تغذیه نیز به ترمینال مشترک رله ها (COM(a)) وصل می شود.

استفاده از لامپ کاربردی ساده از خروجی دیجیتال دستگاه PACs6380 می باشد و می توان از این خروجی استفاده های متنوعی کرد.

برای اطلاعات بیشتر درباره نوشتن برنامه به فایل ها و فیلم های آموزشی و راهنمای نرم افزار FBD Editor مراجعه کنید.

## ۶- راه اندازی

### ۶-۱ مراحل روشن شدن و فلوچارت

با روشن کردن دستگاه ، نرم افزار داخلی نوع ریست شدن دستگاه را بررسی می کند و در متغیری در حافظه کد مربوط به آن را ذخیره می کند. توسط تابع Powerup Status در نرم افزار *FBD Editor* می توان این کد را خواند و نوع ریست شدن را تشخیص داد. (برای اطلاعات بیشتر در مورد Powerup Status به نرم افزار *FBD Editor* مراجعه کنید)

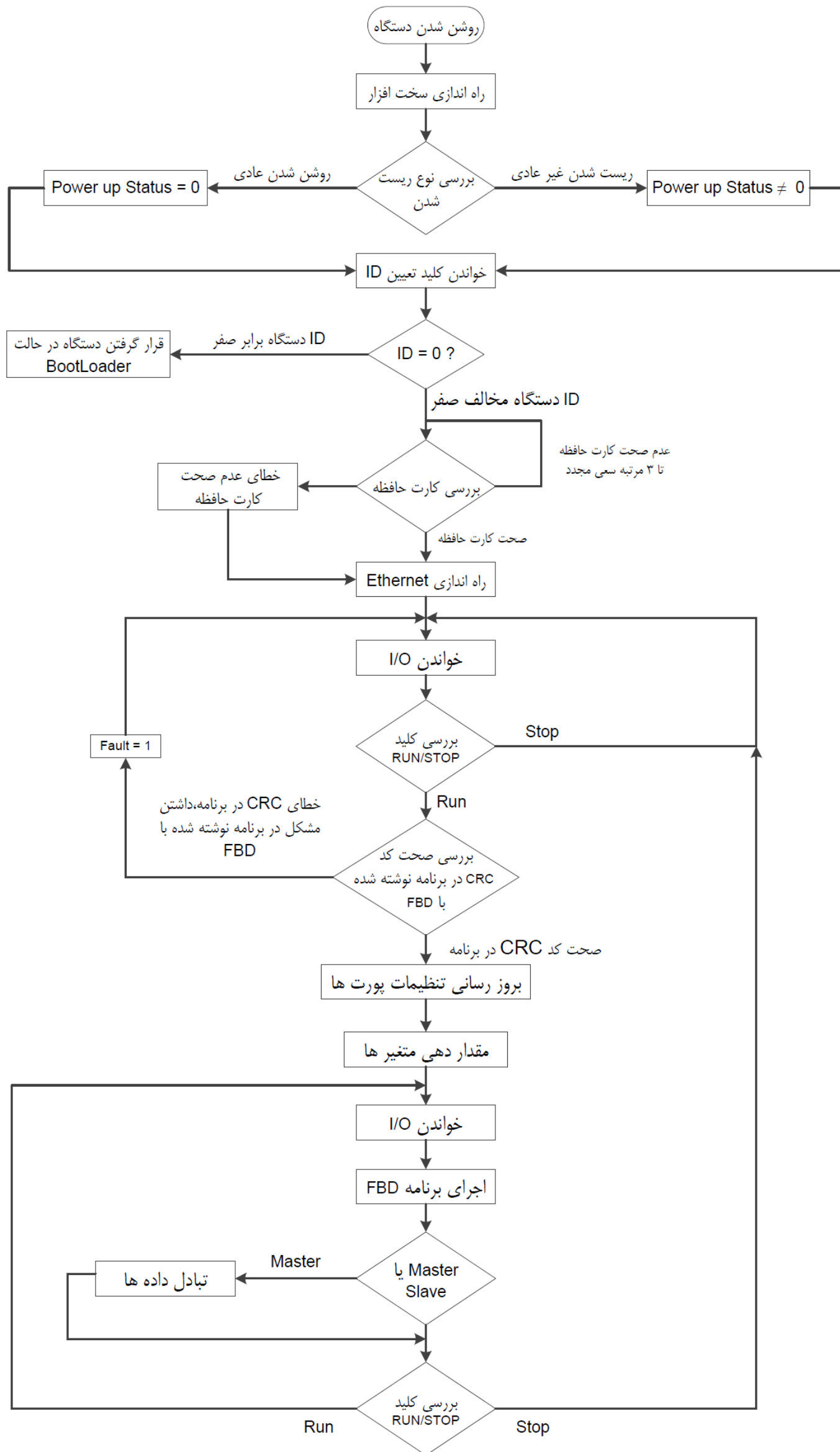
بعد از این مرحله *ID* دستگاه از کلید تعیین *ID* خوانده می شود. اگر *ID* برابر صفر باشد دستگاه وارد حالت *Boot Loader* می شود. در این حالت می توان نرم افزار داخلی دستگاه را بروز رسانی کرد. برای خارج شدن از این حالت باید دستگاه ریست شود (برای اطلاعات بیشتر در مورد تغییر نرم افزار داخلی دستگاه به راهنمای آن مراجعه کنید). اگر *ID* مخالف صفر باشد آن عدد به عنوان *ID* دستگاه در نظر گرفته می شود.

سپس کارت حافظه داخلی راه اندازی می شود. در صورت عدم موفقیت در راه اندازی کارت حافظه سیستم تلاش مجدد می کند و این عمل تا سه مرتبه تکرار می شود. در این مرحله اگر کارت حافظه ، بدلیل خراب بودن کارت و یا عدم وجود کارت در دستگاه راه اندازی نشود دستگاه خطا صادر می کند. (در این ورژن این خطا در دسترس کاربر نمی باشد)

پس از بررسی کارت حافظه ، در گاه *Ethernet* دستگاه راه اندازی می شود. در صورت عدم وجود دستگاه در شبکه و نداشتن اتصال به کابل *Ethernet* ، دستگاه با کمی تاخیر در گاه *Ethernet* را راه اندازی می کند.

سپس وضعیت کلید *RUN/STOP* دستگاه بررسی می شود. اگر دستگاه در حالت *STOP* باشد در یک حلقه قرار می گیرد و تنها *I/O* های دستگاه *Refresh* می شوند و درگاه سریال دستگاه با *Baud Rate* ۳۸۴۰۰ bps در حالت *slave* قرار می گیرد. با *RUN* شدن دستگاه ، برنامه نوشته شده توسط نرم افزار *FBD Editor* روی دستگاه بررسی می شود. نرم افزار *FBD Editor* برای برنامه نوشته شده یک کد تشخیص خطای *CRC* تولید می کند و همراه با برنامه روی دستگاه دانلود می شود. با بررسی کد *CRC* در صورت داشتن خطا در برنامه دستگاه وارد حالت *STOP* شده و نشان دهنده *Fault* به نشانه این که برنامه دارای مشکل می باشد (دانلود شدن ناقص برنامه یا دلایل دیگر) روشن می شود. برای خارج شدن از این حالت باید برنامه به طور صحیح و کامل روی دستگاه دانلود شود. در صورت صحت کد *CRC* در برنامه ، تنظیمات داخلی پورت ها و *I/O* ها به روز رسانی می شوند و سپس برنامه نوشته شده در دستگاه اجرا می شود.

در این مرحله سیستم در یک حلقه قرار گرفته و به صورت *Cyclic* (چرخشی) *I/O* ها به روز رسانی می شوند ، برنامه کاربر اجرا می شود و در صورت *Master* بودن دستگاه تبادل اطلاعات انجام می شود. تنها با *STOP* کردن دستگاه اجرای این حلقه متوقف می شود و وارد حلقه *STOP* می شود. در ادامه فلوچارت مراحل روشن شدن دستگاه و نحوه اجرای برنامه داخلی دستگاه آمده است.



### ۶-۲ متغیر های PACs6380 در نرم افزار FBD

مقدار پیش فرض	نوع متغیر	آدرس	نام متغیر
0	Unsigned Long	1	AI1
0	Unsigned Long	2	AI2
79	Unsigned Char	9	AI1_FilterHigh
0	Unsigned Char	10	AI1_FilterLow
32	Unsigned Char	11	AI1_ModeGain
0	Unsigned Char	12	AI1_Reserved
79	Unsigned Char	13	AI2_FilterHigh
0	Unsigned Char	14	AI2_FilterLow
32	Unsigned Char	15	AI2_ModeGain
0	Unsigned Char	16	AI2_Reserved
0	Unsigned Word	9	AO
0	Bit	145	DI1
0	Bit	146	DI2
0	Bit	147	DI3
0	Bit	148	DI4
0	Bit	149	DO1
0	Bit	150	DO2
0	Bit	151	DO3
0	Bit	152	DO4
TRUE	Bit	153	Als_ChangeSetup
FALSE	Bit	154	Als_Buffer

توضیح متغیر های PACs6380 در نرم افزار FBD

ورودی دیجیتال

مقدار اولیه	توضیحات	بیت	Dlx
0	متغیر مقدار خوانده شده از ورودی دیجیتال	[0]	Digital input value

خروجی دیجیتال

مقدار اولیه	توضیحات	بیت	DOx
0	متغیر مقدار خروجی دیجیتال	[0]	Digital Output value

ورودی آنالوگ

مقدار اولیه	توضیحات	بیت	Alx
0	متغیر مقدار خوانده شده از آنالوگ به دیجیتال	[32:0]	Analog Input Value

مقدار اولیه	توضیحات	بیت	Alx_FilterHigh
0	قرار دادن صفر در این بیت حالت دو قطبی را برای ورودی آنالوگ انتخاب می کند. قرار دادن یک، ورودی آنالوگ را تک قطبی می کند.	7	$\bar{B}/U$
1	با قرار دادن صفر در این بیت، مقدار آنالوگ ۱۶ بیتی خوانده می شود. قرار دادن یک، این مقدار را ۲۴ بیتی می کند.	6	WL
0	در گین های ۱ تا ۴ این بیت باید صفر شود. در گین های ۸ تا ۱۲۸ این بیت باید یک شود.	5	BST
0	برای عملکرد درست کانال آنالوگ، این بیت باید همواره صفر باشد.	4	ZERO
1111	مقدار قرار گرفته در FS0-FS11 فرکانس قطع فیلتر دیجیتال داخلی مبدل آنالوگ به دیجیتال را تعیین می کند. این فیلتر دارای پاسخ $(\sin x/x)^3$ می باشد. $Filter\ First\ Notch\ Frequency = (F_{clk}/128)/Code$ FS0-FS11 = Code	[3:0]	FS8-FS11

مقدار اولیه	توضیحات	بیت	Alx_FilterLow
0	مقدار قرار گرفته در FS0-FS11 فرکانس قطع فیلتر دیجیتال داخلی مبدل آنالوگ به دیجیتال را تعیین می کند. این فیلتر دارای پاسخ $(\sin x/x)^3$ می باشد. $Filter\ First\ Notch\ Frequency = (F_{clk}/128)/Code$ FS0-FS11 = Code	[7:0]	FS0-FS7



مقدار اولیه	توضیحات			بیت	AIx_ModeGain	
0	تعیین حالت کاری ورودی آنالوگ				[7:5]	Mode
	MD2	MD1	MD0	حالت کاری		
	0	0	0	Normal Mode: عملکرد عادی ورودی آنالوگ که مقدار آنالوگ را به دیجیتال تبدیل می کند.		
	0	0	1	Self-Calibration: کالیبراسیون داخلی را فعال می کند. در این حالت، کالیبراسیون مقیاس صفر با صفر داخلی و کالیبراسیون مقیاس کامل با مقدار (2.5/Gain) انجام می شود. سپس در حالت Normal Mode قرار می گیرد.		
	0	1	0	Zero-Scale System Calibration: کالیبراسیون مقیاس صفر را فعال می کند. در این حالت، از ولتاژی که روی کانال ورودی آنالوگ می باشد برای کالیبراسیون استفاده می شود. در طول کالیبراسیون مقدار ولتاژ ورودی آنالوگ باید ثابت باشد. سپس در حالت Normal Mode قرار می گیرد.		
	0	1	1	Full-Scale System Calibration: کالیبراسیون مقیاس کامل را فعال می کند. در این حالت، از ولتاژی که روی کانال ورودی آنالوگ می باشد برای کالیبراسیون استفاده می شود. در طول کالیبراسیون مقدار ولتاژ ورودی آنالوگ باید ثابت باشد. سپس در حالت Normal Mode قرار می گیرد.		
	1	0	0	System-Offset Calibration: کالیبراسیون System-Offset را فعال می کند. در این حالت، از ولتاژی که روی کانال ورودی آنالوگ می باشد برای کالیبراسیون مقیاس صفر استفاده می شود. در طول کالیبراسیون مقدار ولتاژ ورودی آنالوگ باید ثابت باشد. کالیبراسیون مقیاس کامل با مقدار (2.5/Gain) انجام می شود. سپس در حالت Normal Mode قرار می گیرد.		
	1	0	1	Background Calibration: در این کالیبراسیون سیستم به طور متناوب قبل از هر بار تبدیل ولتاژ ورودی، کالیبراسیون داخلی مقیاس صفر با صفر داخلی انجام می دهد. در این حالت فقط کالیبراسیون مقیاس صفر انجام می شود و برای کالیبراسیون مقیاس کامل باید ابتدا Self-Calibration انجام شود سپس سیستم در حالت Background Calibration قرار گیرد.		
	1	1	0	Zero-Scale Self-Calibration: کالیبراسیون مقیاس صفر داخلی را فعال می کند. در این حالت، کالیبراسیون مقیاس صفر با صفر داخلی انجام می شود. سپس در حالت Normal Mode قرار می گیرد.		
	1	1	1	Full-Scale Self-Calibration: کالیبراسیون مقیاس کامل را فعال می کند. در این حالت، کالیبراسیون مقیاس کامل با مقدار (2.5/Gain) انجام می شود. سپس در حالت Normal Mode قرار می گیرد.		

0	مقدار بهره ورودی را تعیین می کند				[4:2]	Gain
	G2	G1	G0	مقدار گین		
	0	0	0	1		
	0	0	1	2		
	0	1	0	4		
	0	1	1	8		
	1	0	0	16		
	1	0	1	32		
	1	1	0	64		
1	1	1	128			
0	قرار دادن صفر در این بیت مدار Burnout Current داخلی را خاموش می کند مقدار یک این مدار را روشن می کند.				1	BO
0	برای سنکرون کردن فیلتر دیجیتال و مدولاتور آنالوگ مبدل آنالوگ به دیجیتال استفاده می شود. مقدار یک، فیلتر دیجیتال و مدولاتور آنالوگ را در حالت ریست قرار می دهد. با صفر کردن این بیت فیلتر و مدولاتور شروع به کار می کنند.				0	FSYNC

مقدار اولیه	توضیحات	بیت	AIs_BUFFER
0	قرار دادن یک در این بیت، بافر ورودی همه کانال های آنالوگ را فعال می کند که باعث می شود امپدانس ورودی کانال آنالوگ افزایش پیدا کند.	0	Analog Input's Buffer

مقدار اولیه	توضیحات	بیت	AIs_ChangeSetup
1	اعمال تغییرات بر روی کانال مبدل آنالوگ های ورودی توسط این بیت انجام می شود. هر بار یک کردن این بیت باعث می شود هر ۸ کانال مبدل آنالوگ به دیجیتال با مقادیر تنظیم شده در FilterHigh، FilterLow و ModeGain کالیبره شوند سپس این بیت صفر می شود.	0	Confirm Setup Changes

خروجی آنالوگ

مقدار اولیه	توضیحات	بیت	AO
0	متغیر مقدار خروجی آنالوگ. مقدار مجاز بین + تا ۶۵۵۳۵ می باشد.	[15:0]	Analog Output value

## ۶-۳ برنامه ریزی با نرم افزار FBD Editor

برای برقراری ارتباط بین دستگاه PACs6380 و نرم افزار FBD Editor با شبکه RS-485 به ترتیب زیر عمل کنید:

سیم کشی ولتاژ تغذیه دستگاه را انجام دهید و شبکه RS-485 را بین دستگاه و کامپیوتر ایجاد کنید (۵-۱ تغذیه دستگاه و شبکه). دستگاه را تا انجام کامل مراحل زیر روشن نکنید. ID دستگاه را توسط کلید Config ID انتخاب کنید و دستگاه را در حالت Stop قرار دهید. نرم افزار FBD Editor را اجرا کنید، یک پروژه جدید ایجاد کنید و دستگاه PACs6380 را به پروژه اضافه کنید. ID دستگاه در نرم افزار FBD Editor را تنظیم کنید. نوع شبکه را RS-485 انتخاب کنید و تنظیمات مربوط به شبکه و درگاه سریال را برای ارتباط با دستگاه انجام دهید. برنامه خود را در نرم افزار FBD Editor بنویسید. (به Help نرم افزار FBD Editor مراجعه کنید)

سیم کشی تغذیه و شبکه را بررسی کنید و از درستی آن اطمینان حاصل کنید. توجه کنید دستگاه در حالت Stop باشد و سپس آن را روشن کنید. برنامه را روی دستگاه دانلود کنید و پس از اتمام دانلود، دستگاه را در حالت RUN قرار دهید.

در این حالت اگر نمایشگر Fault روشن شود برنامه به خوبی روی دستگاه دانلود نشده است و اجرا نمی شود. باید برنامه را دوباره روی دستگاه دانلود کرد.

برای برقراری ارتباط بین دستگاه PACs6380 و نرم افزار FBD Editor با شبکه Ethernet به ترتیب زیر عمل کنید:

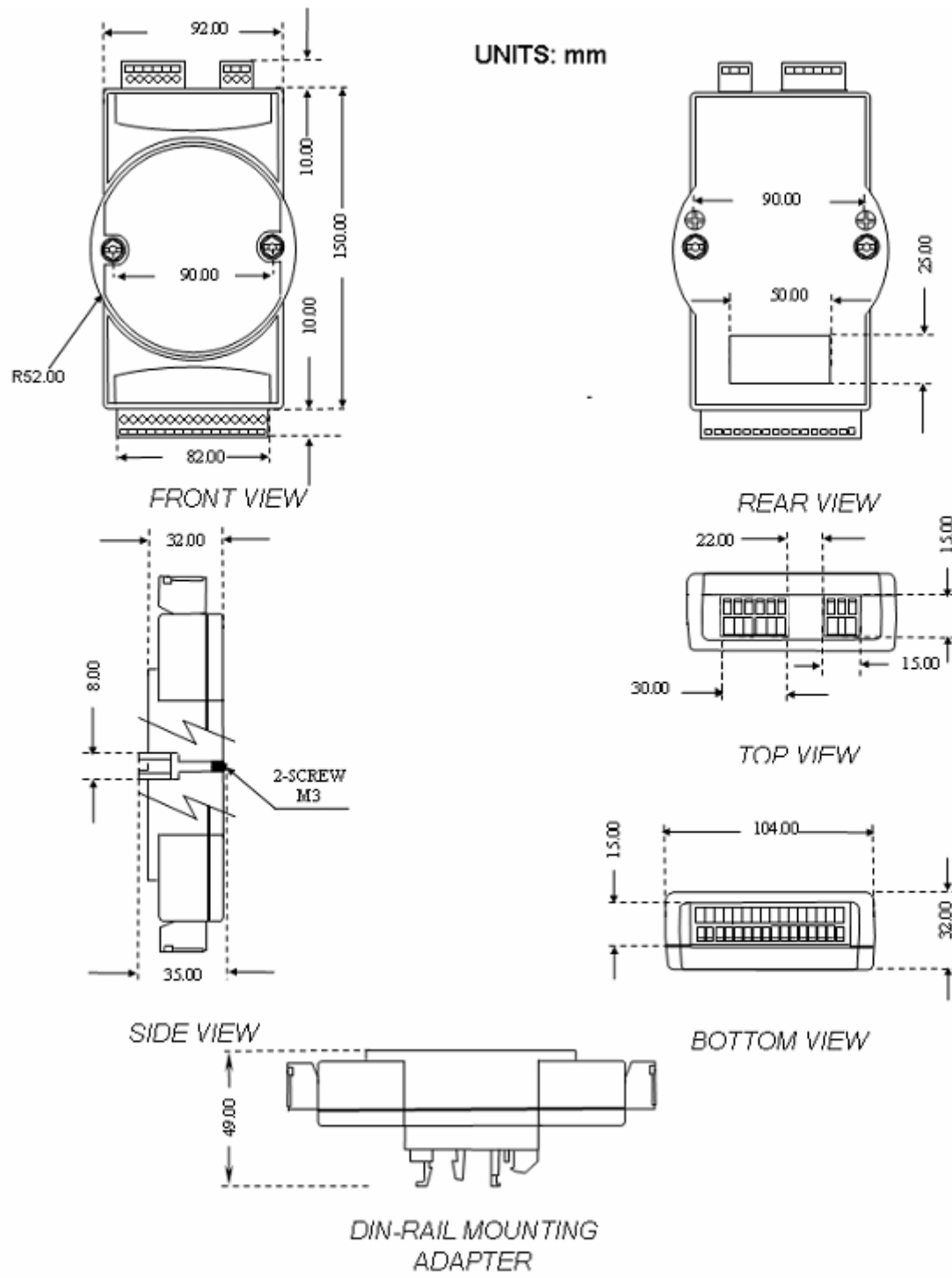
سیم کشی ولتاژ تغذیه دستگاه را انجام دهید و شبکه Ethernet را بین دستگاه و کامپیوتر ایجاد کنید (۵-۱ تغذیه دستگاه و شبکه). دستگاه را تا انجام کامل مراحل زیر روشن نکنید. نرم افزار FBD Editor را اجرا کنید، یک پروژه جدید ایجاد کنید و دستگاه PACs6380 را به پروژه اضافه کنید. IP دستگاه در نرم افزار FBD Editor را تنظیم کنید. نوع شبکه را Ethernet انتخاب کنید و تنظیمات مربوط به شبکه Ethernet را برای ارتباط با دستگاه انجام دهید. برنامه خود را در نرم افزار FBD Editor بنویسید. (به Help نرم افزار FBD Editor مراجعه کنید)

سیم کشی تغذیه و شبکه را بررسی کنید و از درستی آن اطمینان حاصل کنید. توجه کنید دستگاه در حالت Stop باشد و سپس آن را روشن کنید. برنامه را روی دستگاه دانلود کنید و پس از اتمام دانلود، دستگاه را در حالت RUN قرار دهید.

در این حالت اگر نمایشگر Fault روشن شود برنامه به خوبی روی دستگاه دانلود نشده است و اجرا نمی شود. باید برنامه را دوباره روی دستگاه دانلود کرد.

توجه	▪ برای تغییر دادن ID دستگاه، باید پس از تغییر ID دستگاه خاموش و روشن شود.
------	---

## ۷- مشخصه مکانیکی



## ۸- منابع مرتبط

- برنامه نوشته شده با *LabView* برای تعیین مقدار مناسب متغیرهای دستگاه AD7714Calc ،
- برنامه نوشته شده با *LabView* برای مانیتورینگ دستگاه PAC6380 ،
- برنامه های آماده و مثال های استفاده ترموکوپل و *RTD* با دستگاه PACs6380 در نرم افزار FBD Editor
- برنامه های آماده برای پیاده سازی *Data Logger* و *Webserver* با دستگاه PACs6380 در نرم افزار FBD Editor
- فایل PDF آشنایی با ترموکوپل
- فایل PDF آشنایی با PT100

## واژه نامه

مبدل آنالوگ به دیجیتال ، Analog To Digital	A/D
آی سی مبدل آنالوگ به دیجیتال	AD7714
خانواده ای از میکروکنترلر ۸ بیتی که توسط شرکت ATMEL ساخته شده است	AVR
باتری پشتیبان برای نگه درای اطلاعات RTC و حافظه غیر فرار	Backup Battery
نرخ ارسال و دریافت داده در ارتباط سریال RS-232 و RS-485	Baud rate
نرم افزاری کوچک در دستگاه که برای بروز رسانی نرم افزار داخلی دستگاه استفاده می شود	Boot Loader
جبران ساز خطا در دمای خوانده شده از سنسور ترموکوپل ناشی از اتصالات سنسور با ترمینال های ورودی	Cold Junction
cyclic redundancy check ، کد تشخیص خطا	CRC
مداری که سطحی از ولتاژ DC را به سطحی دیگر تبدیل می کند	DC/DC
Electrical Erasable Read Only Memory ، نوعی حافظه قبال خواندن و نوشتن با تعداد محدود	EEPROM
بستری سخت افزاری برای ایجاد شبکه بین دستگاه های مختلف	Ethernet
ولتاژ تحریک ، برای تحریک سنسور ها یی که نیاز به تحریک دارند استفاده می شود	Excitation Voltage
خطا	Fault
Function Block Diagram Editor ، نرم افزار نوشتن برنامه برای دستگاه های PAC شرکت فرارو پایا	FBD Editor
هسته فریت که برای کاهش نویز روی کابل ها و سیم ها استفاده می شود	Ferrite Bead
نام یک خانواده از پروتکل های شبکه کامپیوتری صنعتی می باشد که برای کنترل توزیع شده Real-Time استفاده می شود	Fieldbus
حافظه کم مصرف و غیر فرار	Flash Memory
File Transfer Protocol ، پروتکلی برای انتقال فایل ها در اینترنت	FTP
زبان برنامه نویسی که از بلوک های توابع استفاده می کند و ظاهری گرافیکی دارد	Function Block
دستگاهی برای ایجاد شبکه	HUB
عددی که به هر دستگاه داده می شود تا در یک شبکه شناسایی شود	ID
Internet Protocol Address ، آدرس شناسایی دستگاه ها در اینترنت با پروتکل TCP	IP Address
INPUT/OUTPUT ، ورودی و خروجی های یک سیستم	I/O
Kilo Bit Per Second ، واحد ارسال و دریافت داده در ثانیه	Kbps
Laboratory Virtual Instrument Engineering Workbench ، زبان برنامه نویسی گرافیکی که برای نوشتن برنامه به جای استفاده از خطوط متنی از آیکون ها استفاده می کند.	LabVIEW

سنسور اندازه گیری وزن	LoadCell
سیستم نرم افزاری HMI و Supervisory control and data acquisition (SCADA) برای کاربرد های اتوماسیون ساخت شرکت National Instrument می باشد	LookOut
پروتکل ارتباط سریال	MODEBUS RTU
Multi Media Card ، کارت حافظه جانبی که برای افزایش حافظه در دستگاه های مختلف استفاده می شود	MMC
Non Volatile Ram ، حافظه غیر فرار	NV Ram
سنسور اندازه گیری سختی آب	ORP
Programmable Automation Controller ، کنترل کننده های اتوماسیون قابل برنامه ریزی ، واژه بکار برده شده توسط شرکت فرارو پایا برای محصولات خود	PAC
سنسور اندازه گیری PH	PH
Process Field Bus ، استاندارد برای ارتباط field bus در اتوماسیون	PROFIBUS
کابل مخصوص استفاده برای پروتکل ارتباط سریال PROFIBUS	PROFIBUS Cable
سنسور اندازه گیری دما	PT100
ولتاژ مرجع	Reference Voltage
تکرار کننده	Repeater
استاندارد ارتباط سریال که مشخصات الکتریکی گیرنده و فرستنده را تعریف می کند	RS-485
Real Time Clock ، سخت افزاری در دستگاه های مختلف که برای نگه داری ساعت و تاریخ استفاده می شود	RTC
Resistance Temperature Detectors ، مقاومت حساس به دما	RTD
نرخ نمونه گیری	Sample Rate
Synchronous dynamic random access memory ، حافظه فرار	SDRAM
Serial Peripheral Interface ، پروتکل ارتباط سریال	SPI
دستگاهی برای ایجاد شبکه	Switch
سنسور اندازه گیری دما	Thermocouple
سخت افزاری برای جلوگیری از متوقف شدن سیستم که در صورت هنگ کردن سیستم آن را ریست می کند	Watchdog

- راهنمای کاربری PACs6380 نسخه ۱
- سازگار با Firmware نسخه ۲/۴۴

